



**ERSATZTEILLISTE  
LISTE PIÈCES DÉTACHÉES  
LISTA PARTI DI RICAMBIO**

**CARAVANSCHRÄNKE  
RÉFRIGÉRATEUR CAMPING  
FRIGORIFERO PER CARAVAN**

**PRODUKTE NR.**

**PRODUKTE-DATUM**

**FIRMENZEICHEN**

ELECTROLUX ELECTROLUX ELECTROLUX ELECTROLUX

**MODELL**

RM 183 RM 184 EGI RM 184 EGP RM 185 GV

**MARKT**

CH CH CH CH

**TECH. NR.**

**ELEKTRO SCHEMA**

**BEDIENUNGSANLEITUNG**

**SERVICE MITTEILUNG**

Bei Bestellung von Ersatzteilen bitte immer angeben:  
**Produkt-Nr., Modell, Anzahl, Teilenummer, Bezeichnung**  
Für elektrische Teile auch:  
**Spannung, Leistung**

**ELECTROLUX**

Kundendienst  
Industriestr. 10  
CH-5506 Mägenwil  
Tel. 062 / 889 91 11  
Fax. 062 / 889 92 24

Publikations Nr.

599 48 73-31/2

15.08.86 I.K.

**RM 183  
RM 184 EGI  
RM 184 EGP  
RM 185 GV**

**Ersatzteile**  
**Pièces de rechange**

**Electrolux**

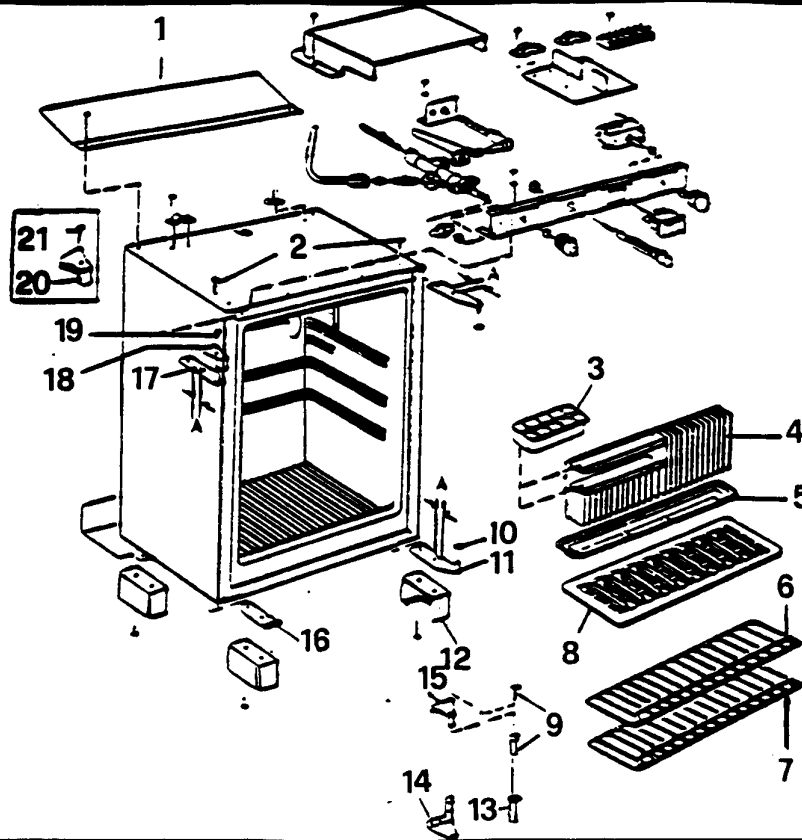
Ausgestellt: Gl./15.8.1986

Mikrofiche  
Nr.021

Modell: KUEHLSCHRANK  
Modèle: REFRIGERATEUR

A-RM 183, B-RM 185 GV

Blatt-Nr. 1  
Feuille-no. 1



| Pos | Detail-Nr.       | Benennung                       | Spécification             |
|-----|------------------|---------------------------------|---------------------------|
| 1   | 002 928 079-00/9 | Wärmeleitblech 420x120 zink     | Plaque zinc               |
| 2   | 002 928 077-03/7 | Scharnierbefestigungsschraube   | Vis support chanière      |
| 3   | 002 922 021-01/5 | Eisschale m.Einsatz B           | Boite à glace avec int.   |
| 4   | 002 929 306-00/5 | Eisschalenuntersatz kpl.        | Tiroir à glace cpl.       |
| 5   | 002 928 091-04/6 | Tropfschale rauchtopyaz         | Bac d'écoulement topaz.   |
| 6   | 002 929 427-03/3 | Einlegerost oben hellbraun B    | Grille sup. brun clair B  |
| 7   | 002 929 427-02/5 | Einlegerost unten hellbraun B   | Grille infé.brun clair B  |
| 8   | 002 928 950-10(0 | Einlegerost rauchfarben A       | Grille énfumée A          |
| 9   | 002 928 943-00/6 | Scharnierbolzen mit Schraube A  | Charnière avec vis A      |
| 10  | 002 928 282-00/9 | U-Scheibe beige/grau            | Rondelle beige/gris       |
| 11  | 002 922 045-03/0 | Fuss 40mm hoch grau B           | Pied gris 40mm haut       |
|     | 002 922 045-00/6 | Fuss 40mm hoch grau A           | Pied gris 40mm haut       |
| 13  | 002 922 187-02/2 | Scharnierbuchse A               | Douille de chanière A     |
| 14  | 002 928 942-01/6 | Scharnier unten rechts A        | Chanière infé.drte A      |
| 15  | 002 928 941-01/8 | Scharnier oben rechts A         | Chanière sup. drte A      |
| 16  | 002 929 025-00/1 | Scharnierlochverschluss hellbr. | Serrure chanière          |
| 17  | 002 929 024-00/4 | Blech für Türsicher.5mm A       | Arrêt de porte 5mm A      |
|     | 002 929 024-01/2 | Blech für Türsicher. 7,5 mm     | Arrêt de porte 7,5mm      |
| 18  | 002 928 227-01/2 | Verriegelung plast.,.schwarz A  | Arrêt de porte plast.A no |
| 19  | 002 928 241-01/3 | Schraube                        | Vis                       |
| 20  | 002 928 227-00/4 | Verriegelung plast. schwarzA    | Arrêt de porte plast.A no |
| 21  | 002 928 241-00/5 | Schraube A                      | Vis A                     |

**Ersatzteile**  
**Pièces de rechange**

**Electrolux**

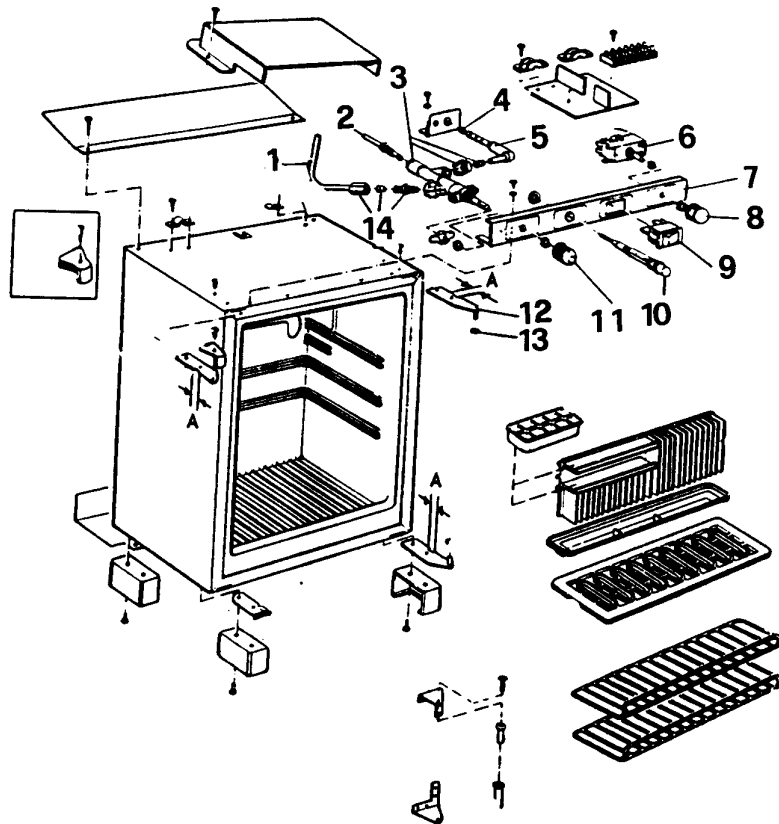
Ausgestellt: Gl./15.8.1986

Mikrofiche  
Nr. 021

Modell: KUEHLSCHRANK  
Modèle: REFRIGERATEUR

A- RM 183, B-RM 185 GV

Blatt-Nr. 2  
Feuille-no.



| Pos | Detail-Nr.       | Benennung  | Spécification                                  |
|-----|------------------|--|--|
| 1   | 002 922 245-00/2 | Gaszuführrohr 4x1000 mm                          | Conduite de gaz 4x1000 mm                      |
| 2   | 002 928 742-02/8 | Thermokupplung 1000 mm Lang                      | Thermoélément 1000 mml.                        |
| 3   | 002 922 210-00/6 | Gasregler Min -Max A                             | Soupape de gaz mini-maxB                       |
|     | 002 922 210-03/0 | Gasregler Min-Max B                              | Soupape de gaz min-max B                       |
| 4   | 002 922 212-00/2 | Filter Zellulose                                 | Filtre zellulose                               |
| 5   | 002 928 238-00/1 | Winkelstück Ø 8x1x89mm                           | Tube de coude ermeto Ø                         |
| 6   | 002 922 007-04/8 | Elektrothermostat                                | Thermostat électrique                          |
| 7   | 002 928 228-00/2 | Bedienungsblende schwarz A<br>ET,GR PVC-Folie    | Panneau de commande noir<br>ET,GR,PVC-feuille  |
|     | 002 928 228-06/9 | Bedienungsblende grau braun B<br>ET,GR,PVC-Folie | Panneau de commande gr.br<br>ET,GR,PVC-feuille |
| 8   | 002 922 534-00/9 | E-thermostatknopf kpl.schw.A                     | Bouton therm.noir cpl.A                        |
|     | 002 922 534-00/5 | E-thermostatknopf ws.0-7 A kpl.                  | Bouton therm.bl.0-7 A cpl                      |
|     | 002 922 534-02/5 | E-thermostatknopf grau-braun                     | Bouton therm.gris-brun                         |
| 9   | 002 922 044-01/7 | Umschalter 220 /12V schw.A                       | Interrupteur 220/12V noir                      |
|     | 002 929 369-00/3 | Umschalter 220 /12V schw.B                       | Interrupteur 220/12V noir                      |
| 10  | 002 922 043-04/3 | Piezo-zünder                                     | Allumeur piezo                                 |
| 11  | 002 922 498-00/7 | Gasreglerknopf schwarz A                         | Bouton noir min-max A                          |
|     | 002 922 498-04/9 | Gasreglerknopf grau-braun                        | Bouton gris-brun min-ma.                       |
| 12  | 002 929 023-01/4 | Scharnier unt.li.ob.re.7,5mm                     | Chanière inf.gch.sup.drte                      |
|     | 002 929 023-00/6 | Scharnier unt.li.ob.re.5mm                       | Chanière inf.gch.sup.drte                      |
| 13  | 002 928 282-00/9 | Unterlegscheibe grau/beige                       | Rondelle gris/beige                            |
| 14  | 002 922 559-00/6 | Verschraubung kpl.f.Gasregler<br>3-teilig        | Connecteur cpl.pr.soupape<br>de gaz            |

**Ersatzteile**  
**Pièces de rechange**

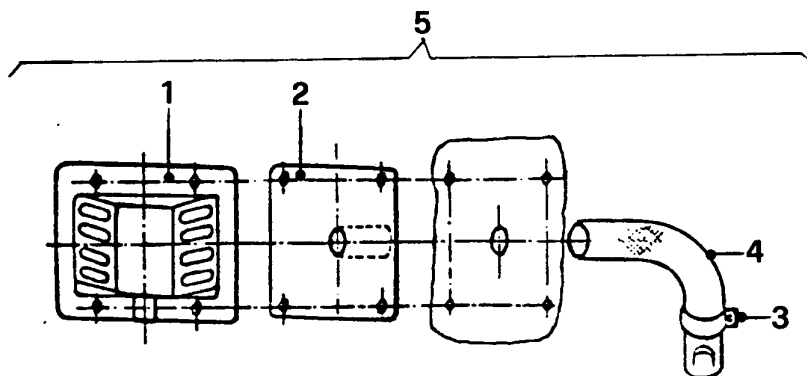
**Electrolux**

Ausgestellt:

Mikrofiche  
Nr.021

Modell: KUEHLSCHRANK  
Modèle: REFRIGERATEUR A-RM 183 B-RM185 GV

Blatt-Nr.  
Feuille-no. 3



| Pos | Detail-Nr.       | Benennung        | Spécification                           |
|-----|------------------|------------------|---|
| 1   |                  | Abdeckhaube      | Cover couverte                          |
| 2   |                  | Anschlussstutzen | Connect.piece manch.<br>de raccordement |
| 3   |                  | Schelle          | Bride de serrage                        |
| 4   |                  | Flexibles Rohr   | Flexible tube                           |
| 5   | 002 928 187-00/0 | Abgaskamin kpl.  | Perdu gaz chemin. cpl                   |

**Ersatzteile**  
**Pièces de rechange**

**Electrolux**

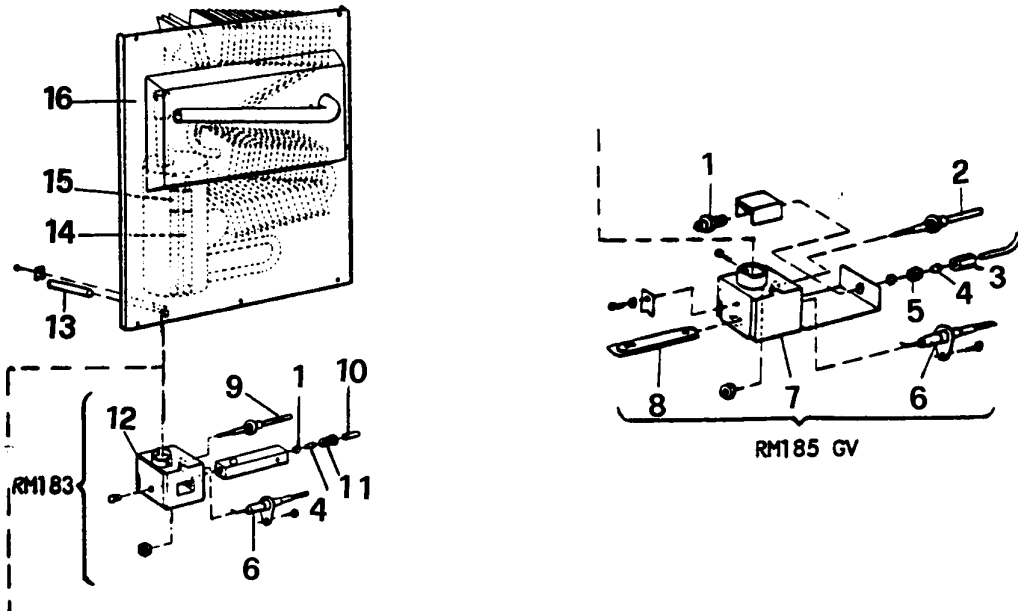
Ausgestellt: Gl./15.8.1986

Mikrofiche  
Nr.021

Modell: KUEHLSCHRANK  
Modèle: REFRIGERATEUR

A-RM 183, B-RM 185 GV

Blatt-Nr.  
Feuille-no. 4



| Pos | Detail-Nr.   | Benennung  | Spécification  |
|-----|--|--|--|
| 1   | 002 922 033-01/0<br>002 928 787-06/4<br>002 922 033-04/4<br>002 928 787-07/2 | Brenndüse Nr.24 50mbar A<br>Brenndüse Nr.22 50mbar B<br>Brenndüse Nr.45 30mbar A<br>Brenndüse Nr.24 28mbar B | Gicleur nr.24 50mbar A<br>Gicleur nr.22 50mbar B<br>Gicleur nr.45 30mbar A<br>Gicleur nr.24 28mbar B |
| 2   | 002 928 742-02/8   | Thermokupplung 1000 mm lang  | Thermoélément 1000 mm lo.  |
| 3   | 002 922 559-02/2   | Mutter B   | Ecrou B  |
| 4   | 002 922 364-00/1<br>002 922 559-03/0   | Dichtkegel für Brenner A<br>Dichtkegel für Brenner B   | Cone pr. brûleur A<br>Cone pr. brûleur B   |
| 5   | 002 928 733-01/9   | Kontermutter B   | Ecrou B  |
| 6   | 002 928 727-01/1   | Zündkerze mit Kabel 1050 mm la.  | Bougie avec câble 1050mm   |
| 7   | 002 922 675-03/4<br>002 922 675-06/7   | Gasbrenner für 50 mbar B kpl.<br>Gasbrenner für 28 mbar B kpl.   | Bruleur à gaz cpl.<br>Bruleur à gaz cpl.   |
| 8   | 002 928 749-00/7   | Brennerrohr B  | Tube de bruleur B  |
| 9   | 002 928 742-02/8   | Thermokupplung 1000mm lang   | Thermoélément 1000 mm lo.  |
| 10  | 002 922 245-00/2   | Gaszuführrohr Ø4x1000mm  | Tube de gaz Ø 4x1000mm lo.   |
| 11  | 002 922 363-00/3   | Mutter für Brenner A   | Ecrou pr. bruleur A  |
| 12  | 002 928 730-30/5   | Gasbrenner kpl. A  | Bruleur à gaz cpl. A   |
| 13  | 002 929 375-01/8   | Lichtleitstab kpl.m.Buchse   | Conducteur de lumière cpl.   |
| 14  | 002 929 375-0178   | Rohrheizpatrone 12V 85W 930 Ø9,6   | Catouche 12V 85W 930 Ø9,6  |
| 15  | 002 929 375-01/1   | Rohrheizpatrone 220V 85W 930 Ø9,6  | Catouche 12V 85W 930 Ø9,6  |
| 16  | 002 929 302-03/8<br>002 929 302-07/9   | Aggregat kpl.f.2 Heizpatronen A<br>Aggregat kpl.f.2 Heizpatronen B   | Aggregat cpl pr.2catouch.<br>Aggregat cpl.pr.2catouch.   |

**Ersatzteile**  
**Pièces de rechange**

**Electrolux**

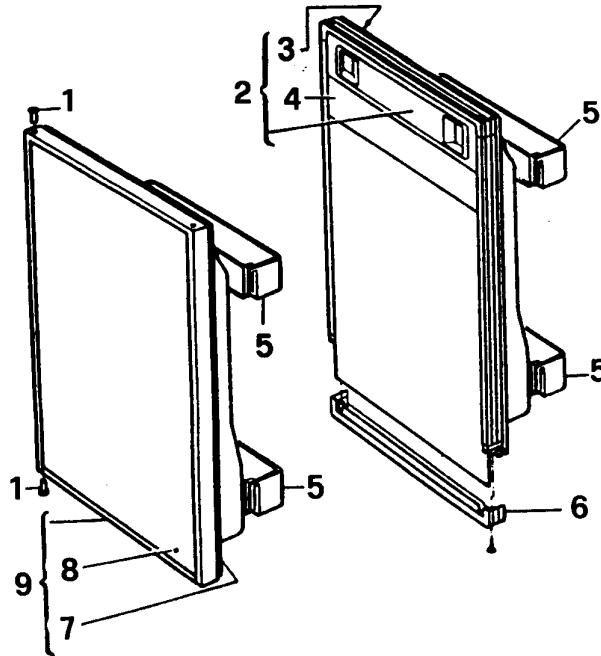
Ausgestellt: G1./15.8.1986

Mikrofiche  
Nr. 021

Modell: KUEHLSCHRANK  
Modèle: REFRIGERATEUR

A-RM 183 B-RM 185 GV

Blatt-Nr. 5  
Feuille-no.



| Pos | Detail-Nr.       | Benennung   | Spécification                                      |
|-----|------------------|---|--|
| 1   | 002 922 187-02/2 | Scharnierbuchse A                                 | Douille de chanière A                              |
| 2   | 002 929 431-02/7 | Tür kpl. Nussbaum braun Kunststoffrahmen          | Porte cpl. brun noyer avec cadre plastique         |
|     | 002 929 431-03/5 | Türe kpl. oliv/braun Kunststoffrahmen A           | Porte cpl. oliv/brun avec cadre plastique A        |
|     | 002 929 431-04/3 | Türe kpl. sandstein, hellbraun B Kunststoffrahmen | Porte cpl. gré/brun/clair avec cadre plastique B   |
| 3   | 002 928 283-00/7 | Türdichtung A                                     | Joint de porte                                     |
| 4   | 002 928 284-00/5 | Aussentür ,nussbaum Kunststoffrahmen              | Plaque de decoration pr. porte avec cadre          |
|     | 002 928 284-01/3 | Aussentür, oliv Kunststoffrahmen ( FRA/BEL) A     | Plaque de decoration pr. porte avec cadre oliv     |
|     | 002 928 284-07/0 | Aussentür braun B                                 | Plaque de decoration br.                           |
| 5   | 002 928 160-04/9 | Flaschenbügel raucht opaz A                       | Listeau bouteil. fum. foncé                        |
|     | 002 928 160-08/0 | Flaschenbügel raucht opaz dunkel                  | Listeau bouteil. fum. foncé                        |
| 6   | 002 928 280-08/3 | Unterteil graubraun                               | Partie inférieur gris/br.                          |
| 7   | 002 928 017-01/7 | Türdichtung A                                     | Joint pr. porte A                                  |
| 8   | 002 928 156-03/9 | Aussentür oliv mit Rahmen A                       | Plaque decorative olive pr. porte av. alum. cadre  |
|     | 002 928 156-04/7 | Aussentür Nussbaum Alu. A                         | Plaque decorative noyer pr. porte avec alum. cadre |
| 9   | 002 929 431-00/1 | Tür kpl. Nussbaum braun Alu-R.A                   | Porte cpl. noisette alum.                          |
|     | 002 929 431-01/9 | Tür kpl. oliv/braun Alu-R.A                       | Porte cpl. oliv/br. alum. A.                       |

**Ersatzteile**  
**Pièces de rechange**

**Electrolux**

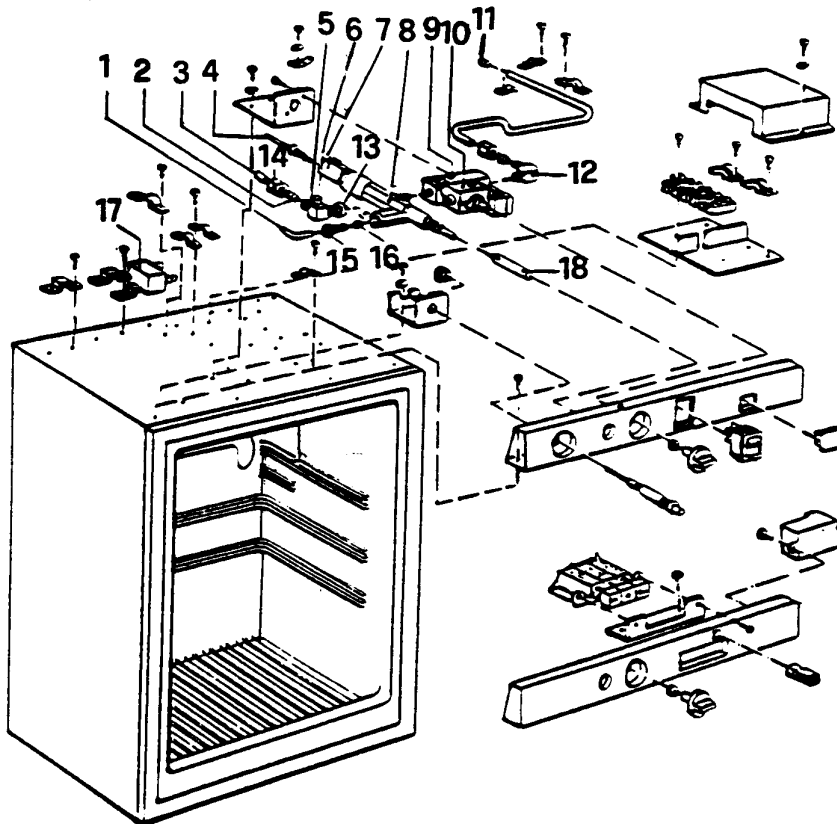
Ausgestellt: G1./15.8.1986

Mikrofiche  
Nr. 021

Modell: KUEHLSCHRANK  
Modèle: REFRIGERATEUR

A-RM 184 EGI, B-RM184 EGP

Blatt-Nr. 6  
Feuille-no.



| Pos | Detail-Nr.       | Benennung                         | Spécification             |
|-----|------------------|-----------------------------------|---------------------------|
| 1   | 002 922 245-00/2 | Gaszuführrohr Ø4                  | Conduite de gaz Ø4        |
| 2   | 002 928 384-00/2 | Dichtkegel Ø 6 innen A            | Cone de joint inter Ø6    |
| 3   | 002 928 316-01/8 | Gaszuführrohr Ø 6 A               | Conduite de gaz Ø 6       |
| 4   | 002 928 757-10/9 | Thermokupplung                    | Thermoélément             |
| 5   | 002 928 386-01/6 | Gehäuse f.Gastest A               | Carter A                  |
| 6   | 002 928 387-00/6 | Verschluss-Schraube A             | Vis fermeture A           |
| 7   | 002 929 353-00/7 | Adapter                           | Adapter                   |
| 8   | 002 922 006-01/6 | Züandsicherung Nr.12              | Soupape de surete nr.12   |
| 9   | 000 341 913-12/7 | Schraube                          | Vis                       |
| 10  | 002 929 363-00/6 | El-Gasthermostat V61              | Thermostat de gaz et éle. |
| 11  | 002 922 212-00/2 | Filter Zellulose                  | Filtre-zellulose          |
| 12  | 002 928 110-01/0 | Winkerverschraubung WE-8LLR       | Connecteur d'angle        |
| 13  | 002 928 388-00/4 | Mutter A                          | Ecrou A                   |
| 14  | 002 928 385-00/0 | Mutter A                          | Ecrou A                   |
| 15  | 002 922 363-00/3 | Mutter 1/8"                       | Ecrou 1/8"                |
| 16  | 002 922 364-01/9 | Dichtkegel für Züandsicherung     | Connecteur d'angle        |
| 17  | 002 928 109-00/4 | Relais                            | Relais                    |
| 18  | 002 929 487-00/3 | Knopf f.Züandsicherung gelb A     | Bouton pr.soup .jaune A   |
|     | 002 929 487-02/9 | Knopf f.Züandsicherung braun B    | Bouton pr.soup.brun B     |
|     | 002 929 487-03/7 | Knopf f.Züandsicherung grau/braun | Bouton Pr.soup.gris/brun  |

**Ersatzteile**  
**Pièces de rechange**

**Electrolux**

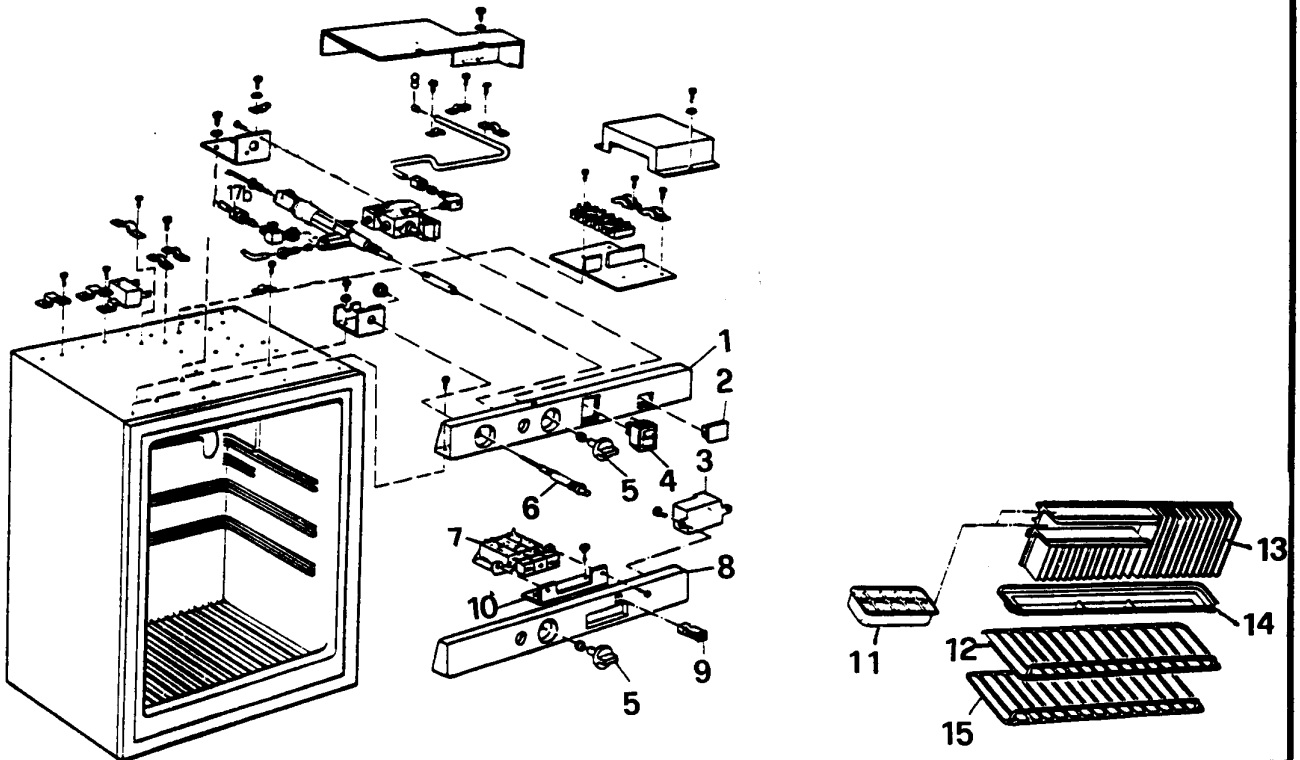
Ausgestellt: G1./15.8.1986

Mikrofiche  
Nr.021

Modell: KUEHLSCHRANK  
Modèle: REFRIGERATEUR

A-RM 184 EGI, B-RM 184 EGP

Blatt-Nr. 7  
Feuille-no.



| Pos | Detail-Nr.       | Benennung                   | Spécification              |
|-----|------------------|-----------------------------|----------------------------|
| 1   | 002 929 367-10/6 | Bedienungsblende Deutsch A  | Panneau de commande all.   |
| 2   | 002 929 353-01/5 | Anzeigegerät A              | Indicateur                 |
| 3   | 002 929 498-00/0 | Elektronischer-Zünder       | Allumeur électronique      |
| 4   | 002 929 369-00/3 | Umschalter 2604-11E         | Interrupteur 2604-11E      |
| 5   | 002 929 400-00/6 | Thermostatknopf braun B     | Bouton therm.brun B        |
|     | 002 929 400-01/4 | Thermostatknopf gelb A      | Bouton therm.jaune A       |
|     | 002 929 400-02/2 | Thermostatknopf grau-braun  | Bouton therm.gris-brun     |
| 6   | 002 922 043-04/3 | Piezo-zünder A              | Allumeur piezo A           |
| 7   | 002 929 496-00/4 | Reihenschalter TMA3T8A B    | Interrupteur TMA3T8A B     |
| 8   | 002 929 367-08/0 | Bedienungsblende Deutsch B  | Panneau de commande all.B  |
| 9   | 002 929 495-00/6 | Signalleuchte B             | Lampe signaletique         |
| 10  | 002 929 494-00/9 | Befestigungswinkel B        | Support B                  |
| 11  | 002 922 021-01/5 | Eisschale kpl.              | Bac à glace                |
| 12  | 002 929 427-01/7 | Einlegerost oben weiss      | Grille sup. blanc          |
|     | 002 929 427-03/3 | Einlegerost oben hellbraun  | Grille sup. brun/clair     |
| 13  | 002 929 306-00/5 | Eisschale - Untersatz kpl.  | Bride de griqorifique cpl. |
| 14  | 002 928 091-04/6 | Tropfschale rauchtropaz     | Bac à d'égouttement fum.   |
| 15  | 002 929 427-00/9 | Einlegerost unten weiss     | Grille inférieure          |
|     | 002 929 427-02/5 | Einlegerost unten hellbraun | Grille infé.brun/clair     |



**Ersatzteile**  
**Pièces de rechange**

**Electrolux**

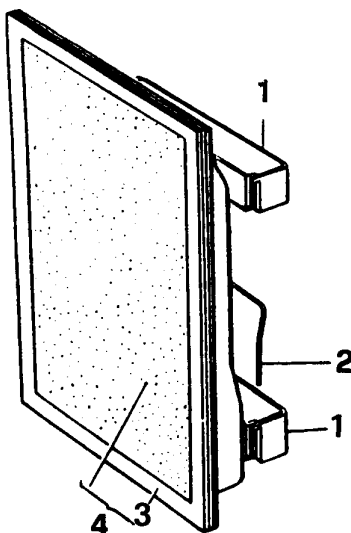
Ausgestellt: Gl./15.8.1986

Mikrofiche  
Nr. 021

Modell: KUEHLSCHRANK  
Modèle: REFRIGERATEUR

A-RM 184 EGI B-RM 184 EG

Blatt-Nr.  
Feuille-no. 8



| Pos | Detail-Nr.                           | Benennung  | Spécification  |
|-----|--------------------------------------|--|--|
| 1   | 002 928 160-04/9<br>002 928 160-08/0 | Flaschenbügel raucht opaz<br>Flaschenbügel raucht dunkel | Listeau bouteilles fum.<br>Listeau bout. fume foncé    |
| 2   | 002 928 179-00/7<br>002 928 179-02/3 | Flaschenhalter braun<br>Flaschenhalter hellbraun         | Porte bouteilles brun<br>Porte bouteilles brun/cl.     |
| 3   | 002 929 311-00/5<br>002 929 311-01/3 | Türdichtung braun A<br>Türdichtung braun B               | Joint de porte A<br>Joint de porte B                   |
| 4   | 002 929 301-00/6<br>002 929 301-01/4 | Innentür kpl. geschäumt A<br>Innentür kpl. geschäumt B   | Porte moussé.cpl.A intér.<br>Porte moussé.cpl.B intér. |

**Ersatzteile**  
**Pièces de rechange**

**Electrolux**

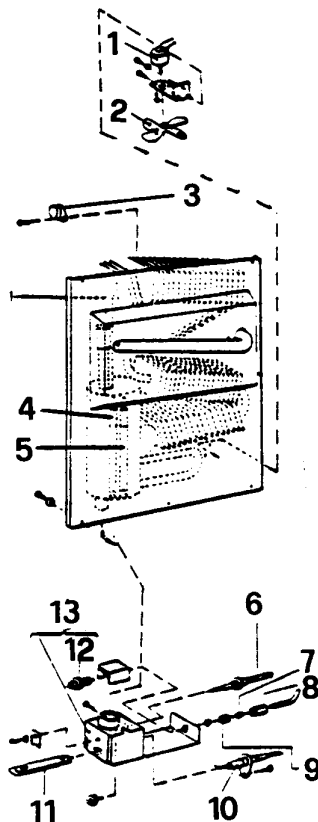
Ausgestellt: G1./15.8.1986

Mikrofiche  
Nr.021

Modell: KUEHLSCHRANK  
Modèle: REFRIGERATEUR

A-RM 184EGI, B-RM 184 EGP

Blatt-Nr. 9  
Feuille-no.



| Pos | Detail-Nr.                           | Benennung                                     | Spécification                         |
|-----|--------------------------------------|---|---------------------------------------|
| 1   | 002 929 515-00/1<br>002 929 515-02/7 | Elektromotor 12 V A<br>Elektromotor 12 V B    | Moteur 12 V A<br>Moteur 12 V B        |
| 2   | 002 929 517-00/7                     | Propeller f.Motor 12 V                        | Ventilation pr. moteur                |
| 3   | 002 929 518-00/5                     | Thermostat 36 Tx22 1794                       | Thermostat 36 T x22 1794              |
| 4   | 002 929 375-00/0                     | Stabheizpatronen 12 V 85 W<br>720 mm Ø 9,6 mm | Cartouche 12 V 85W<br>720 mm Ø 9,6 mm |
| 5   | 002 929 374-01/1                     | Stabheizpatronen 220 V 85W<br>720 mm Ø 9,6 mm | Cartouche 12 V 85 W<br>720 mm Ø 9,6mm |
| 6   | 002 928 757-10/9                     | Thermokupplung gebogen                        | Thermoélément                         |
| 7   | 002 929 351-02/7                     | Schneidring Ø 6 innen SR6 A                   | Cone de joint Ø 6 int.                |
| 8   | 002 922 559-03/0                     | Schneidring Ø 4 innen                         | Cone de joint Ø 4 int.                |
|     | 002 929 351-00/1                     | Mutter 1/8" A                                 | Ecrou 1/8" A                          |
|     | 002 922 559-02/2                     | Mutter M 4 LL                                 | Ecrou M4 LL                           |
| 9   | 002 928 288-00/6                     | Sechskantmutter A                             | Ecrou A                               |
|     | 002 928 733-00/1                     | Sechskantmutter B                             | Ecrou B                               |
| 10  | 002 928 727-01/1                     | Zündkerze m.Kabel 1000mm A                    | Bougie avec câble 1000 mm             |
|     | 002 928 727-06/0                     | Zündkerze m.Kabel 1065 mm B                   | Bougie avec câble 1065mm              |
| 11  | 002 928 749-00/7                     | Brennerrohr                                   | Tube de bruleur                       |
| 12  | 002 928 787-05/6                     | Brenndüse Nr.22 50mbar MsR1/8                 | Gicleur nr.22 50mbar A                |
|     | 002 928 787-07/2                     | Brenndüse Nr.22 50mbar M8x1                   | Gicleur nr.22 50mbar M8x1             |
| 13  | 002 922 675-02/6                     | Gasbrenner kpl. m.Düse R1/8 A                 | Bruleur av.gicleur R1/8A              |
|     | 002 922 675-03/4                     | Gasbrenner kpl.m.Düse 22 50mbar               | Bruleur av.gicl.22 50mb.              |
|     | 002 922 675-06/7                     | Gasbrenner kpl.m.Düse 24 28mbar               | Bruleur av.gic.24 28mbar              |