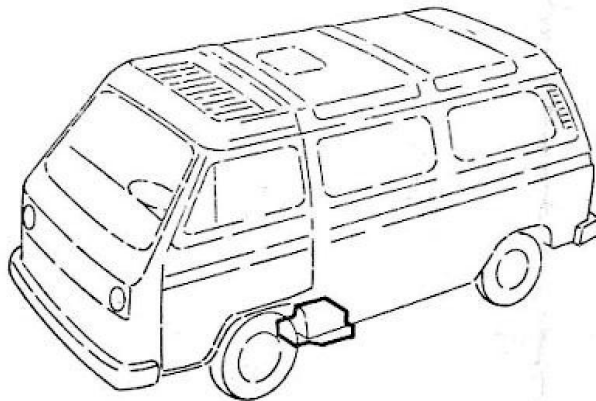




Abwassertank Joker

Bestell-Nr. 216 003 210 020

Montage

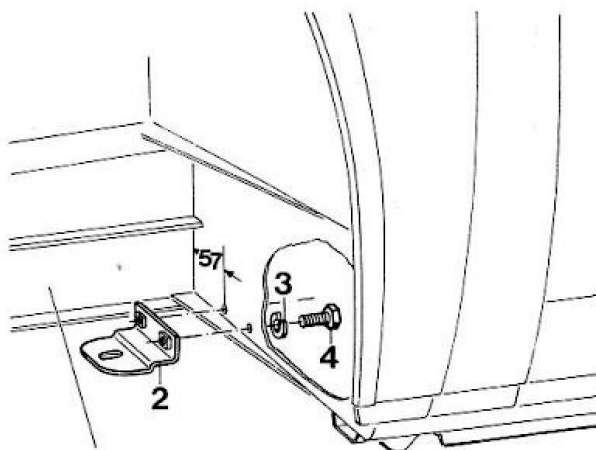


Teile-Liste

- 1 Abwassertank
- 1 Halter
- 4 Federring B6
- 4 Sechskantschraube M6 x 20
- 1 Halter
- 3 Linsenblechschaube B 4,8 x 16
- 1 Halter
- x Dichtungsmaterial Novalastik „B“
- 3 Sechskantschraube M8 x 50
- 4 Scheibe 24 x 8,5 x 2
- 1 Sechskantmutter M8

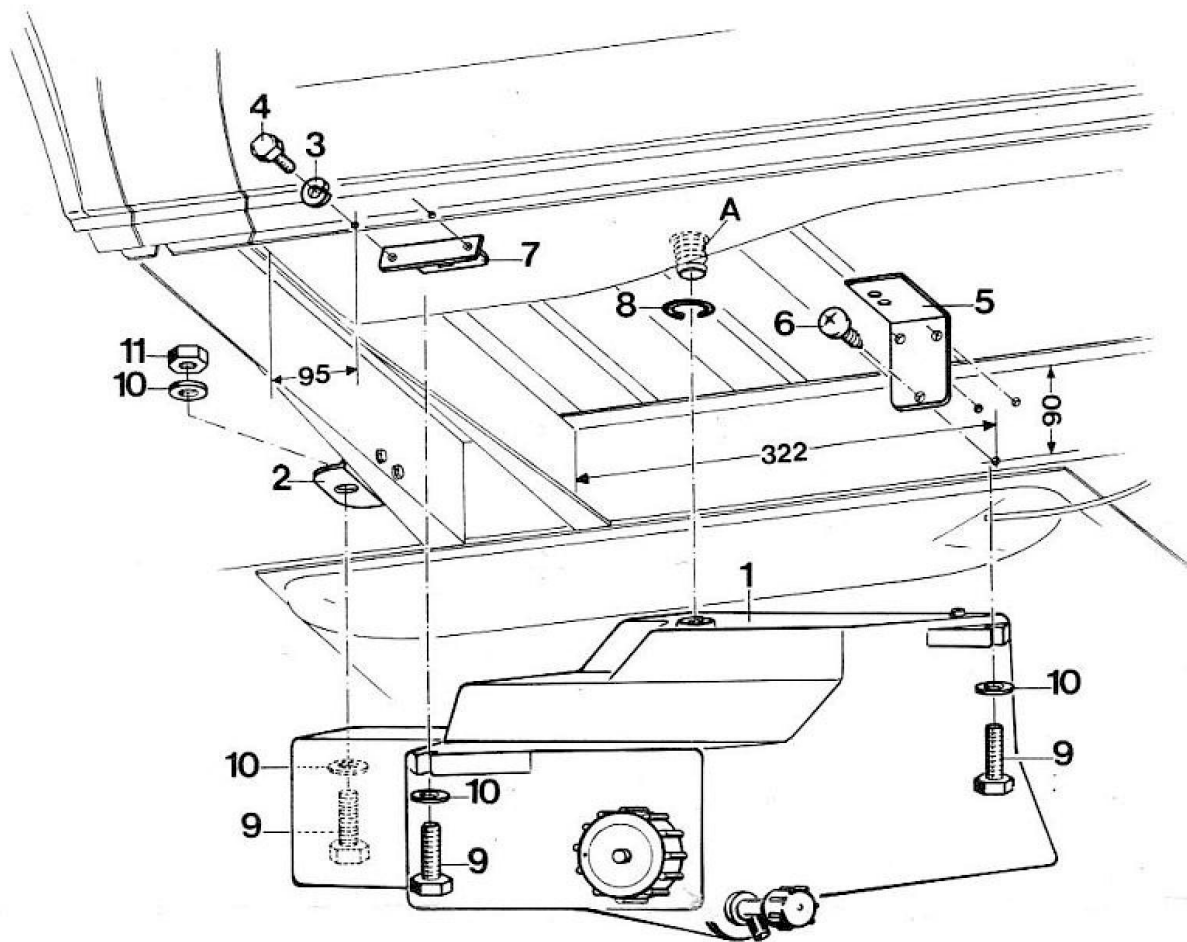
Bild

- (1)
- (2)
- (3)
- (4)
- (5)
- (6)
- (7)
- (8)
- (9)
- (10)
- (11)



Radkasten

Halter (2) mit Federringen (3) und Sechskantschrauben (4) am Querträger befestigen. (Maß siehe Zeichnung, Bohrung 6,5 \varnothing mm).



Halter (5) mit Linsenblechschrauben (6) am Längsträger befestigen. (Maße siehe Zeichnung, Bohrung 4,0 ϕ mm)
 Halter (7) mit Federringen (3) und Sechskantschrauben (4) an der Unterkante des Karosserieblechs befestigen. (Maß siehe Zeichnung, Bohrung 6,5 ϕ mm)
 Verschuß von Gewindemuffe (A) abschrauben. Dichtungsmaterial (8) um Gewindemuffe (A) legen. (Bei älteren Fahrzeugen ist anstelle der Gewindemuffe ein PVC-

Schlauch montiert. PVC-Schlauch evtl. kürzen und mit Dichtungsmaterial umwickeln) Abwassertank (1) mit der Öffnung auf die Gewindemuffe (A) stecken. (Bei älteren Fahrzeugen den Schlauch in die Öffnung stecken)
 Abwassertank (1) mit Sechskantschrauben (9), Scheiben (10) und einer Sechskantmutter (11) an Halter (2), (5) und (7) befestigen.

