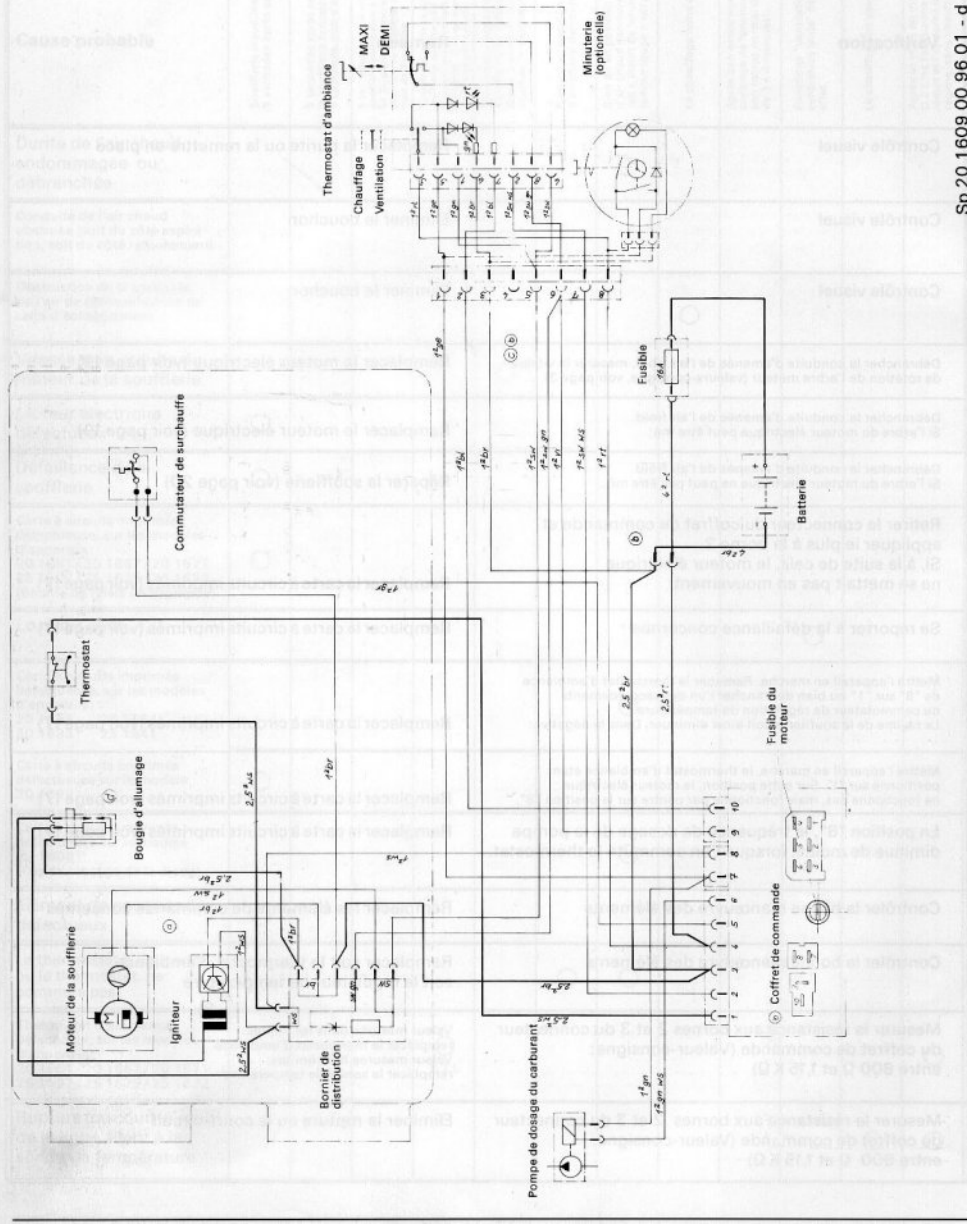
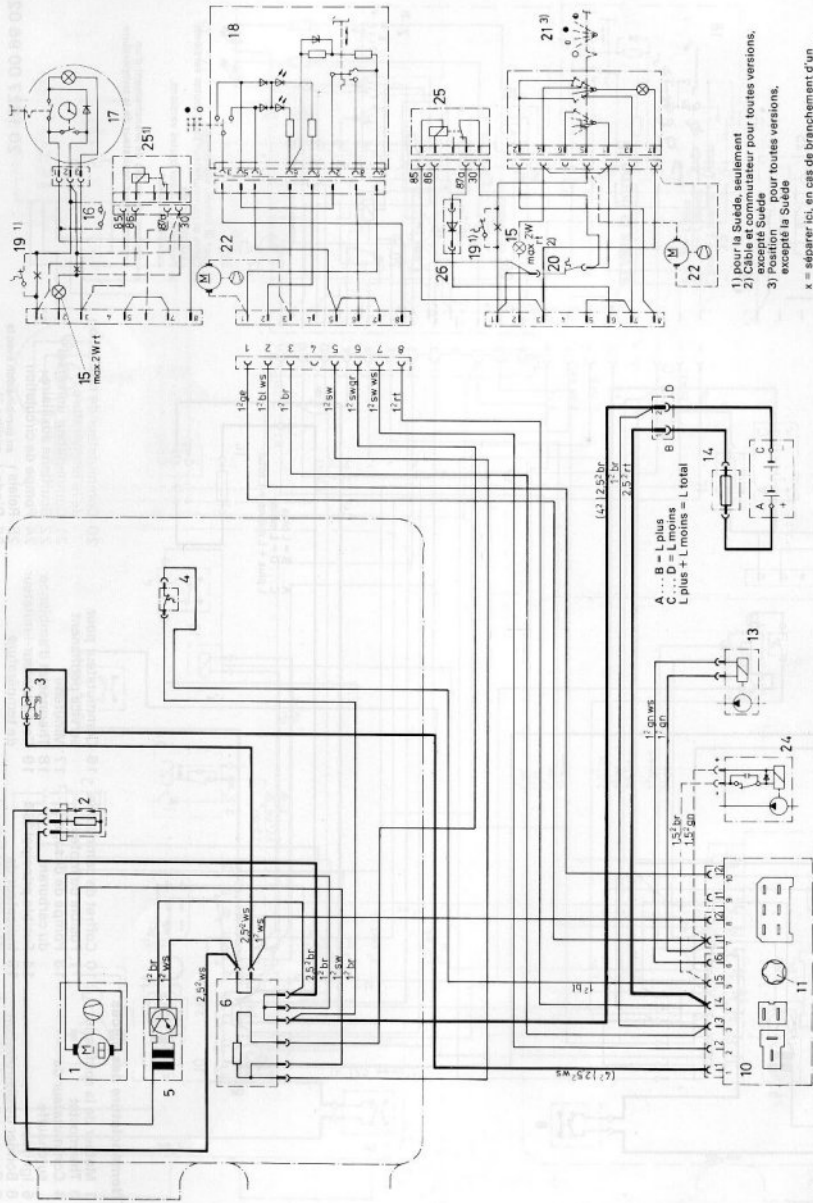


Schémas électriques

Type B 2 L - Modèle 20 1609 01



Type B 2 L – Modèle 20 1634 01 } sans commutateur de filament
 Type B 2 L-S – Modèle 20 1633 01 }



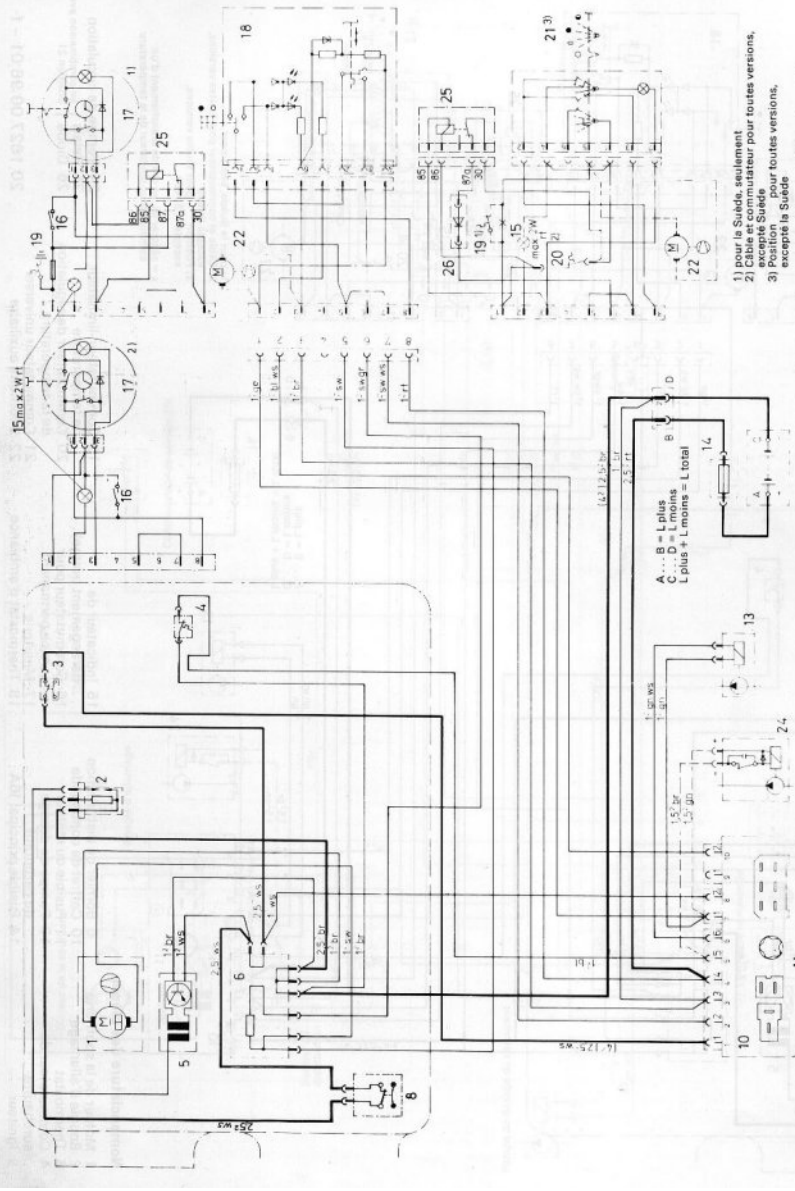
Nomenclature des pièces

- 1 Moteur de la soufflerie
- 2 Bougie d'allumage
- 3 Thermostat
- 4 Commutateur de surchauffe
- 5 Igniteur
- 6 Bornier de distribution
- 10 Coffret de commande
- 11 Fusible du moteur
- 13 Pompe de dosage du carburant
- 14 Fusible principal 16A
- 15 Indicateur de dérangement (rouge)
- 16 Commutateur pour service permanent
- 17 Minuterie
- 18 Thermostat d'ambiance
- 19 Commutateur-limiteur de température
- 20 Commutateur de régulation de la température
- 21 Commutateur universel
- 22 Soufflerie auxiliaire
- 24 Pompe de circulation de température
- 25 Relais en combinaison avec la position 21
- 26 Diode en combinaison avec la position 21

1) Pour la Suede, seulement
 2) Indicateur pour toutes versions, excepté Suede
 3) Position pour toutes versions, excepté la Suede
 x = séparer ici, en cas de branchement d'un commutateur-limiteur de la température

20 1627 00 96 01 - f

Type B 2 L - Modèle 20 1634 01
 Type B 2 L-S - Modèle 20 1633 01 } avec commutateur de filament

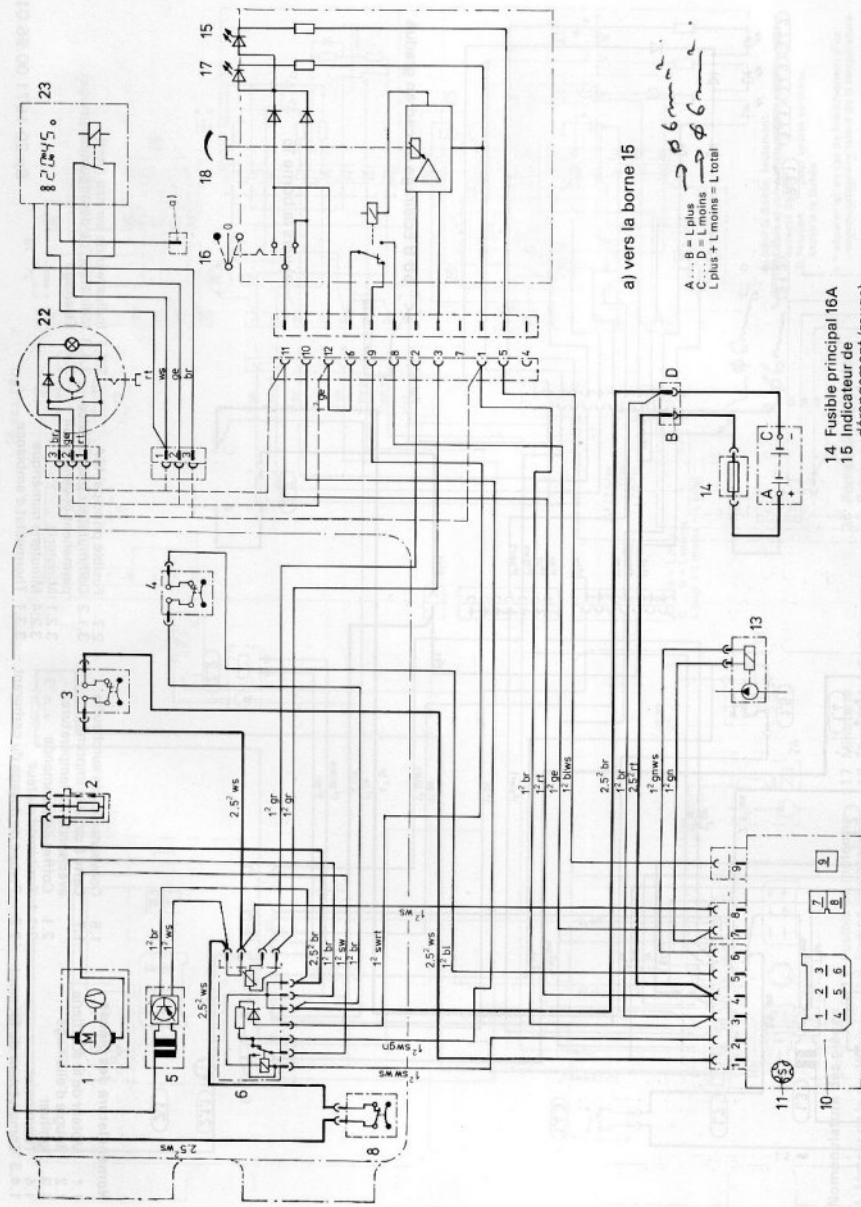


Nomenclature des pièces

- 1 Moteur de la soufflerie
- 3 Thermostat
- 4 Commutateur de surchauffe
- 5 Igniteur
- 6 Bornier de distribution
- 8 Commutateur de filament
- 10 Coffret de commande
- 11 Fusible du moteur
- 13 Pompe de dosage du carburant
- 14 Fusible principal 16A
- 15 Indicateur de dérangement (rouge)
- 16 Commutateur pour service permanent
- 17 Minuterie
- 18 Thermostat d'ambiance
- 19 Commutateur-limiteur de température
- 20 Commutateur de régulation de la température
- 21 Coils de chauffage
- 22 Soufflerie auxiliaire
- 24 Pompe de circulation
- 25 Relais
- 26 Diodes

1) pour la Suède, seulement
 2) Câble et commutateur pour toutes versions, excepté Suède
 3) Position pour toutes versions, excepté la Suède
 x = séparer ici, en cas de branchement d'un commutateur-limiteur de la température

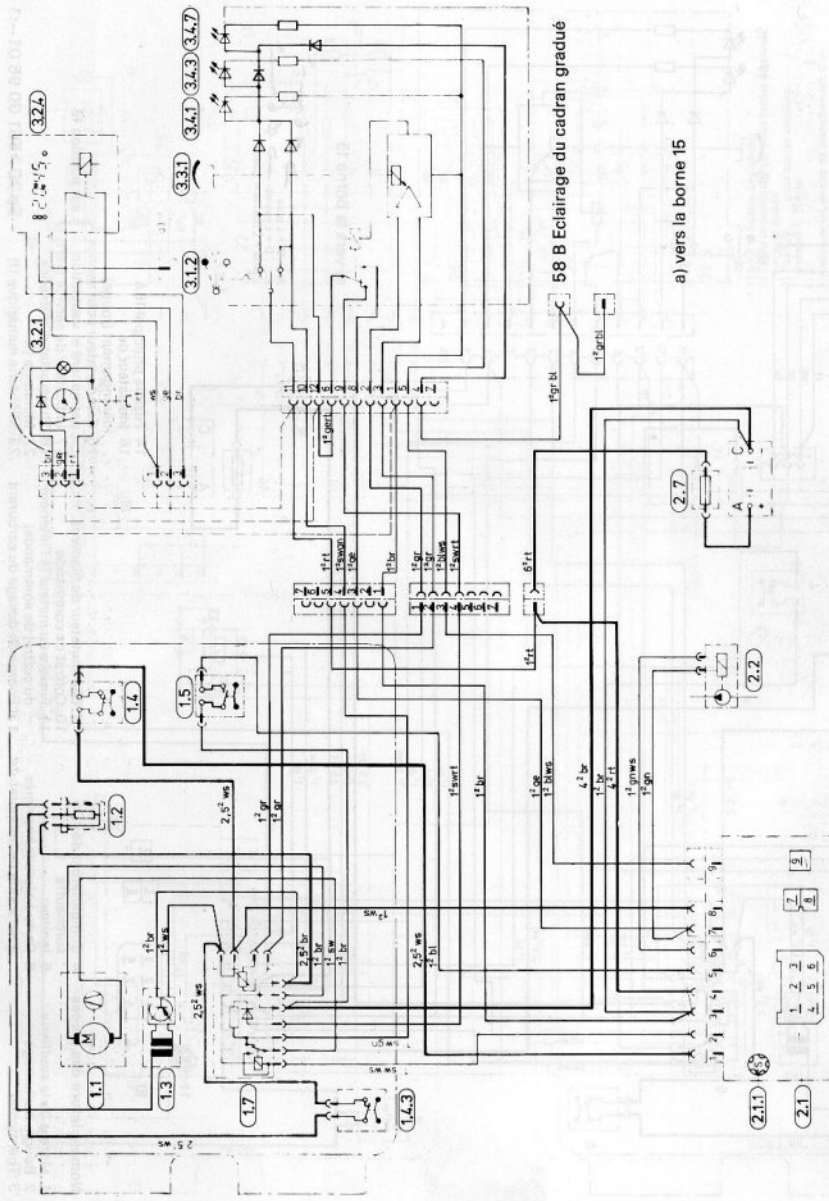
20 1627 00 96 02



- Nomenclature des pièces**
- 1 Moteur de la soufflerie
 - 2 Bougie d'allumage
 - 3 Thermostat
 - 4 Commutateur de surchauffe
 - 5 Igniteur
 - 6 Carte à circuits imprimés avec sonde de température
 - 8 Commutateur de filament
 - 10 Coffret de commande
 - 11 Fusible du moteur (à l'intérieur du coffret de commande)
 - 13 Pompe de dosage du carburant
 - 14 Fusible principal 16A
 - 15 Indicateur de démarrage (rouge)
 - 16 Commutateur pour service permanent et ventilation
 - 17 Indicateur de service (vert)
 - 18 Thermostat d'ambiance
 - 22 Minuterie (1)
 - 23 Minuterie numérique (1)

a) vers la borne 15

A... B = L plus
 C... D = L moins
 L plus + L moins = L total



Nomenclature des pièces

- 1.1 Moteur de la soufflerie
- 1.2 Bougie d'allumage
- 1.3 Ignituer
- 1.4 Thermostat
- 1.4.3 Commutateur du filament

- 1.5 Commutateur de surchauffe
- 1.7 Carte à circuits imprimés avec sonde de température
- 2.1 Coffret de commande
- 2.1.1 Fusible du moteur
- 2.2 Pompe de dosage du carburant

- 2.7 Fusible principal 16A
- 3.1.2 Commutateur pour service permanent et ventilation
- 3.2.1 Minuterie
- 3.2.4 Minuterie numérique
- 3.3.1 Thermostat d'ambiance

- 3.4.1 Indicateur de service (vert)
- 3.4.3 Indicateur de dérangement (rouge)
- 3.4.7 Eclairage

SCHALTPLAN



Gültig für Heizgeräte

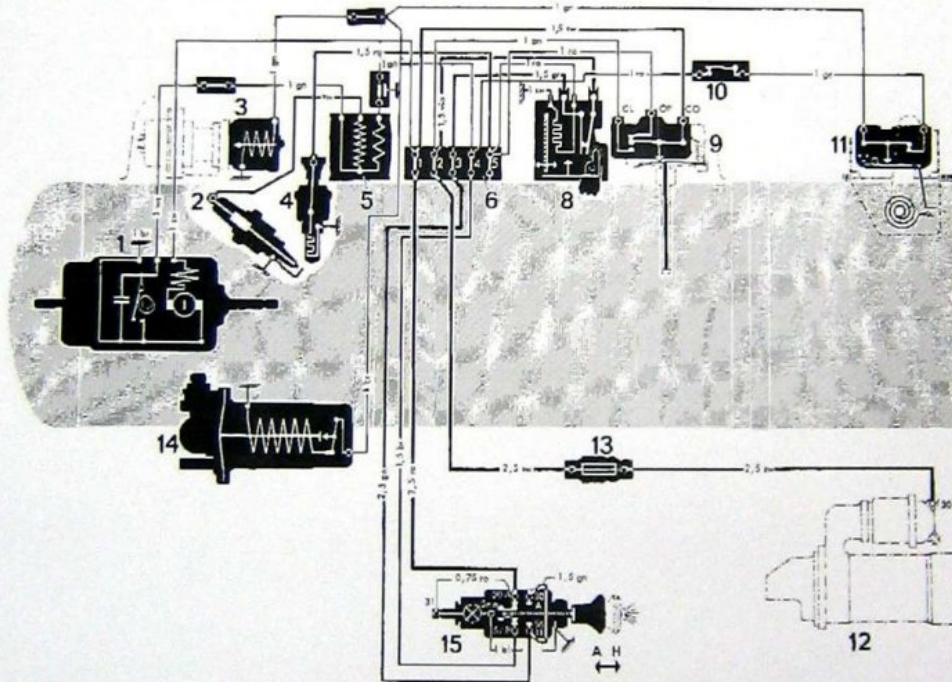
FAHRZEUGHEIZUNGEN

| | | |
|-------------|------------------|---------|
| Bestell-Nr. | 20 1104 00 00 00 | 6 Volt |
| | 20 1147 00 00 00 | 12 Volt |
| | 20 1127 00 00 00 | 6 Volt |
| | 20 1176 00 00 00 | 12 Volt |
| | 20 1128 00 00 00 | 6 Volt |
| | 20 1177 00 00 00 | 12 Volt |

bis Juli 1967

J. EBERSPÄCHER
 1300 ESSLINGEN
 EBERSPÄCHERSTRASSE 24
 RUF ESSLINGEN SAMMEL-NR. 351 91
 TELEGRAMM:
 EBERSPÄCHGLAS ESSLINGENNECKAR
 FERNSCHREIBER 07-21420

NORMALAUSFÜHRUNG



- | | | |
|---|---|---------------|
| 1 Elektromotor | 10 Überhitzungsschalter | bl = blau |
| 2 Zündkerze | 11 Regelschalter | br = braun |
| 3 Brennstoff-Magnetventil | 12 Anlasser | ge = gelb |
| 4 Stab-Glühkerze | 13 Sicherungshalter mit 25 Amp.-Schmelzeinsatz | gn = grün |
| 5 Zündspule | 14 Elektrische Brennstoffpumpe | gr = grau |
| 6 Klemmleiste | 15 Schubschalter | ro = rot |
| 8 Sicherungsschalter | | sw = schwarz |
| 9 Thermostschalter kalt CO - OP warm CO - CI. | A = Aus H = Heizen | ws = weiß |
| | | vio = violett |