

# Mosaik-Joker

## Placard de pavillon grande largeur

Référence 216 087 200 020

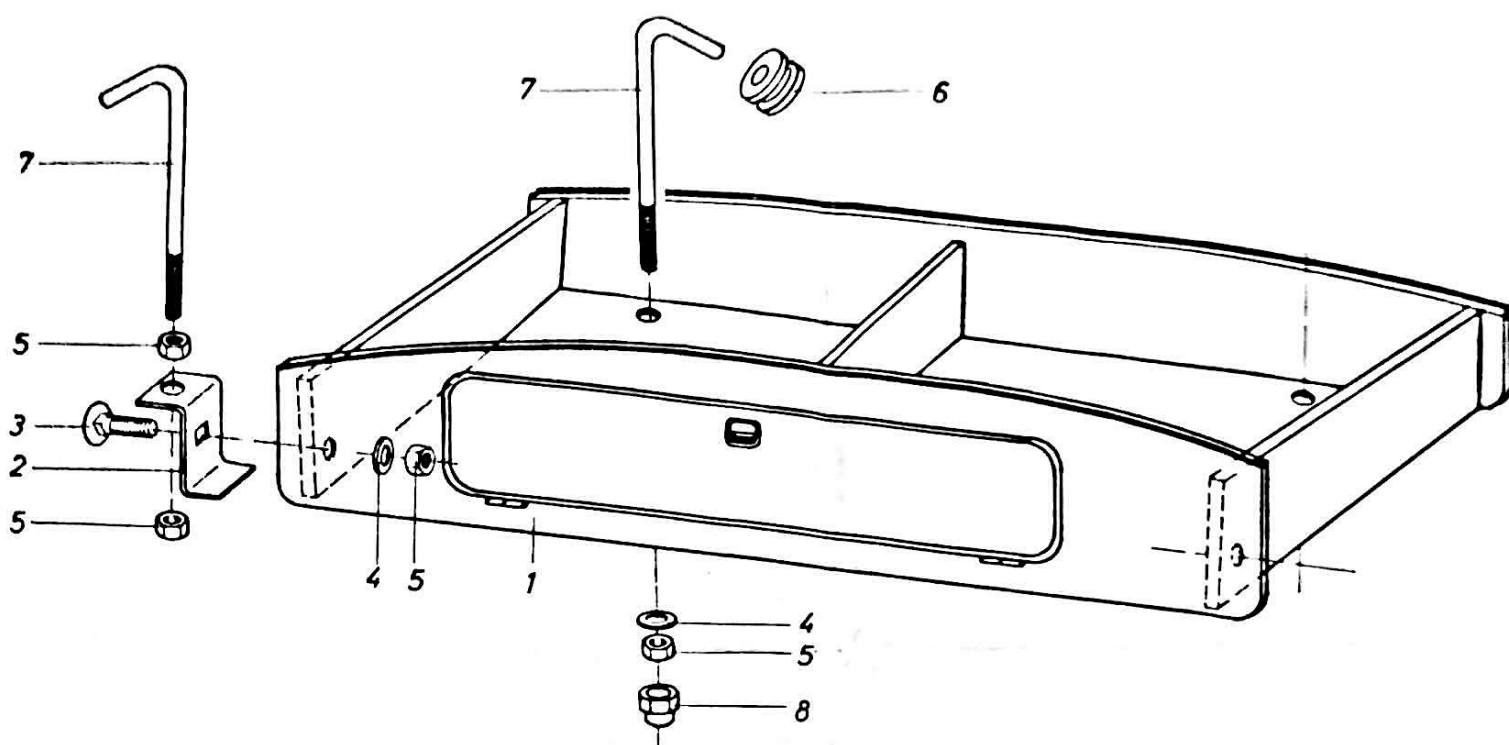
Instructions de montage



Remorques  
Attelages  
Camping-cars

2162.743

Edition 11/82



Fixer les équerres (2) de chaque côté du placard (1) avec les vis (3), les rondelles (4) et les écrous 6 pans (5). Introduire les guides-crochets (6) dans les trous d'origine du renfort de pavillon arrière, au-dessus du hayon arrière. Placer les crochets arrières (7) dans les trous.

Passer la partie filetée des crochets arrières (7) à travers les trous du plancher du placard (1) et fixer à l'aide des rondelles (4) et des écrous 6 pans (5). Serrer légèrement en laissant du jeu. Plaquer le placard (1) contre le lambrissage du pavillon et tracer l'emplacement des crochets arrières (7).

Retirer le placard (1) et percer dans le revêtement du toit les trous devant recevoir les crochets. Visser les écrous 6 pans (5) avec la partie filetée des crochets arrières (7) et suspendre les crochets (7).

Placer le placard (1), renforcer la fixation en fixant dessous les écrous 6 pans (5) et les recouvrir des protège-écrous (8).

### Liste des pièces

- |                                |                      |
|--------------------------------|----------------------|
| (1) Placard de pavillon        | (5) Ecrou 6 pans M 6 |
| (2) Equerre                    | (6) Guide-crochet    |
| (3) Vis à tête bombée M 6 x 25 | (7) Crochet          |
| (4) Rondelle 6,4               | (8) Protège-écrou    |