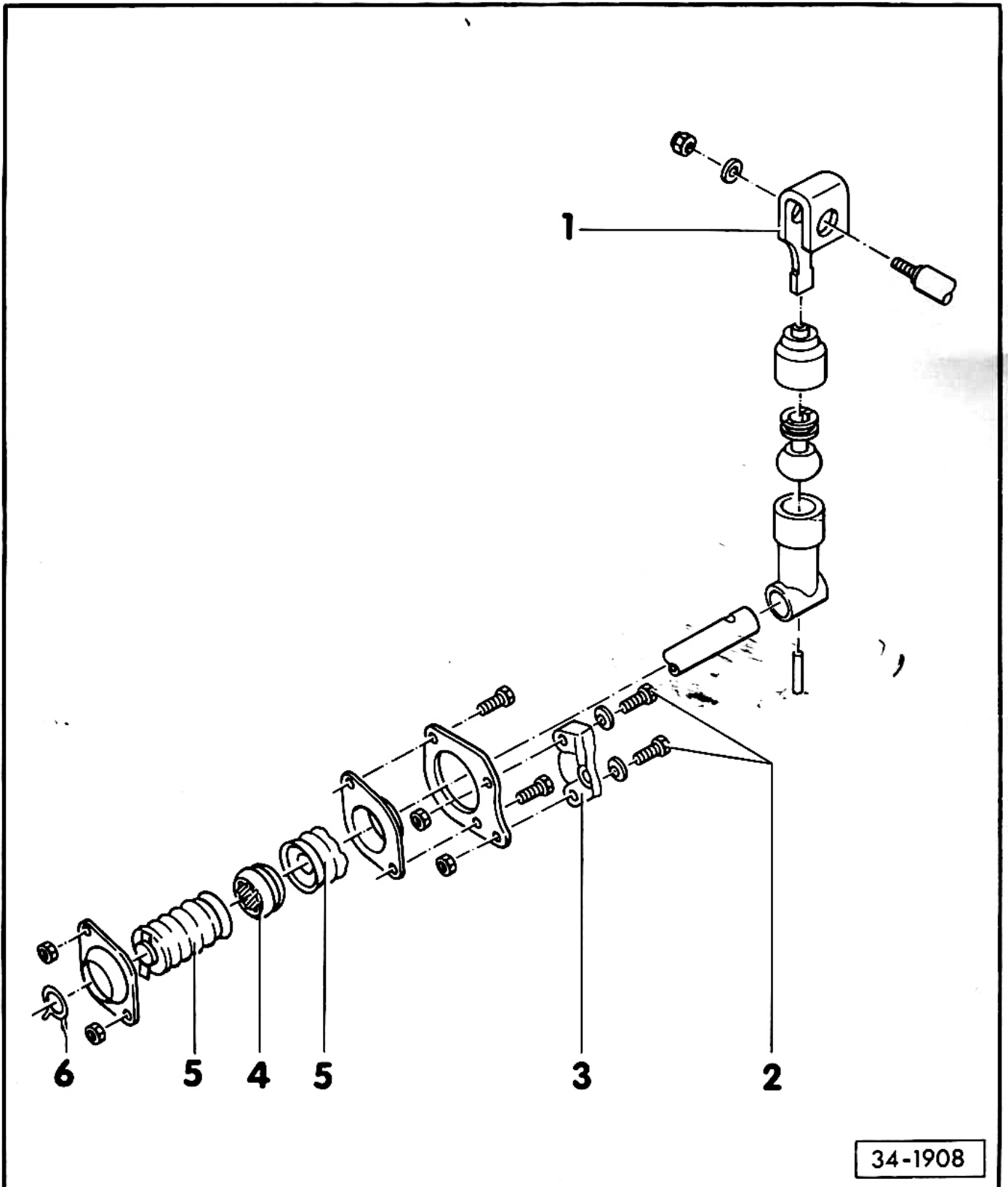


Modification from 25 H 113 602  
Modification depuis le châssis 25 H 113 602



34-1908