

Golf ab Modelljahr 1984.

Konstruktion und Funktion.

Selbststudienprogramm.

Entwicklungsziele des neuen Golf

- Das Erfolgskonzept des bisherigen Golf im Grundsatz zu bewahren und auf seinen Nachfolger zu übertragen.
- Ein modernes funktionales Styling zu schaffen und gleichzeitig den Komfort durch Vergrößerung des Innenraumes anzuheben.
- Den Kraftstoffverbrauch weiter zu senken.
- Die Qualität und Lebensdauer noch weiter zu steigern.
- Den Wartungsbedarf zu verringern und die Reparatur zu erleichtern.



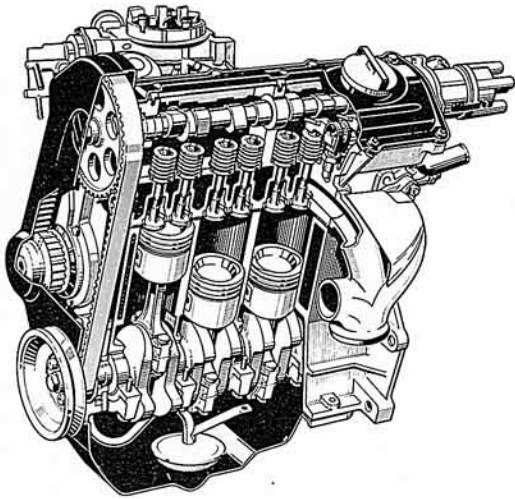
Inhalt

- **Motorenprogramm**
- **Vergaserausführungen**
 - Funktionen 2 E 2
 - Leerlauf- u. Schubabschaltung
 - Verbesserungen an PIC-Vergasern
- **Schaltgetriebe 020**
- **Selbstnachstellende Kupplung**
- **Vorderachse**
- **Hinterachse**
- **Bremsanlage**
 - Funktionen Bremskraftregler
- **Heizungs- u. Belüftungsanlage**
- **Extra-Ausstattungen**

Reparaturhinweise Einstell- und Prüfarbeiten
finden Sie im Reparaturleitfaden auf Mikroplanfilm.

Motorenprogramm

Der neue Golf kann mit folgenden Motoren ausgerüstet werden:

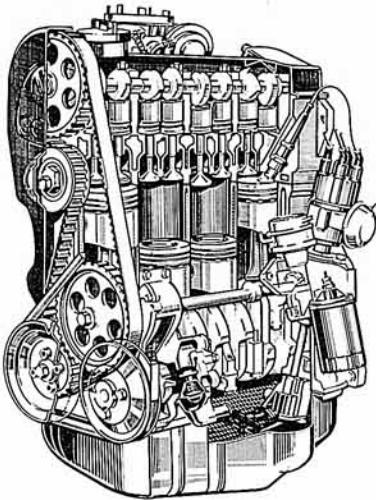


1,3-l-40 kW (55 PS) Vergasermotor mit Registervergaser 2 E 3

Seine Daten:

Hubraum cm ³	1272
Bohrung mm	75,0
Hub mm	72,0
Verdichtung	9,5
Leistung kW (PS)	44 (55)
Drehmoment Nm/min	96/3300
Oktanzahlbedarf OZ	91

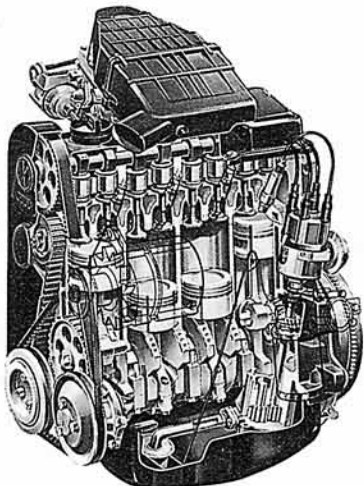
Für bestimmte Exportmärkte werden die Motore auch mit den Vergasern 31 PIC oder 34 PIC ausgestattet.



1,6-l-55 kW (75 PS) Vergasermotor mit 2 E 2 Registervergaser mit Schubabschaltung

Seine Daten:

Hubraum cm ³	1595
Bohrung mm	81,0
Hub mm	77,4
Verdichtung	9,0
Leistung kW (PS)/min	55 (75) 5000
Drehmoment Nm/min	125/2500
Oktanzahlbedarf OZ	91

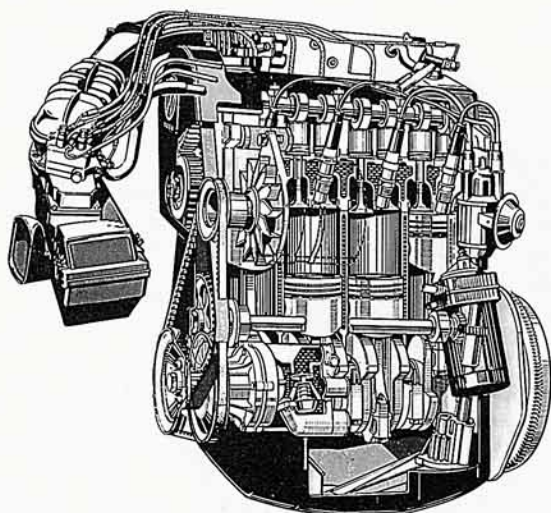


1,8-l-66 kW (90 PS) Vergasermotor mit Registervergaser 2 E 2 mit Schubabschaltung

Seine Daten:

Hubraum cm ³	1781
Bohrung mm	81,0
Hub mm	86,4
Verdichtung	10,0
Leistung kW (PS)	66 (90) 5200
Drehmoment Nm/min	145/3300
Oktanzahlbedarf OZ	98

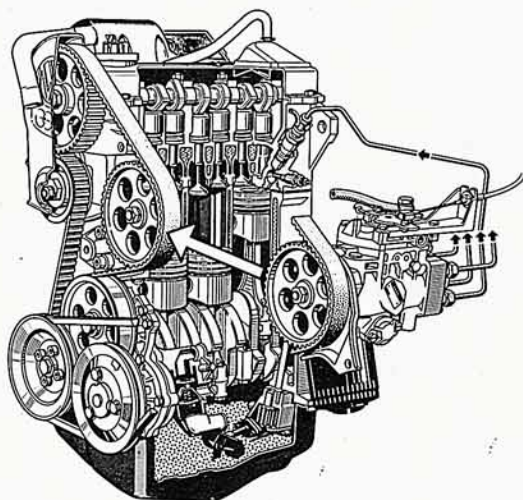
Dieser Motor ist schon vom Passat und Audi 80 bekannt.



1,8-l-82 kW (112 PS) Einspritzmotor mit K-Jetronic

Seine Daten:

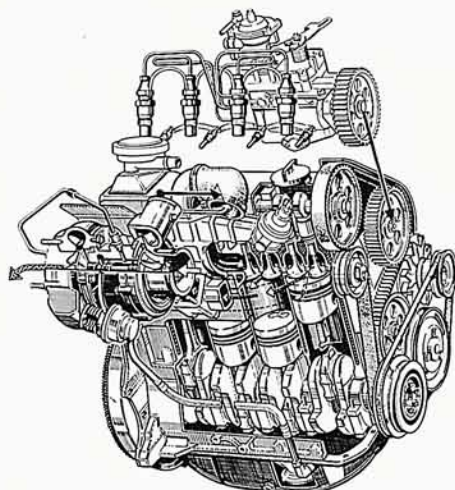
Hubraum cm ³	1781
Bohrung mm	81,0
Hub mm	86,4
Verdichtung	10,0
Leistung kW (PS)/min	82 (112) 5800
Drehmoment Nm/min	153/3500
Oktanahlbedarf OZ	98



1,6-l-40 kW (54 PS) Saugdieselmotor

Seine Daten:

Hubraum cm ³	1588
Bohrung mm	76,5
Hub mm	86,4
Verdichtung	23,0
Leistung kW (PS)	40 (54) 4580
Drehmoment Nm/min	



1,6-l-51 kW (70 PS) Turbodieselmotor

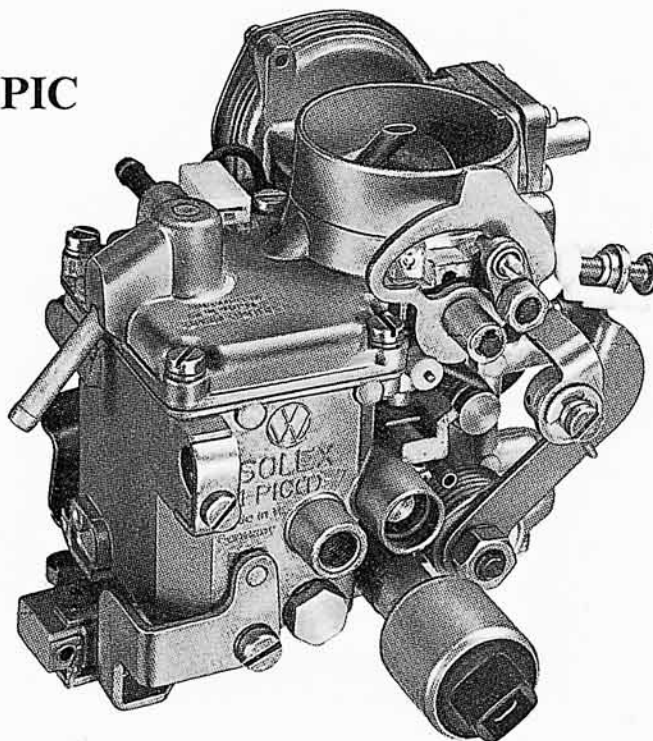
Seine Daten:

Hubraum cm ³	1588
Bohrung mm	76,5
Hub mm	86,4
Verdichtung	23,0
Leistung kW (PS)/min	51 (70) 4500
Drehmoment	133/2600

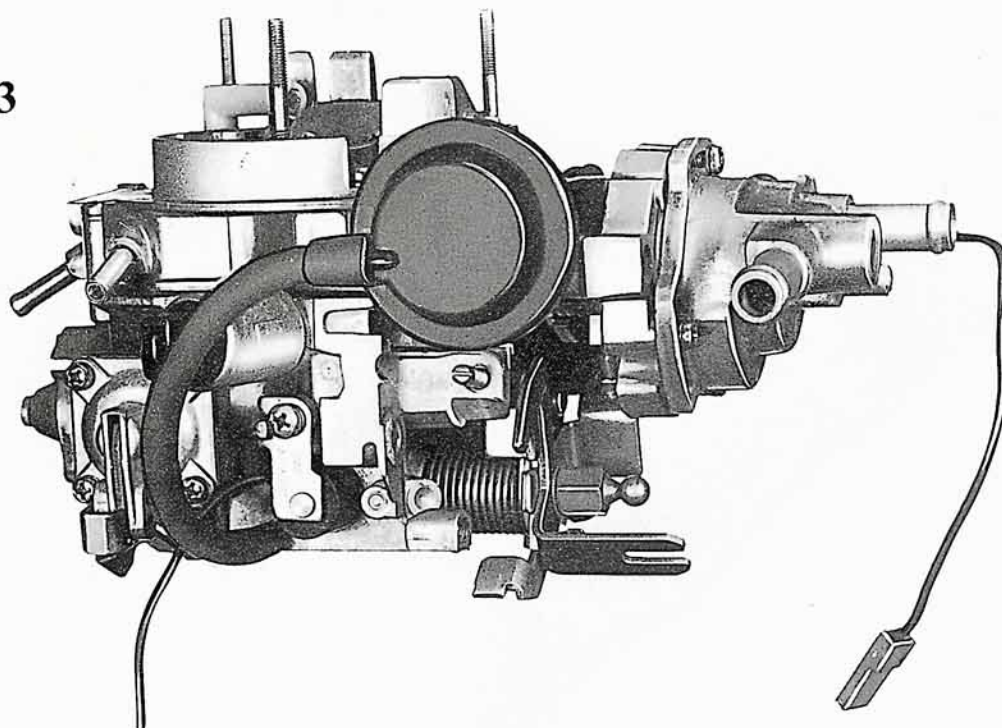
Vergaserausführungen

Für die Motore kommen je nach Leistung unterschiedliche Vergaser zum Einsatz.
Der Vergaser 31 PIC wird in den 1,05 l-Motor eingebaut.
Der Vergaser 34 PIC kommt in 1,3 l-Motore für Schweden und Schweiz zum Einsatz.
Verbesserungen an diesen Vergasern werden auf den Seiten 18 und 19 beschrieben.

Vergaser 31 PIC/34 PIC



Vergaser 2 E 3



Der Vergaser 2E3 ist in den 1,3 l-Motor mit 40 kW (55 PS) eingebaut.
Die Funktion dieses Vergasers
ist im Selbststudienprogramm "1,3-l/55 kW-Motor im Polo Coupe" beschrieben.

Vergaser 2E2

Dieser Vergaser wird in den 1,6 l, 55 kW (75 PS) und in den 1,8 l, 66 kW (90 PS) eingebaut.

Der 2E2 Vergaser ist ein Registervergaser ohne Umgemischsystem.

Neu ist die "Schubabschaltung".

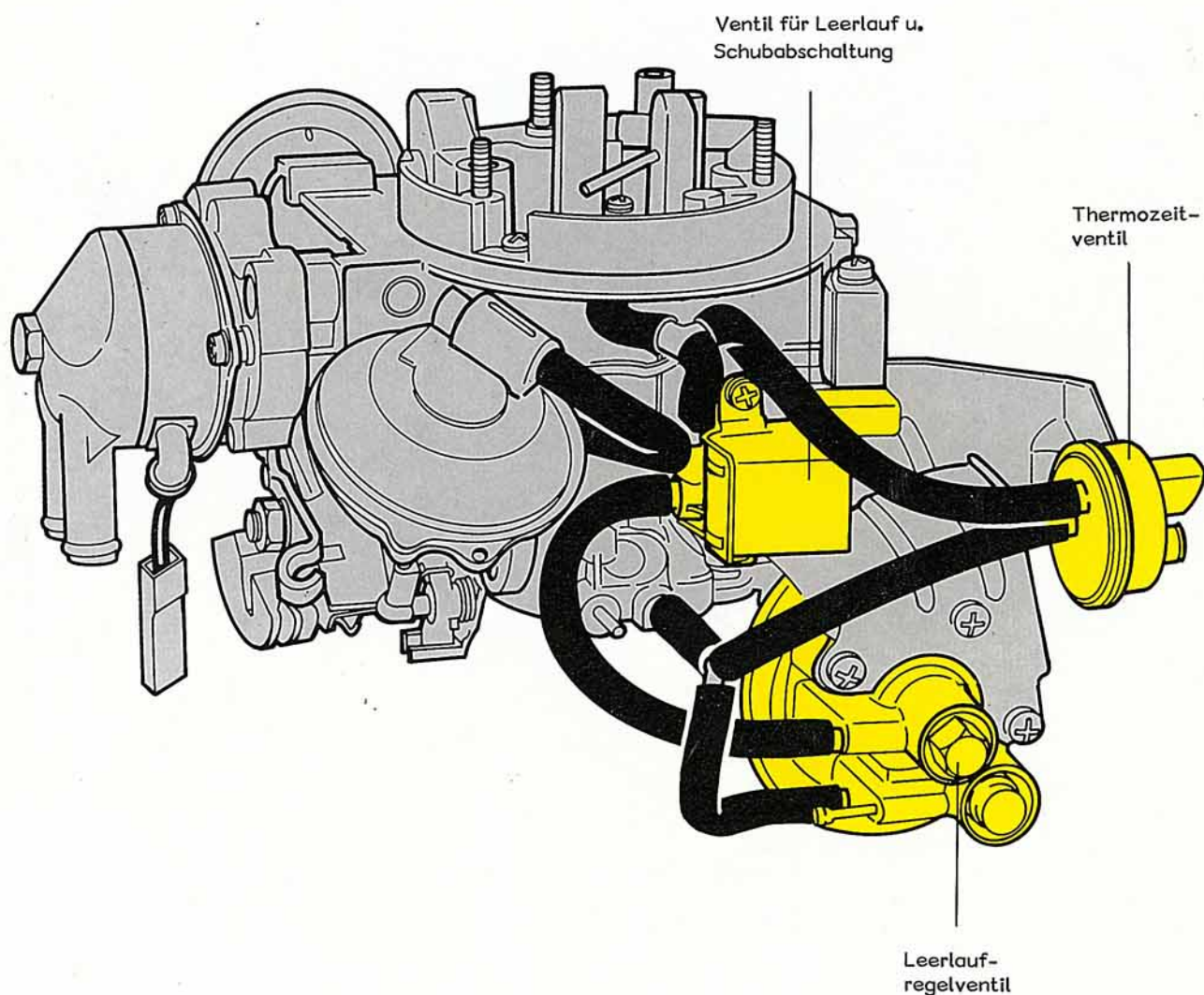
Durch sorgfältige Abstimmung der einzelnen Systeme können geringste Verbräuche und niedrige Abgasemissionen erzielt werden.

Mit der "Dreipunktdose" wird die Drosselklappe für die Funktion Kaltstart, Leerlauf und Schubabschaltung in ganz bestimmte Stellungen gebracht.

Bei Fahrzeugen mit automatischem Getriebe

sind die Motore mit einem Vergaser 2E2 mit "Vierpunktdose" ausgerüstet.

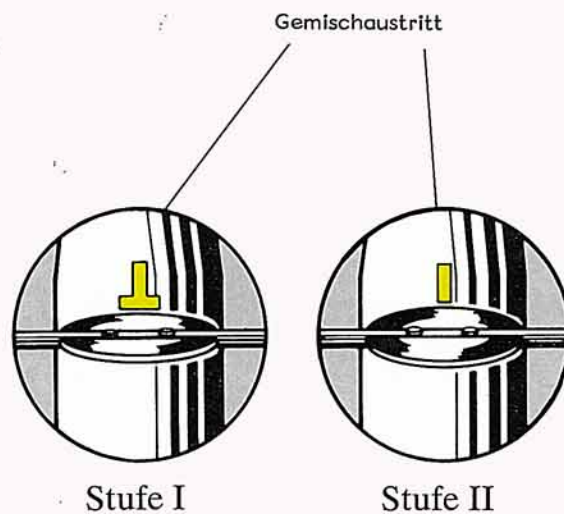
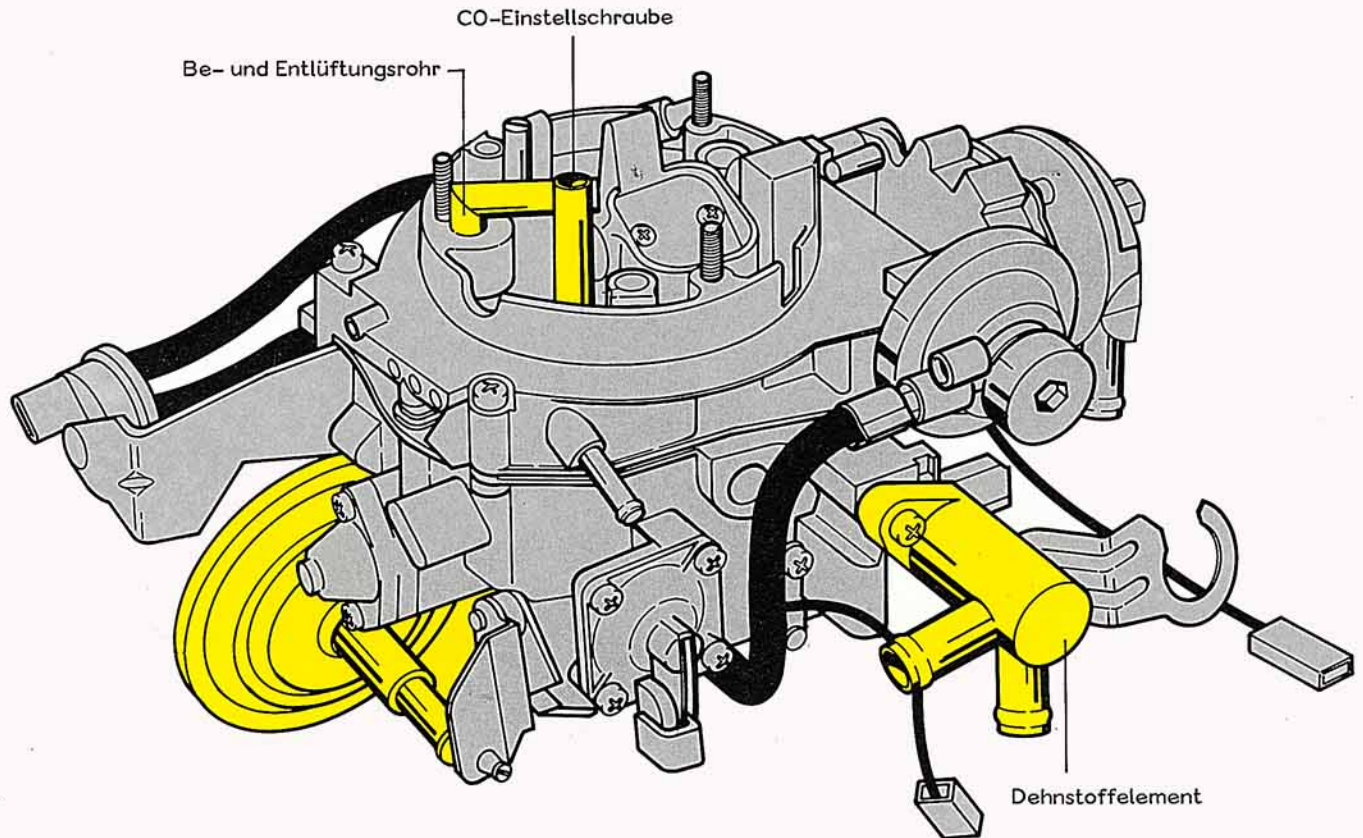
Das ist erforderlich, um die Leerlaufdrehzahl unter Last anzuheben.



Die unterschiedlichen Motore in Kombination mit Schaltgetriebe sowie die Ausrüstung mit Getriebeautomatik machen unterschiedliche Schlauchverlegungen notwendig.

Vergaser 2 E 2

Die Schwimmerkammer wird über ein Kunststoffrohr be- und entlüftet.
Kraftstoffdämpfe werden von der Stufe I abgesaugt.

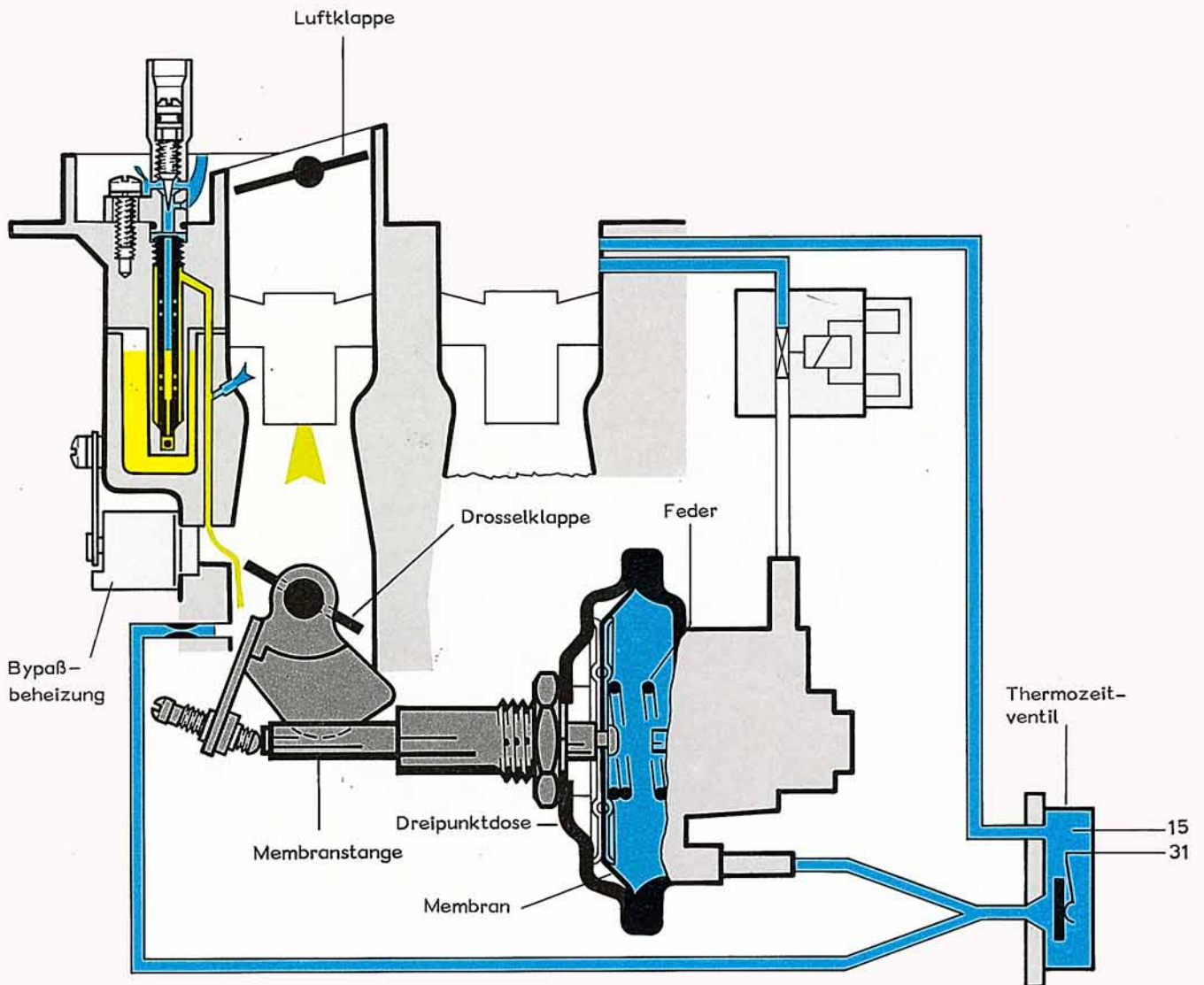


Der Gemischaustritt erfolgt für Leerlauf und Übergang im Bereich der Drosselklappe nicht durch Bohrungen, sondern durch Schlitze.
In der Stufe I ist ein T-förmiger Schlitz angeordnet, der auf dem Kopf steht.
In der Stufe II ist ein senkrechter Schlitz angeordnet.

Kaltstart

So funktioniert es

Beim Kaltstart (ca. 0° C) wird die Luftklappe von der Bimetallfeder in der Startautomatik geschlossen. Das Thermozeitventil ist geöffnet und belüftet die Dreipunktdose. Die Feder drückt die Membran mit der Membranstange in Startposition und bringt damit die Drosselklappe in Startstellung, d. h., die Drosselklappe wird leicht angestellt.



Wird die Zündung eingeschaltet, werden die Startautomatik, die Bypaßbeheizung und das Thermozeitventil mit Spannung versorgt und beheizt. Wird jetzt der Anlasser betätigt, entsteht unterhalb der Luftklappe geringer Druck (Unterdruck). Dadurch liefern mehrere Systeme Gemisch für den Kaltstart. Der Motor springt an und läuft hoch auf die eingestellte Kaltleerlaufdrehzahl.

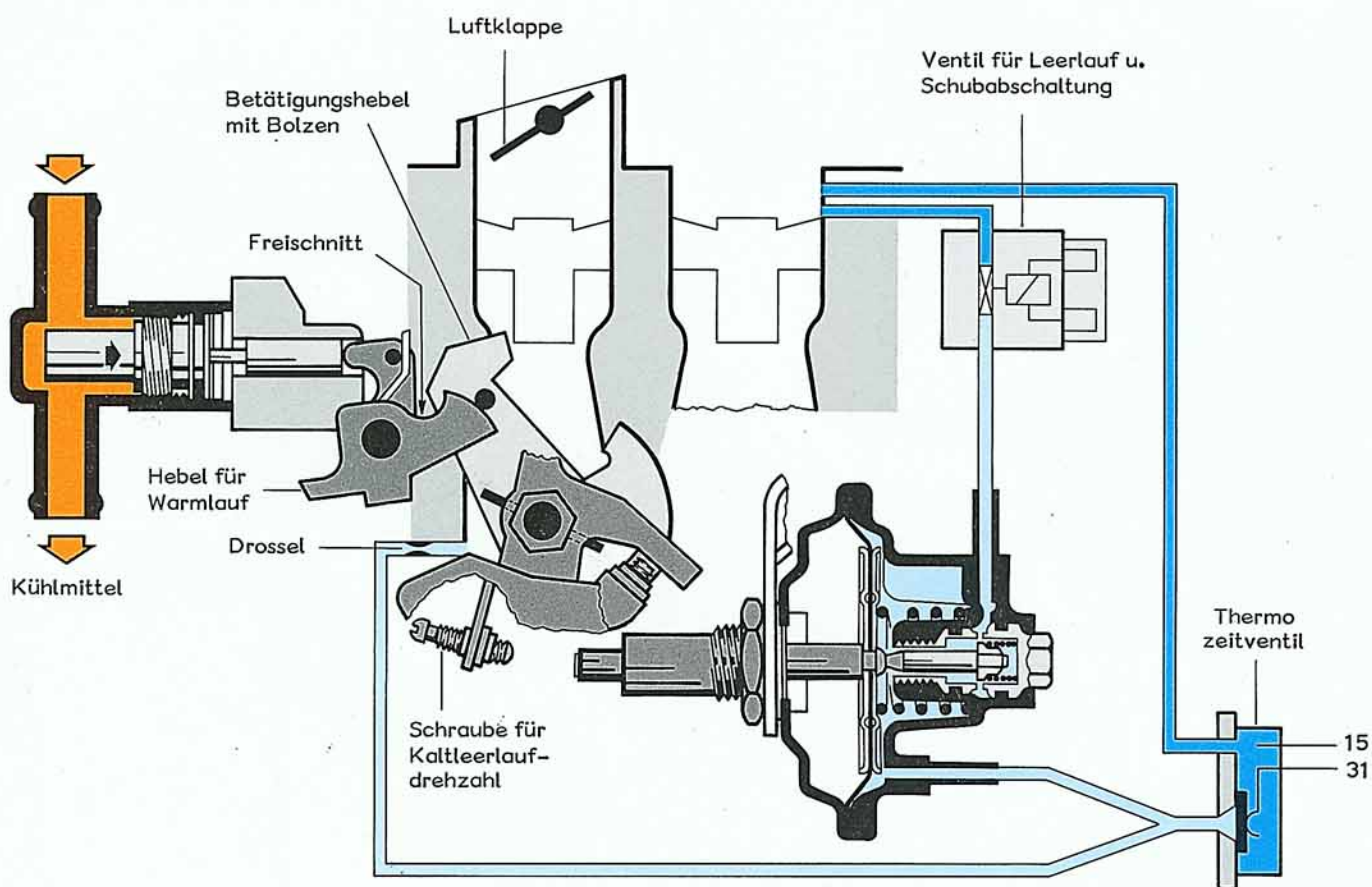
Kaltleerlauf

Nachdem der Motor angesprochen ist, wird der Luftbedarf sofort größer. Darum zieht die Pulldowneinrichtung die Luftklappe um ein bestimmtes Maß auf, um Überfettung zu verhindern.

Das Ventil für Leerlauf und Schubabschaltung ist geschlossen.

Kurz nach dem Start ist das Thermozeitventil soweit aufgeheizt, daß es schließt.

Die Dreipunktdose wird nicht mehr belüftet. Jetzt kann der Saugrohrdruck (hoher Unterdruck) in der Dreipunktdose wirksam werden und die Membran mit Membranstange bis zum Anschlag ziehen.



Warmlauf

So funktioniert es

In der Warmlaufphase wird die Kaltleerlaufdrehzahl über das Dehnstoffelement, den Hebel für Warmlauf und dem Betätigungshebel der Stufe I gesteuert.

Mit zunehmender Kühlmitteltemperatur verdreht das Dehnstoffelement den Hebel für Warmlauf.

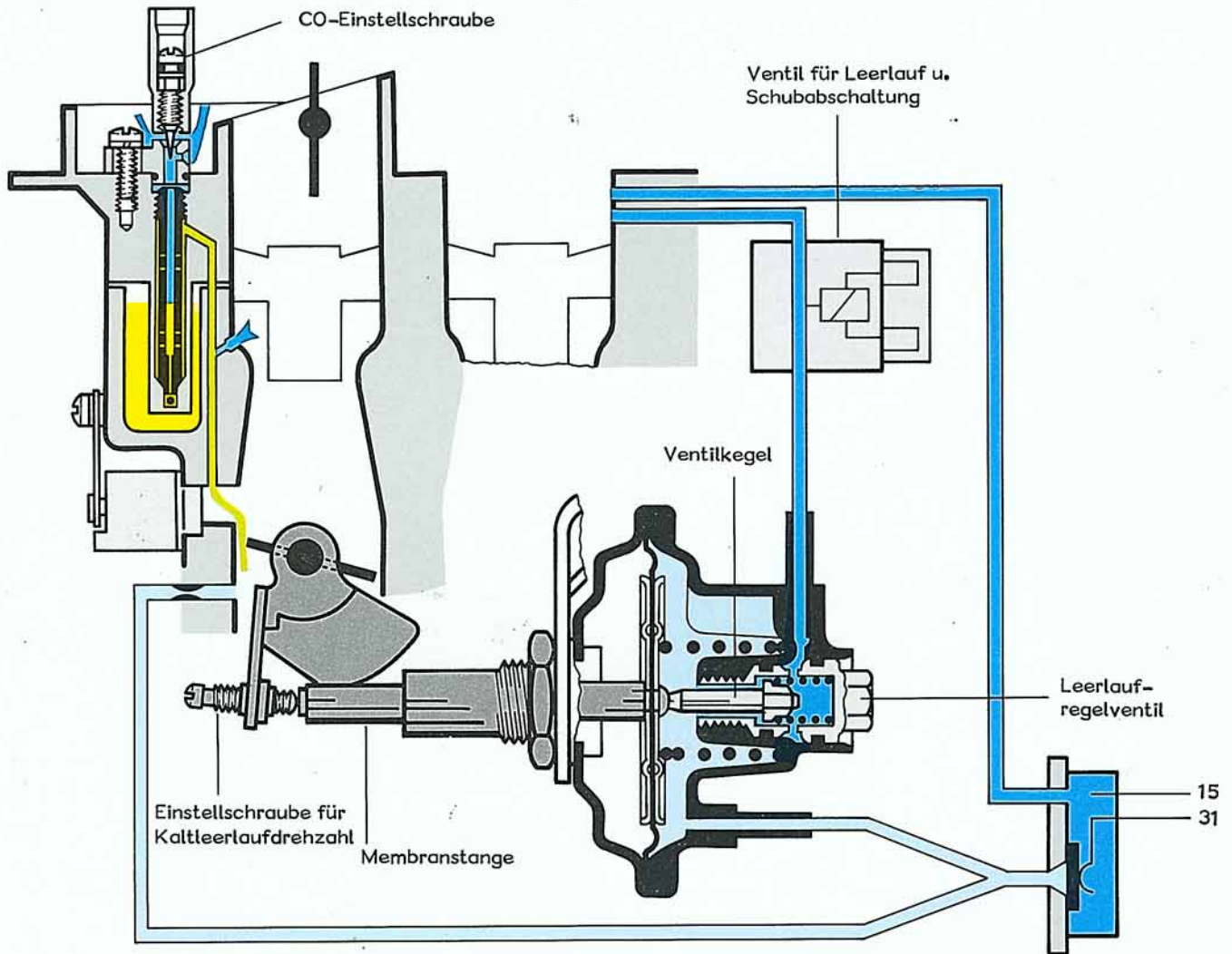
Der Bolzen vom Betätigungshebel liegt bei "Gas weg" immer auf einem anderen Punkt der Kurvenbahn bis der Bolzen in den Freischnitt am Hebel für Warmlauf einfällt.

Die Warmlaufphase ist dann beendet.

Leerlauf betriebswarm

So funktioniert es

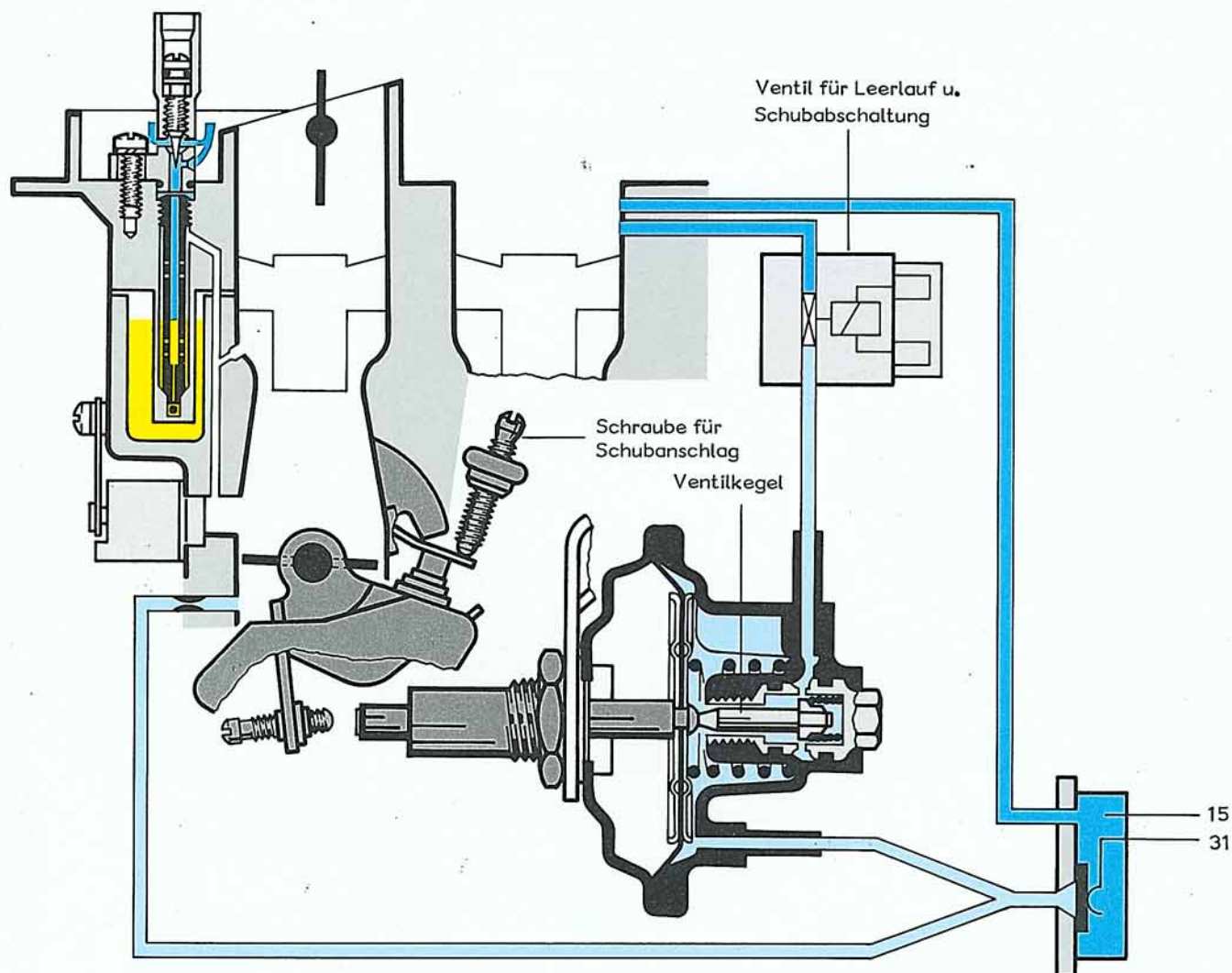
Wenn der Warmlauf beendet ist, liegt die Einstellschraube für Kaltleerlaufdrehzahl an der Membranstange an. Das Thermozeitventil ist geschlossen. Weil der Motor unter 1200 Umdrehungen läuft, wird das Ventil für Leerlauf und Schubabschaltung vom Steuergerät an Masse gelegt und auf "Durchgang" geschaltet.



Damit gelangt Luft zum Leerlaufregelventil. Wenn die Membran der Dreipunktdose durch den Saugrohrdruck angezogen wird, stößt sie den Ventilkegel im Leerlaufregelventil gegen die Feder auf. Dadurch gelangt Luft in den Membranraum der Dreipunktdose. In Verbindung mit der Kraft der großen Feder weicht die Membran mit Membranstange nach links aus, bis der Ventilkegel am Sitz anliegt. Wenn Saugrohrdruck und Federkräfte ausgewogen sind, nimmt die Membran mit Membranstange eine ganz bestimmte Stellung ein. Die Drosselklappe wird dadurch in "Leerlaufstellung" gehalten. Wird das Leerlaufregelventil in die Dreipunktdose hineingedreht, erhöht sich die Leerlaufdrehzahl, weil die Feder im Leerlaufregelventil verstärkt wirksam wird. Der "Kräfteausgleich" erfolgt erst bei höherer Drehzahl. Wird das Leerlaufregelventil herausgedreht, sinkt die Leerlaufdrehzahl. Man könnte das Leerlaufregelventil auch als "Einstellschraube" für Leerlaufdrehzahl bezeichnen.

Mit der "CO-Einstellschraube" wird bei diesem Vergaser der Luftanteil zum Leerlaufgemisch reguliert und damit der CO-Anteil im Leerlauf bestimmt. Wird die Schraube herausgedreht, wird das Gemisch abgemagert.

Schubabschaltung



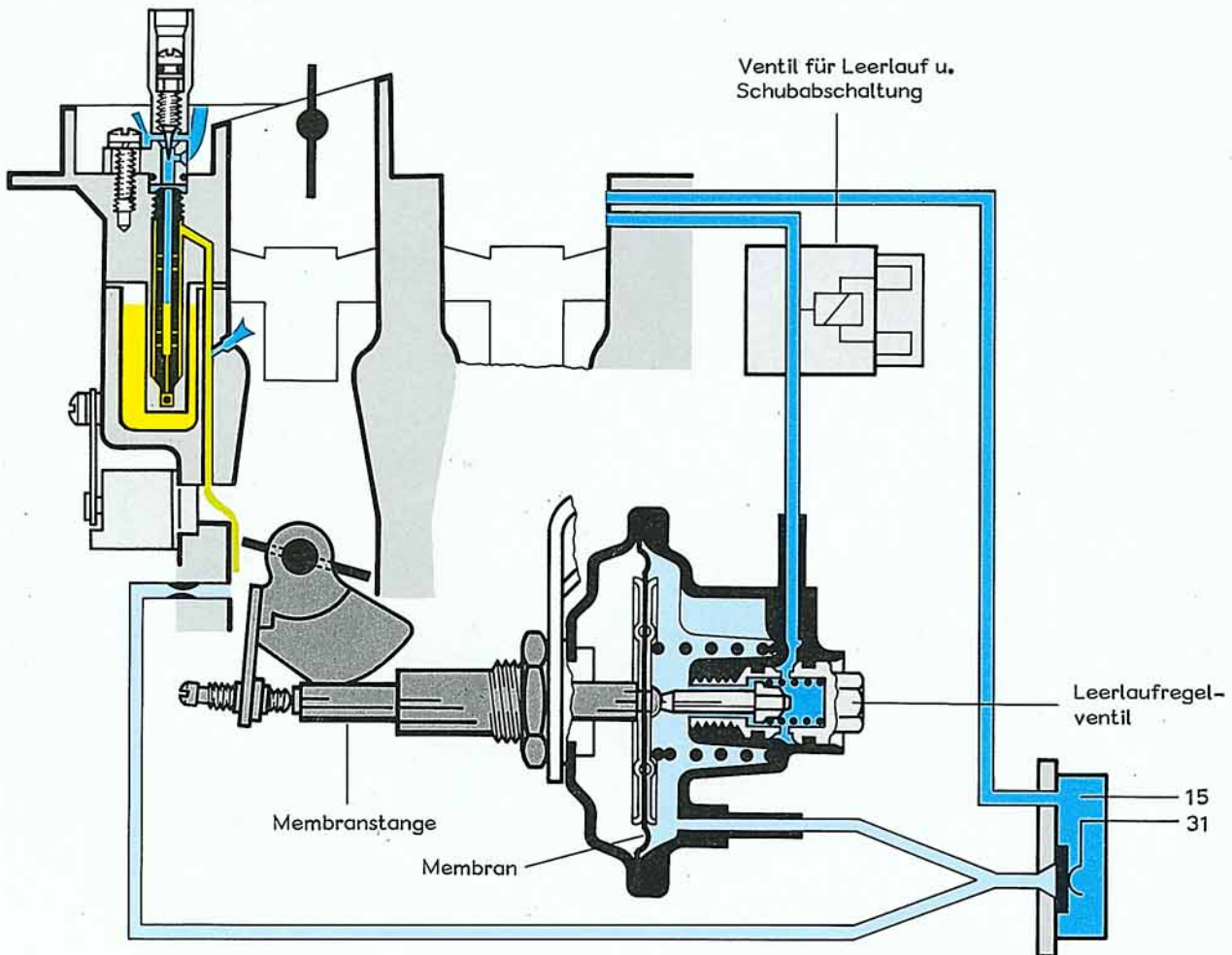
So funktioniert es

Bei Drehzahlen über 1200/min wird vom Steuergerät der Massekontakt des Ventils für Leerlauf und Schubabschaltung weggeschaltet. Das Ventil schließt und die Dreipunktdose wird nicht mehr belüftet. Wird "Gas weggenommen" fällt der Saugrohrdruck schlagartig ab. Die Membran in der Dreipunktdose wird durch den Saugrohrdruck nach rechts an den Anschlag gezogen. Die Drosselklappe fällt zu. Die Gemischaustritte liefern kein Gemisch mehr, weil die Gemischaustritte oberhalb der Drosselklappe liegen. In dieser Phase nimmt das Gaspedal die höchste Stellung ein. Geht der Motor unterhalb 1200 Umdrehungen in den Leerlauf über, geht das Gaspedal etwas nach unten. Der Fahrer hat dabei das Gefühl, als würde das Pedal unter dem Fuß wegfallen.

Übergang von Schubabschaltung in Leerlauf

So funktioniert es

Bei "Schubabschaltung" geht die Motordrehzahl zurück.
Unter 1200 Umdrehungen wird das Ventil für Leerlauf und Schubabschaltung vom Steuergerät an Masse gelegt und auf Durchgang geschaltet.
Der Raum hinter der Membran wird wieder belüftet.
Die Membran mit Membranstange geht in "Leerlaufstellung" zurück und bringt die Drosselklappe in Leerlaufstellung.
Der Motor läuft im Leerlauf weiter, wenn die Kräfte von Saugrohrdruck und Federkraft hinter der Membran ausgewogen sind.



Motor abstellen

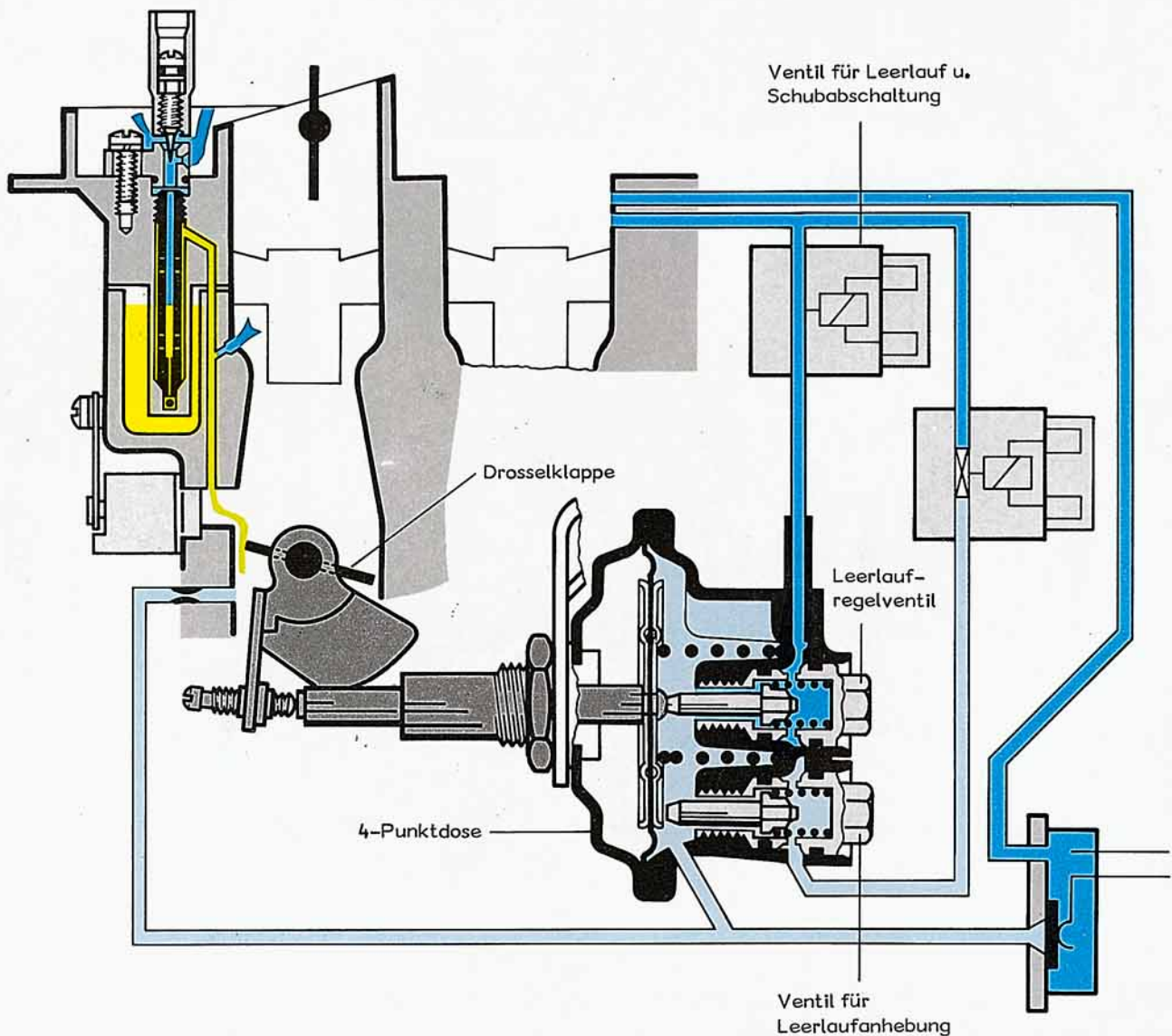
Durch das Ausschalten der Zündung wird die Spannungsversorgung für das Ventil für Leerlauf und Schubabschaltung unterbrochen.
Das Ventil schließt, die Belüftung der Dreipunktdose wird unterbrochen.
Durch die Auslauffakte des Motors fällt der Saugrohrdruck kurz ab.
Die Membran der Dreipunktdose geht in die Position "Schubabschaltung".
Dadurch wird die Gemischlieferung abgeschnitten. Der Motor bleibt stehen ohne nachzudieseln.
Bei stehendem Motor wird die Dreipunktdose belüftet.
Die Membran geht in die Startstellung und stellt die Drosselklappe entsprechend auf.

Vergaser 2 E 2 mit 4-Punktdose

Für Fahrzeuge mit automatischem Getriebe.

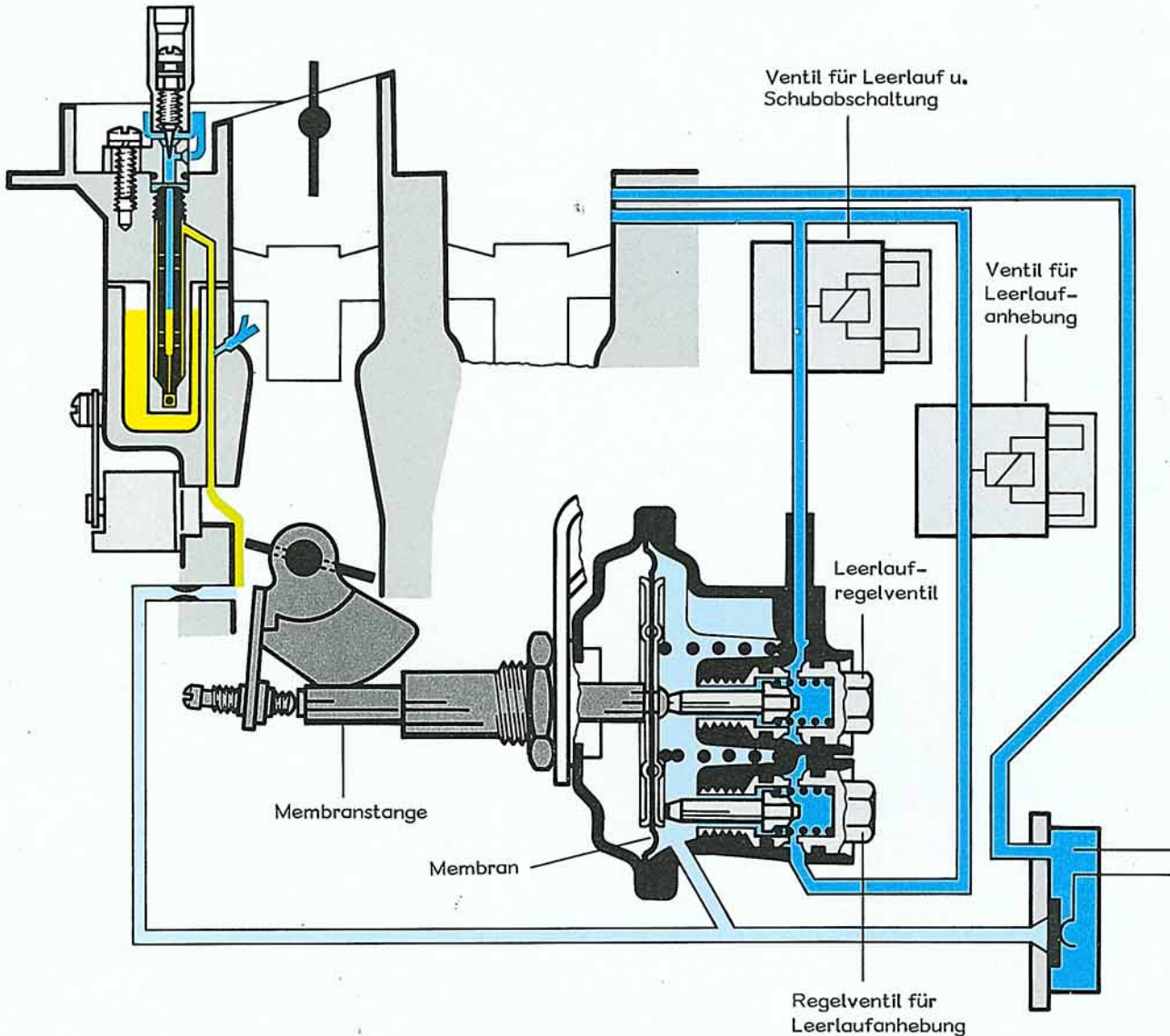
Bei Fahrzeugen mit automatischem Getriebe sind die 1,6 l und die 1,8 l-Motore mit einem Vergaser 2E2 ausgerüstet, der die Drehzahl anhebt, sobald der Motor im Leerlauf durch Einlegen eines Fahrbereiches belastet wird. Der Vergaser 2E2 mit 4-Punktdose ermöglicht durch entsprechende Ansteuerung die Drehzulanhebung.

Der Vergaser mit 4-Punktdose hat neben dem Leerlaufregelventil ein Regelventil für die Leerlaufanhebung.



Der normale Leerlauf wird ohne Last mit dem Leerlaufregelventil auf ca. 950/min eingestellt.

Leerlaufanhebung



So funktioniert es

Werden die beheizbare Heckscheibe, das Fahrlicht, der Lüftermotor für Frischluft auf die höchste Stufe und ein Fahrbereich eingeschaltet, fällt unter dieser Last die Leerlaufdrehzahl ab.

Das Ventil für Leerlaufanhebung wird angesteuert und schaltet auf Durchgang. Dadurch gelangt zusätzlich Luft durch das Regelventil für Leerlaufanhebung in den Membranraum. Die Membran mit Membranstange weicht nach links aus und stellt die Drosselklappe etwas weiter an. Die Leerlaufdrehzahl unter Last wird angehoben und bei ausgewogenen Kräften – zwischen Federkraft und Saugrohrdruck – gehalten.

Die Leerlaufdrehzahl unter Last wird am Regelventil für Leerlaufanhebung auf ca. 800 bis 850/min eingestellt.

Informationsgeber für Leerlauf- und Schubabschaltung

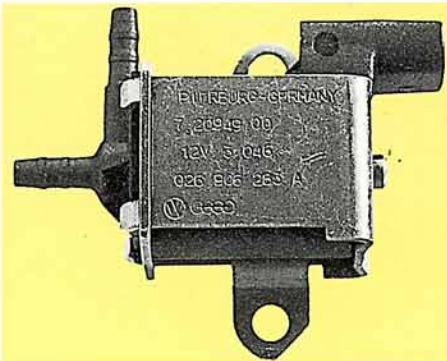
Ist der Warmlauf beendet, kann die 3-Punktose oder die 4-Punktose die Stellung der Drosselklappe entsprechend der eingehenden Informationen verstellen.



Die Zündspule gibt von der Klemme 1 über die Zentralelektrik Drehzahlinformationen an das Steuergerät für Leerlauf und Schubabschaltung.



Das Steuergerät für Leerlauf- und Schubabschaltung sitzt auf Platz 22 der Zentralelektrik. Das Steuergerät verarbeitet die Drehzahlinformation für das Ventil für Leerlauf- und Schubabschaltung.



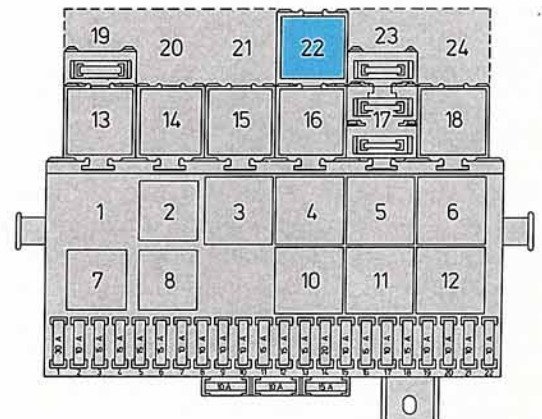
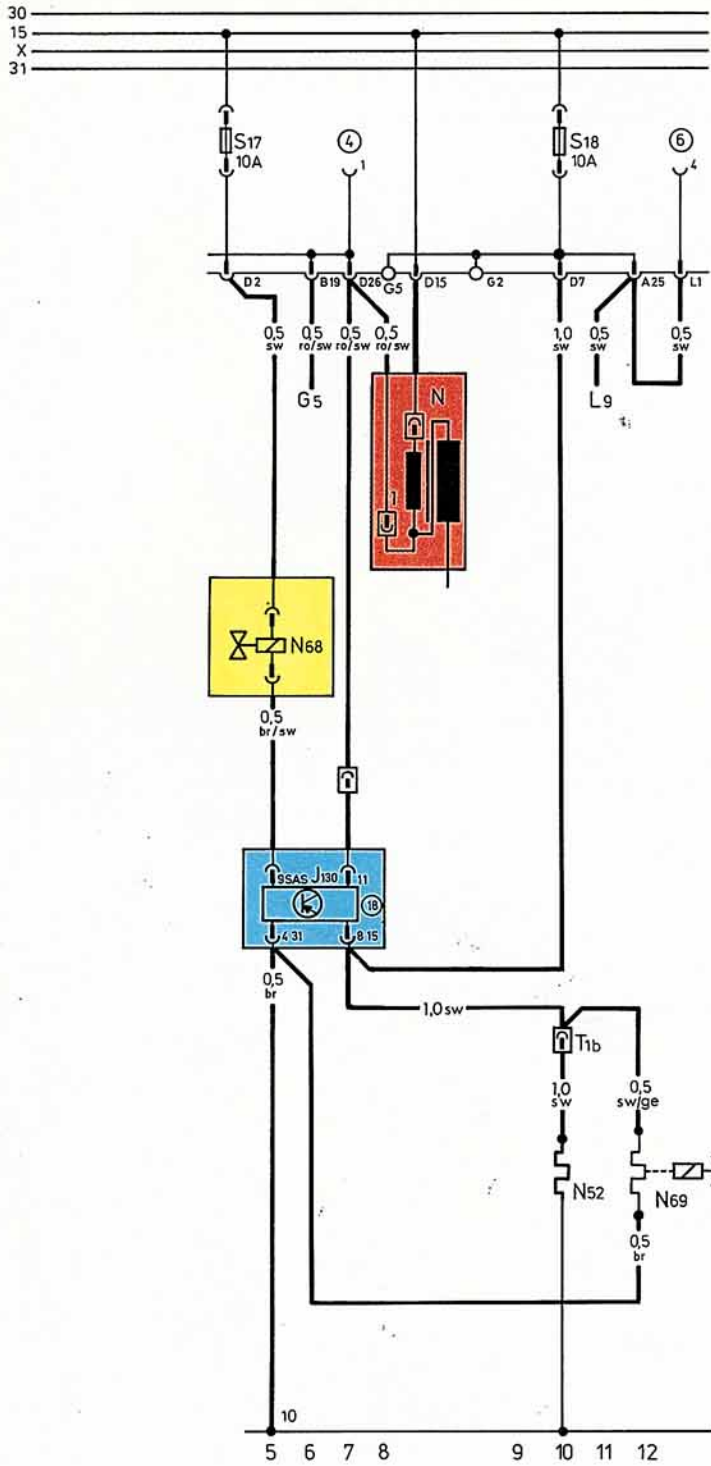
Das Ventil für Leerlauf- und Schubabschaltung ist am Vergaser angeschraubt. Es wird vom Steuergerät geschaltet. Über 1200 Umdrehungen muß der Massekontakt weggeschaltet werden. Dadurch wird der Luftkanal geschlossen. Unter 1200 Umdrehungen muß der Massekontakt zugeschaltet werden. Der Luftkanal ist dann geöffnet.

Fehlersuchhilfe

Wenn das Steuergerät nicht schaltet oder das Ventil für Leerlauf- und Schubabschaltung defekt ist, bleibt der betriebswarme Motor im Leerlauf stehen, weil die Dreipunktose die Drosselklappe in Stellung "Schubabschaltung" zieht und die Gemischlieferung sperrt.

Das Steuergerät und das Ventil für Leerlauf und Schubabschaltung sind elektronische Bauteile. Bei Prüfarbeiten Polarität beachten. Sonst können die Bauteile zerstört werden.

bschaltung

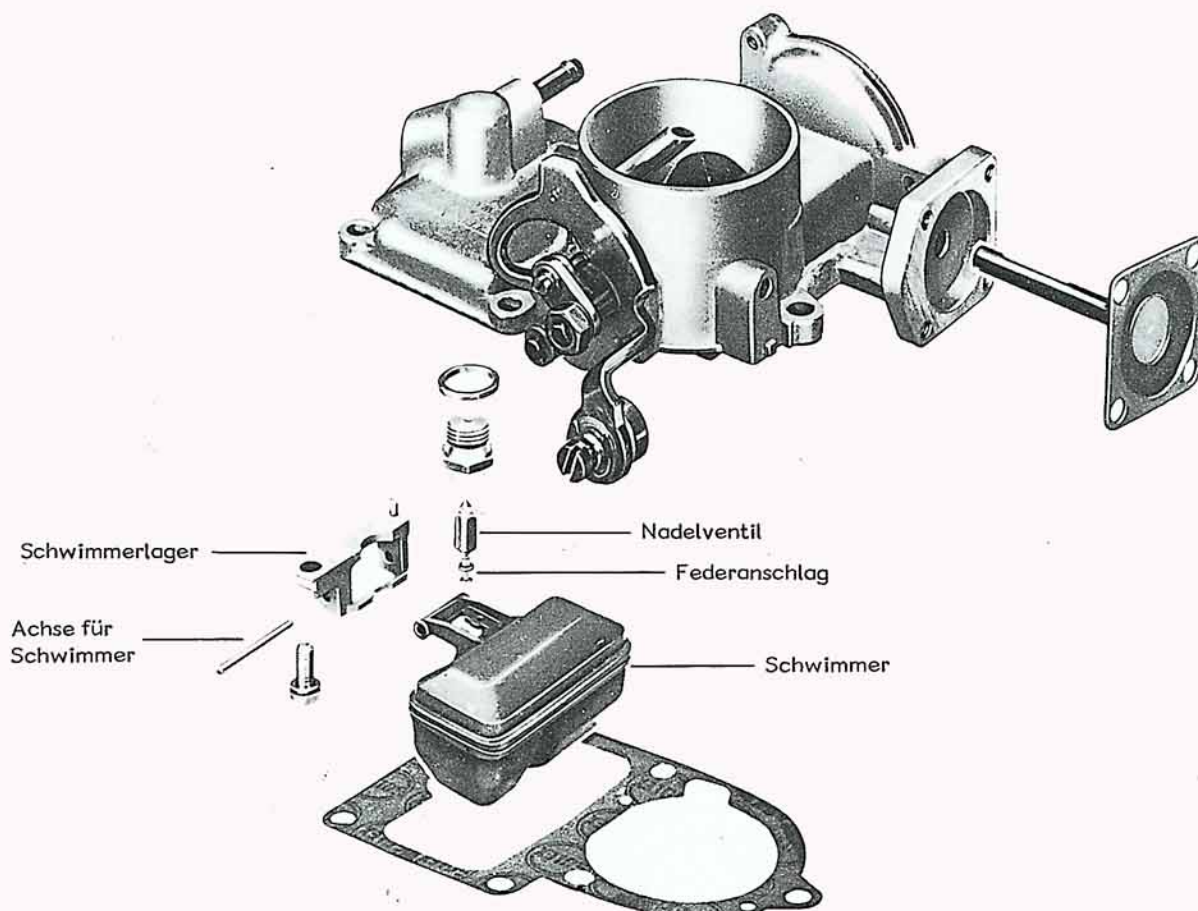


Auf der Adapterleiste der Relaisplatte ist der Platz 22 mit dem Steuergerät für Leerlauf und Schubabschaltung belegt.

Vergaser 31 PIC/34 PIC

Die PIC-Vergaser wurden verbessert.

- o Die Lagerung des Schwimmers ist an das Vergaseroberteil angeschraubt
 - o Das Schwimmernadelventil hat eine Spitze mit einer Kunststoffummantelung und einem Federanschlag.
 - o Das Ventil ist im Hebel des Schwimmers eingehängt.
- Alle Maßnahmen mindern ein Hängenbleiben des Ventils und verlängern die Lebensdauer.



So funktioniert es

Das Lager für die Schwimmerachse ist auf einer Seite mit einem Paßstift gesichert und auf der anderen Seite mit einer Schraube am Vergaseroberteil befestigt.

Die Schwimmerachse sitzt fest im Lager.

Das Schwimmernadelventil ist mit dem tellerförmigen unteren Ende in den Hebel eingehängt.

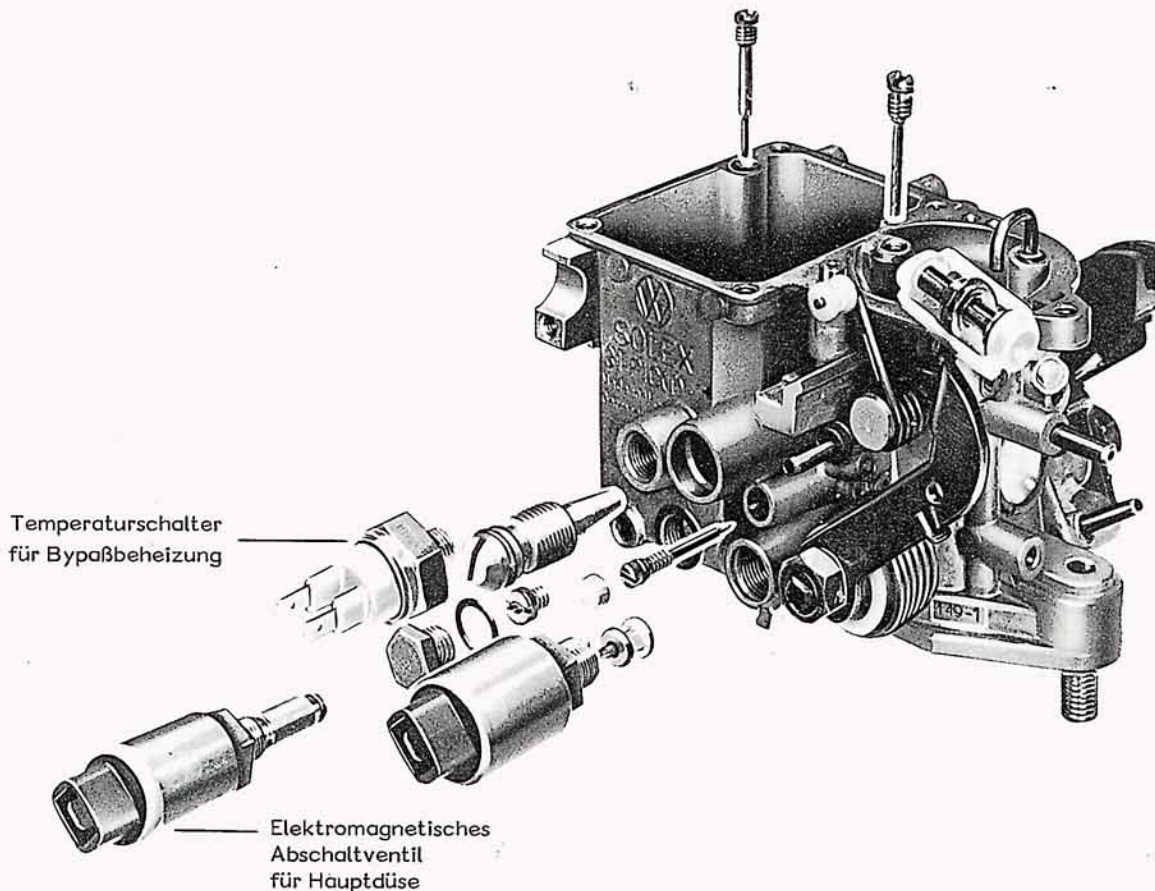
Sinkt der Kraftstoffspiegel, nimmt der Schwimmer das Schwimmernadelventil

in Richtung "öffnen" mit. Steigt der Kraftstoffspiegel, schließt das Ventil.

Dabei wird der Federanschlag wirksam.

Schüttelbewegungen werden vom Federanschlag am Nadelventil aufgefangen.

Für einige Märkte ist der PIC-Vergaser mit einem elektromagnetischem Abschaltventil für die Hauptdüse ausgerüstet. Zudem sitzt der Temperaturschalter für Bypassbeheizung im Schwimmergehäuse.



So funktioniert es

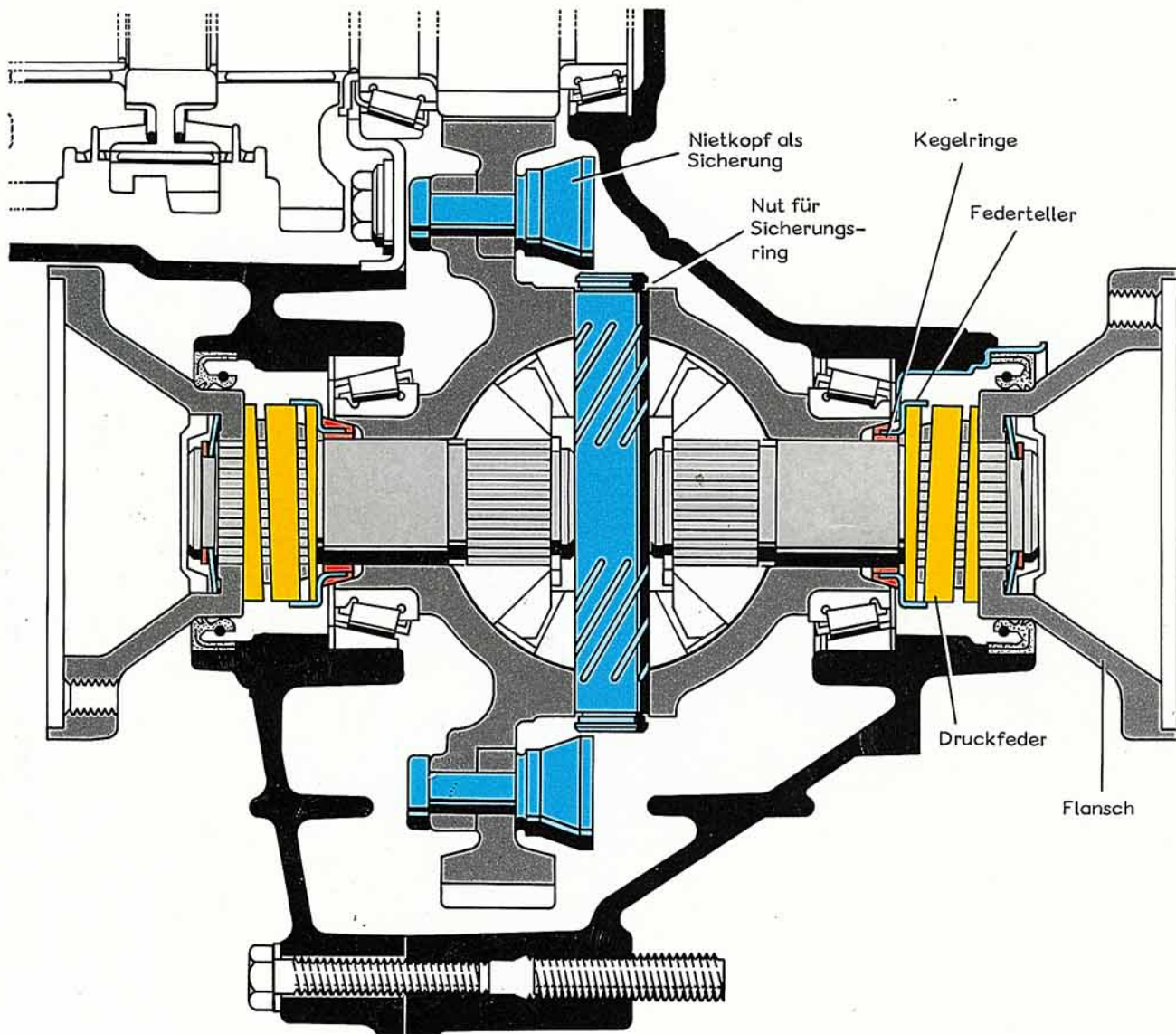
Wird die Zündung ausgeschaltet, schließt das elektromagnetische Abschaltventil die Hauptdüse. Damit wird verhindert, daß nach Abstellen des Motors der Kraftstoff über die Hauptdüse "ausdampft". Das System wird nicht so stark überfettet und damit der "Heißstart" erleichtert.

Der Temperaturschalter im Schwimmergehäuse mißt die Temperatur des Kraftstoffes. Bei ca. 24° C schaltet der Schalter für die Bypassbeheizung ab. In einigen Märkten ist der Schalter auch im Kühlkreislauf. Er schaltet dann den Gemischvorwärmer und die Bypassbeheizung ab.

Schaltgetriebe 020

An diesem Getriebe wurden zur Verbesserung der Laufruhe und der Betriebssicherheit Änderungen vorgenommen:

- o Federbelastete Kegelringe am Gehäuse für Ausgleichgetriebe (schon Serie beim GTI)
- o Die Sicherungsringe für die Achse der Ausgleichkegelräder sind entfallen (große Nietköpfe sichern die Achse gegen verschieben).



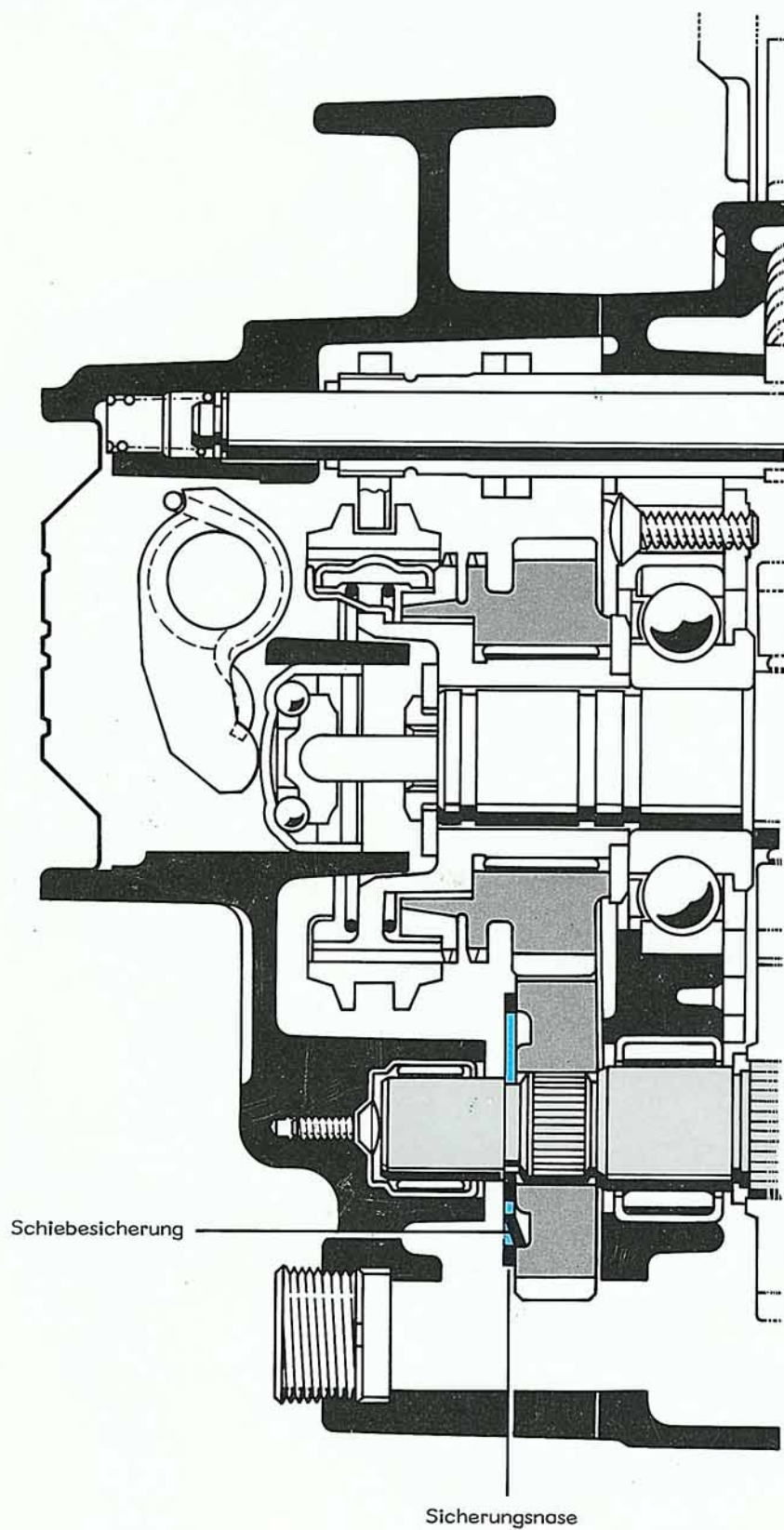
Das Ausgleichgetriebegehäuse ist innen an den Bohrungen für Flanschwellen zur Aufnahme der Kegelringe konisch ausgedreht.

Druckfedern die von den Flanschen unter Spannung gehalten werden, mindern Brummgeräusche.

Die beiden Niete an der Achse für Ausgleichkegelräder haben einen großen Kopf. Damit wird die Achse in der Serie gesichert.

Bei einer Reparatur wird das Ringrad mit Schrauben befestigt.

Die Achse muß wie bisher mit Sicherungsringen montiert werden.

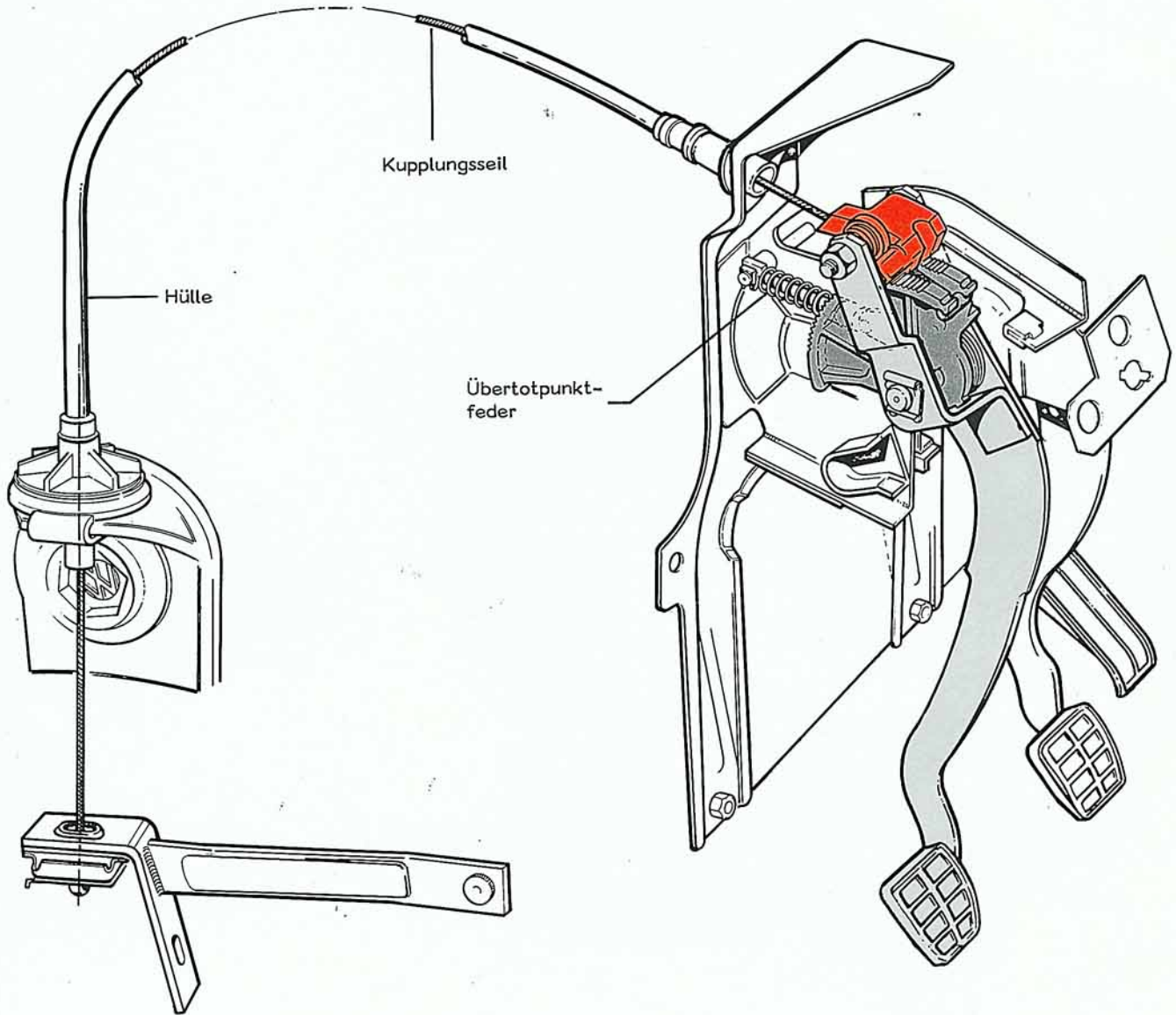


Sicherung für 5. Gang

Der Sitz für das 5. Gangrad wurde auf der Abtriebswelle so weit eingengt, daß es Festsitz hat. Bei der Demontage kann das Rad nicht von Hand abgezogen werden. Als Sicherung kommt eine Schiebesicherung zum Einsatz, die auf das Gangrad drückt. Eine Sicherungs-nose verhindert, daß sich die Schiebesicherung löst.

Selbstnachstellende Kupplung

Die Modelle Golf GTI, GTD und Modelle mit 66 kW-Motor sind mit einer selbstnachstellenden Kupplungsbetätigung ausgerüstet. Damit ist gewährleistet, daß das Kupplungspedal immer ausreichendes Spiel hat. Einstellarbeiten sind damit entfallen.

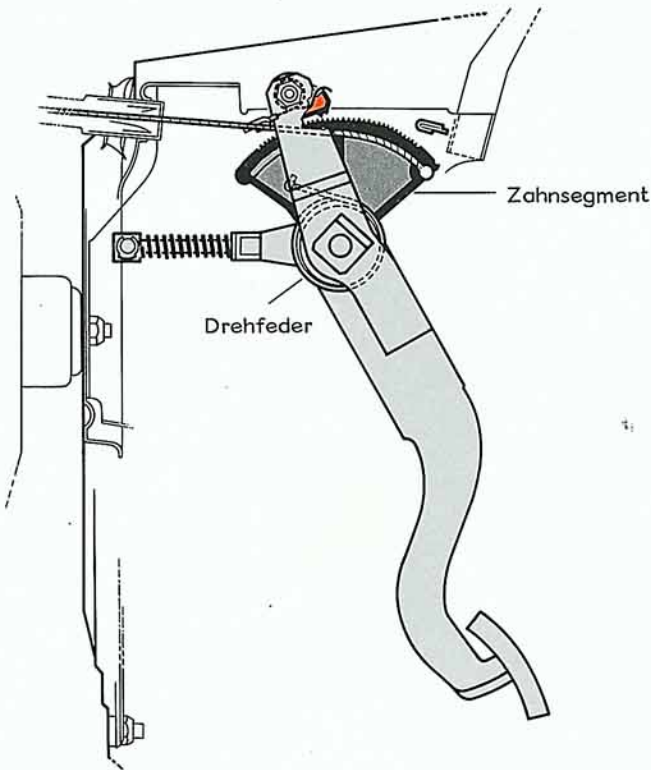


Im Schaltgetriebe sorgt eine Drehfeder auf der Kupplungswelle dafür, daß die Betätigungsteile spielfrei sind. Dadurch läuft das Drucklager ständig mit. Die Seilhülle stützt sich an der Spritzwand und am Getriebegehäuse ab. Das Kupplungsseil ist oben am Pedal in das Zahnsegment eingehängt und unten am Getriebe am Hebel befestigt. Das Zahnsegment ist im Kupplungspedal drehbar gelagert. Eine Drehfeder ist so ausgelegt, daß das Zahnsegment das Kupplungsseil leicht unter Spannung hält.

So funktioniert es

Ruhelage

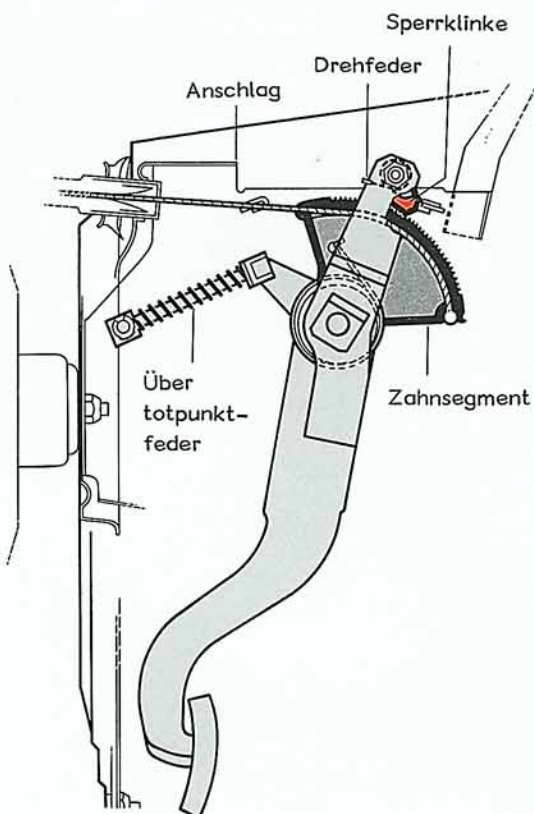
Die Ruhelage des Kupplungspedals wird durch die Mechanik der Übertotpunktfeder bestimmt, die nahezu gestreckt ist. Das Zahnsegment mit Drehfeder hält das Kupplungsseil leicht unter Spannung. Belagverschleiß und Setzbeträge werden durch diese Bewegungsmöglichkeit ausgeglichen.



Betätigung der Kupplung

Wird das Kupplungspedal betätigt, hebt die Sperrklinke vom Anschlag ab. Durch die Kraft der Drehfeder greift die Sperrklinke nach ca. 1,5 cm Pedalweg in das Zahnsegment ein. Das Zahnsegment wird mitgenommen und über das Kupplungsseil die Kupplung getrennt. Bei diesem Vorgang unterstützt die Übertotpunktfeder die Fußkraft.

Wird der Fuß zurückgenommen, ziehen die Federn der Druckplatte die Kupplung in Ruhestellung. Nach dem Einkuppeln stößt die Sperrklinke an den Anschlag. Dadurch hebt die Sperrklinke mit den Zähnen vom Zahnsegment ab. Die Drehfeder am Zahnsegment hält das Kupplungsseil unter Spannung. Durch Belagverschleiß schwenkt das Zahnsegment immer etwas weiter nach rechts, bis die Sperrklinke beim Auskuppeln in die nächste Zahnücke eingreift.



Vorderachse

Die beiden Längsträger der Karosserie werden durch den angeschraubten Querträger und den Aggregateträger verbunden.

Der Aggregateträger ist auch mit der Bodenanlage verschraubt.

Die neue Zahnstangenlenkung wird durch zwei Schellen und Gummilager auf dem Aggregateträger befestigt. An beiden Schellen werden seitliche Kräfte aufgenommen.

Die Achslenker sind mit Gummimetallagern am Aggregateträger befestigt.

Das Achsgelenk ist mit dem Radlagergehäuse verschraubt.

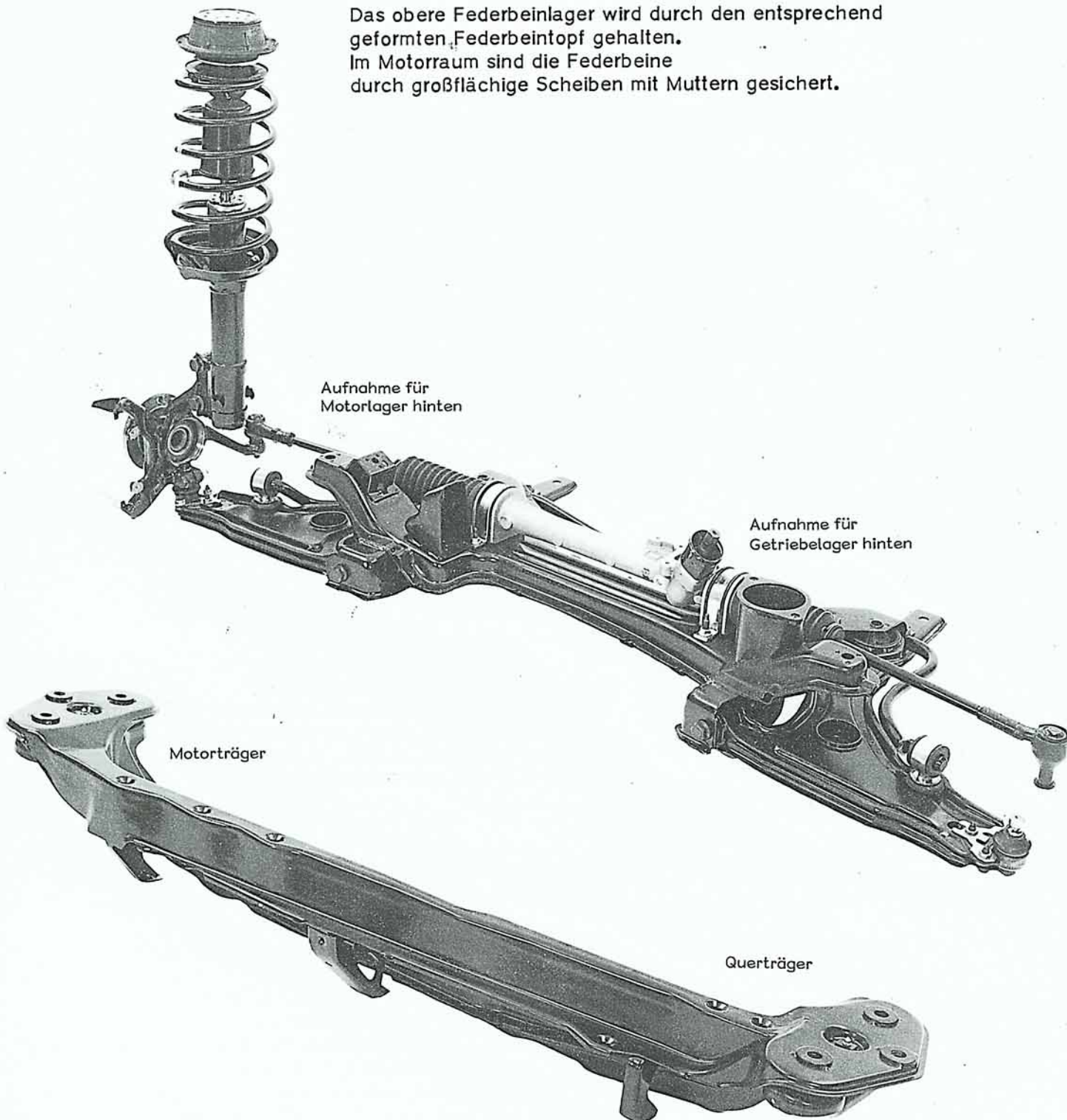
Der Stoßdämpfer mit Feder und oberen Federbeinlager ist durch zwei Schrauben mit dem Radlagergehäuse verbunden.

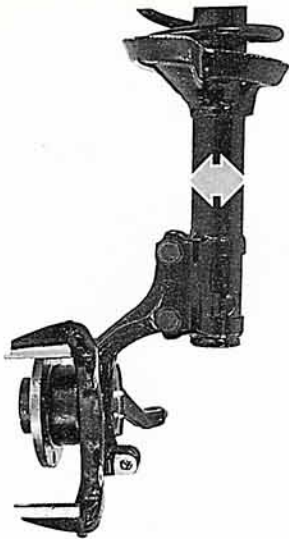
Zudem ist das hintere Motorlager und das Getriebelager auf dem Aggregateträger befestigt.

Das obere Federbeinlager wird durch den entsprechend geformten Federbeintopf gehalten.

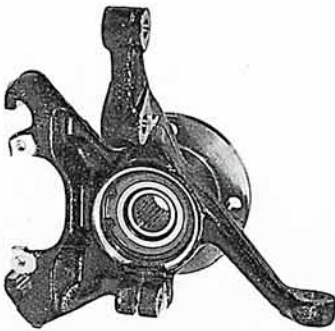
Im Motorraum sind die Federbeine

durch großflächige Scheiben mit Muttern gesichert.

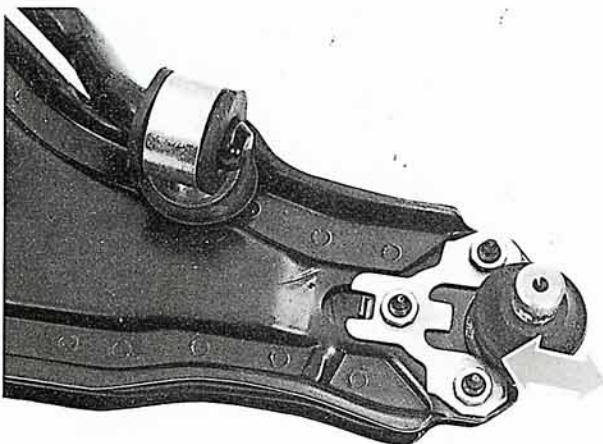




Das Radlagergehäuse ist mit dem Dämpferrohr des Federbeins verschraubt.
Bei gelösten Schrauben kann der Winkel zwischen Dämpferrohr und Radlagergehäuse verändert und damit der Sturz in Grenzen berichtigt werden.



Das Radlagergehäuse ist so ausgebildet, daß die Faustsattelbremse als integrierter Bestandteil des Radlagergehäuses gelten.
Die Abdichtung an den Radlagern wurde verbessert.
Bei Montagearbeiten muß unbedingt mit den dafür vorgesehenen Werkzeugen gearbeitet werden.
Die Innenringe dürfen nicht herausgenommen werden.



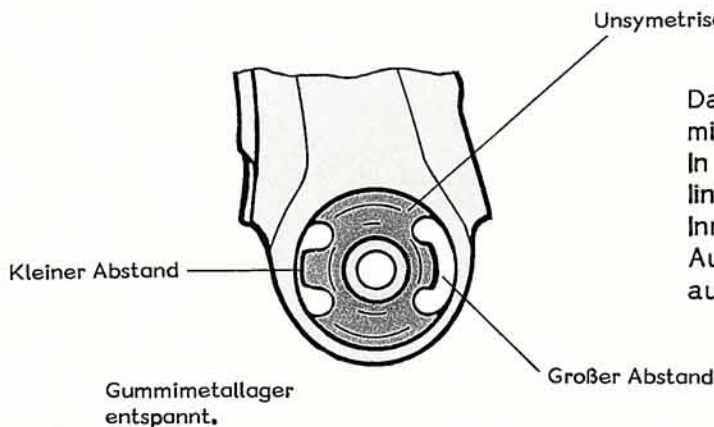
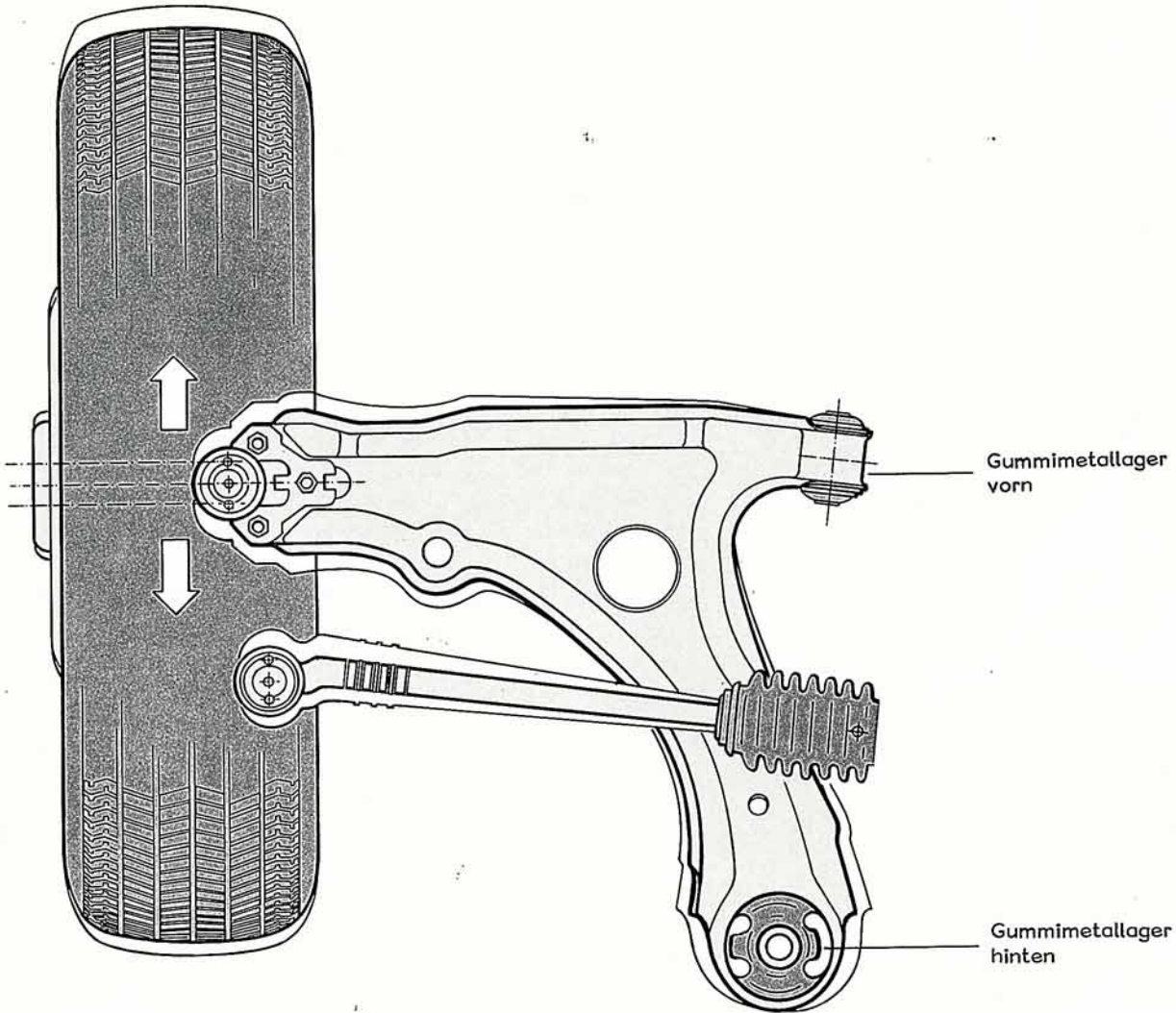
Das Achsgelenk ist mit drei Schrauben und einer Gewindeplatte in Langlöchern am Achslenker befestigt.
Wird ein Achsgelenk erneuert, soll das neue Gelenk ohne die Position zu verändern festgezogen werden.
Werden Achslenker und Achsgelenk erneuert, soll das Achsgelenk in den Langlöchern ausgemittelt und festgezogen werden.

Achtung!

Innerhalb der Langlöcher darf der Sturz nicht eingestellt werden.
In der Produktion ist die Verschiebmöglichkeit notwendig, um die Schiebewege der Gleichlaufgelenke sicherzustellen.

Achsenlenker

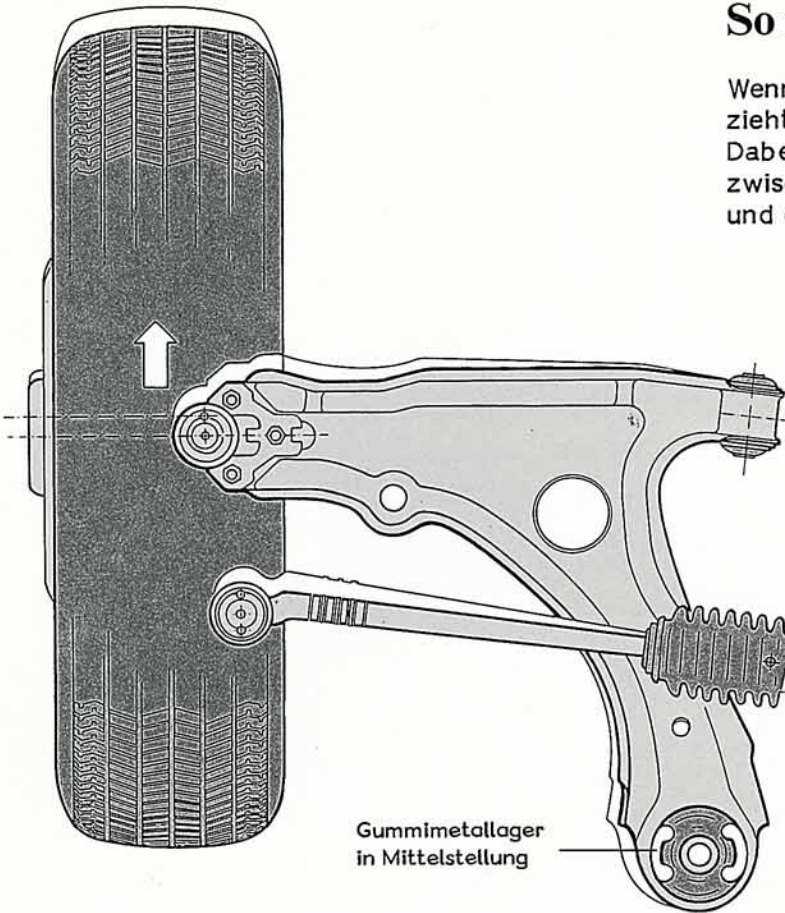
Der Achslenker ist mit zwei Gummimetallagern am Aggregateträger befestigt. Durch die besondere Form des hinteren Gummimetallagers ist der Achslenker "längselastisch" aufgehängt. Die Pfeile im Rad weisen auf die Bewegungsmöglichkeit hin, die der Achslenker ausführen kann. Durch diese Art der Aufhängung wird die Führung der Vorderräder und damit die Straßenlage verbessert.



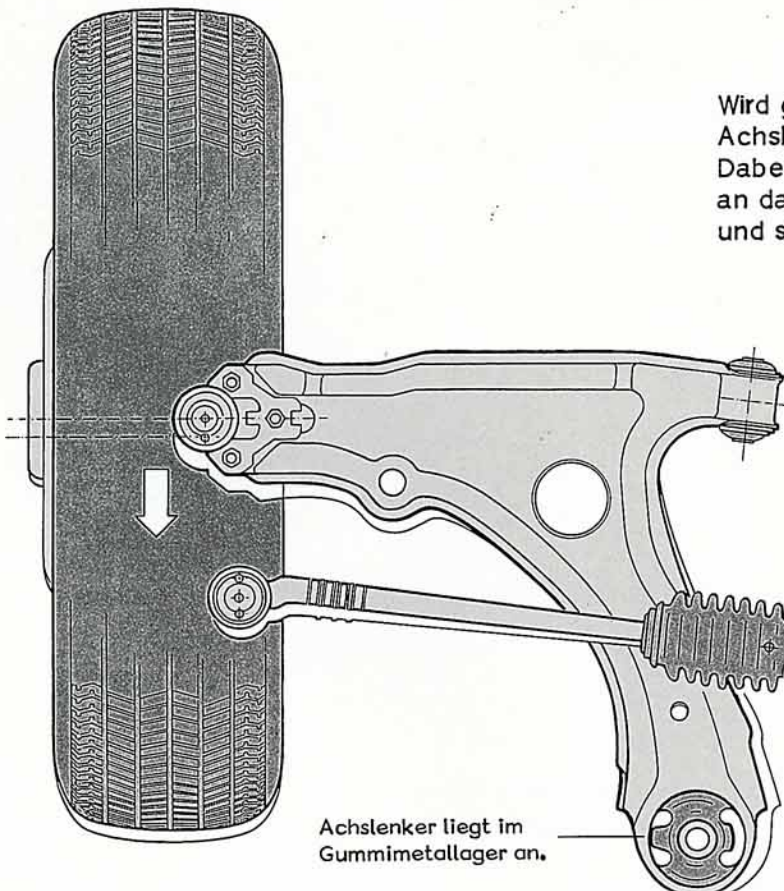
Das Gummimetallager ist unsymmetrisch mit Gummi ausgelegt. In Fahrtrichtung reicht die nierenförmige Füllung links fast bis außen an das Gehäuse. Innen ist der Abstand größer. Auf der rechten Seite ist entsprechend der Abstand außen kleiner und innen größer.

So funktioniert es

Wenn die Zugkräfte des Motors wirksam werden, zieht sich der Achslenker etwas nach vorn. Dabei entstehen etwa gleiche Abstände zwischen dem Gehäuse des Gummimetallagers und den beiden nierenförmigen Füllungen.

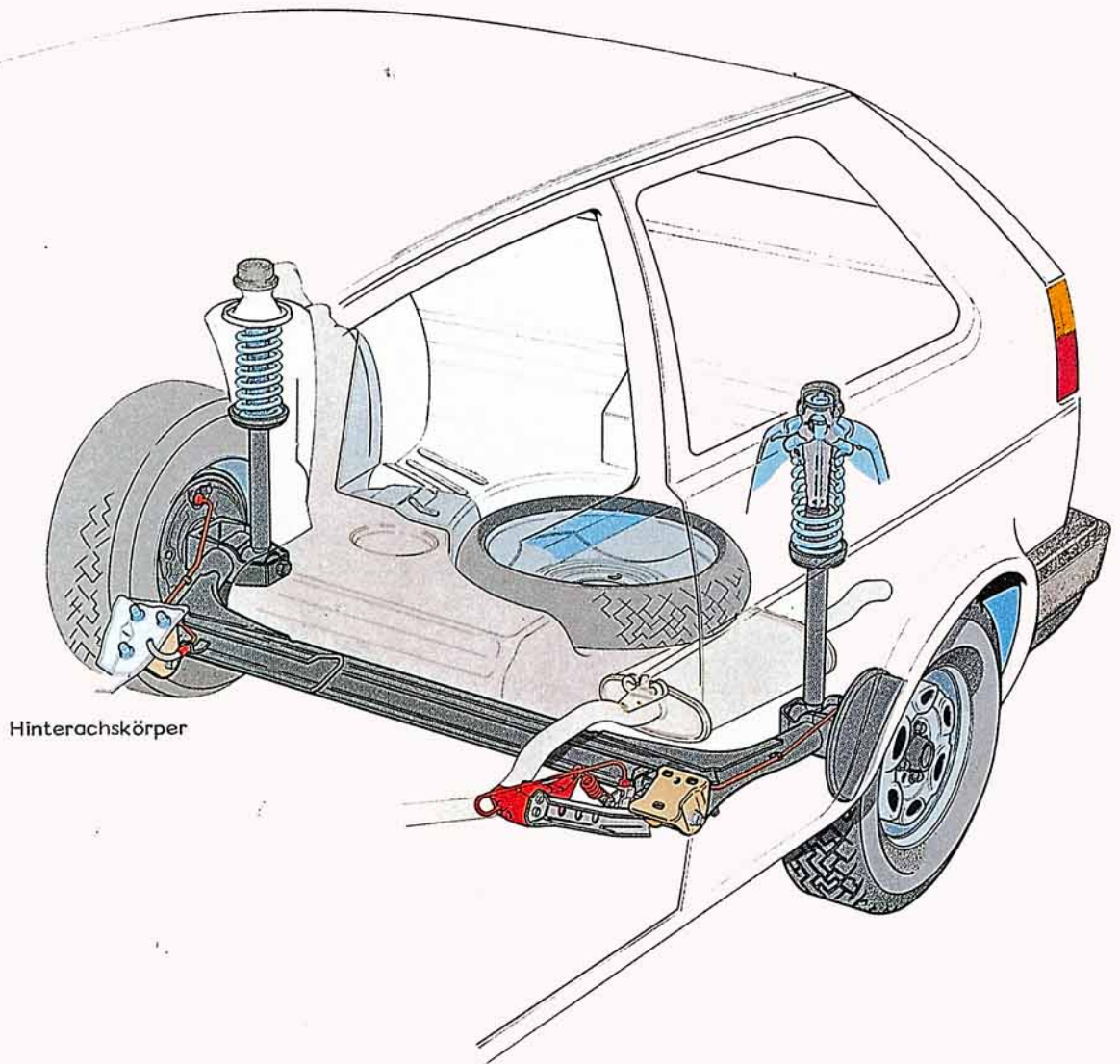


Wird gebremst, bewegen die Kräfte den Achslenker etwas nach hinten. Dabei legt sich die äußere Gummifüllung an das Gehäuse an und stützt den Achslenker ab.



Hinterachse

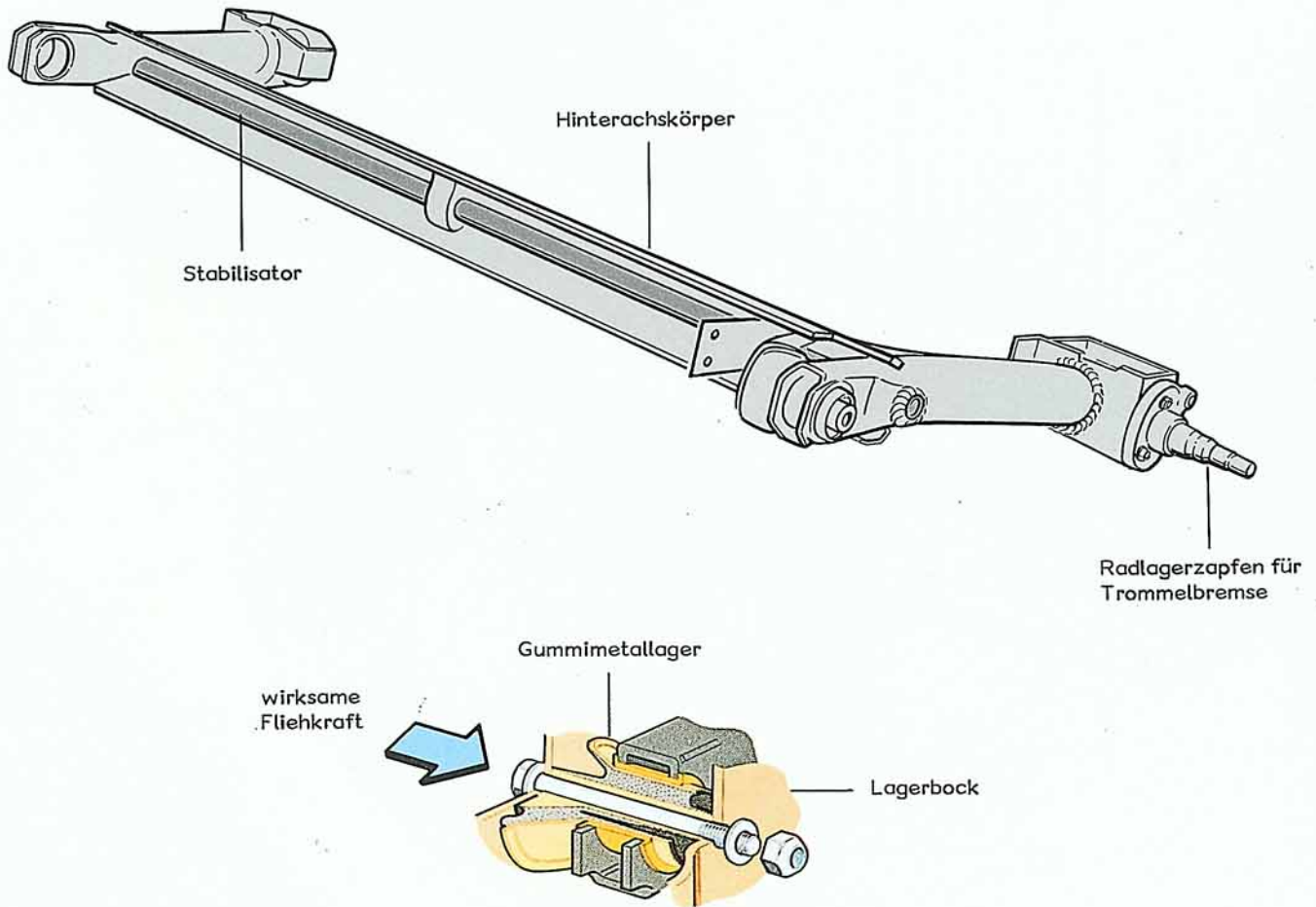
Die Hinterachskonstruktion ist vom Passat übernommen.
Stoßdämpfer und Federn sind auf den neuen Golf abgestimmt.
Beim Golf GTI ist zusätzlich ein Stabilisator in das Dreiecksprofil eingeschweißt.
Die "Spurkorrigierenden Gummimetallager" werden auch beim neuen Golf eingebaut.



Durch die großen Gummimetallager wird auch der Anteil an dämpfendem Gummi größer.
Die Übertragung von Geräuschen auf den Fahrgastraum wird spürbar verringert.
Das neue Gummimetallager wird auf jeder Seite mit einem neuen Werkzeug von innen nach außen eingepreßt.

Hinterachskörper

Der Hinterachskörper ist als Schweißkonstruktion ausgeführt.
Die Zapfen für die hintere Radlagerung
sind für Trommel- und Scheibenbremse unterschiedlich.

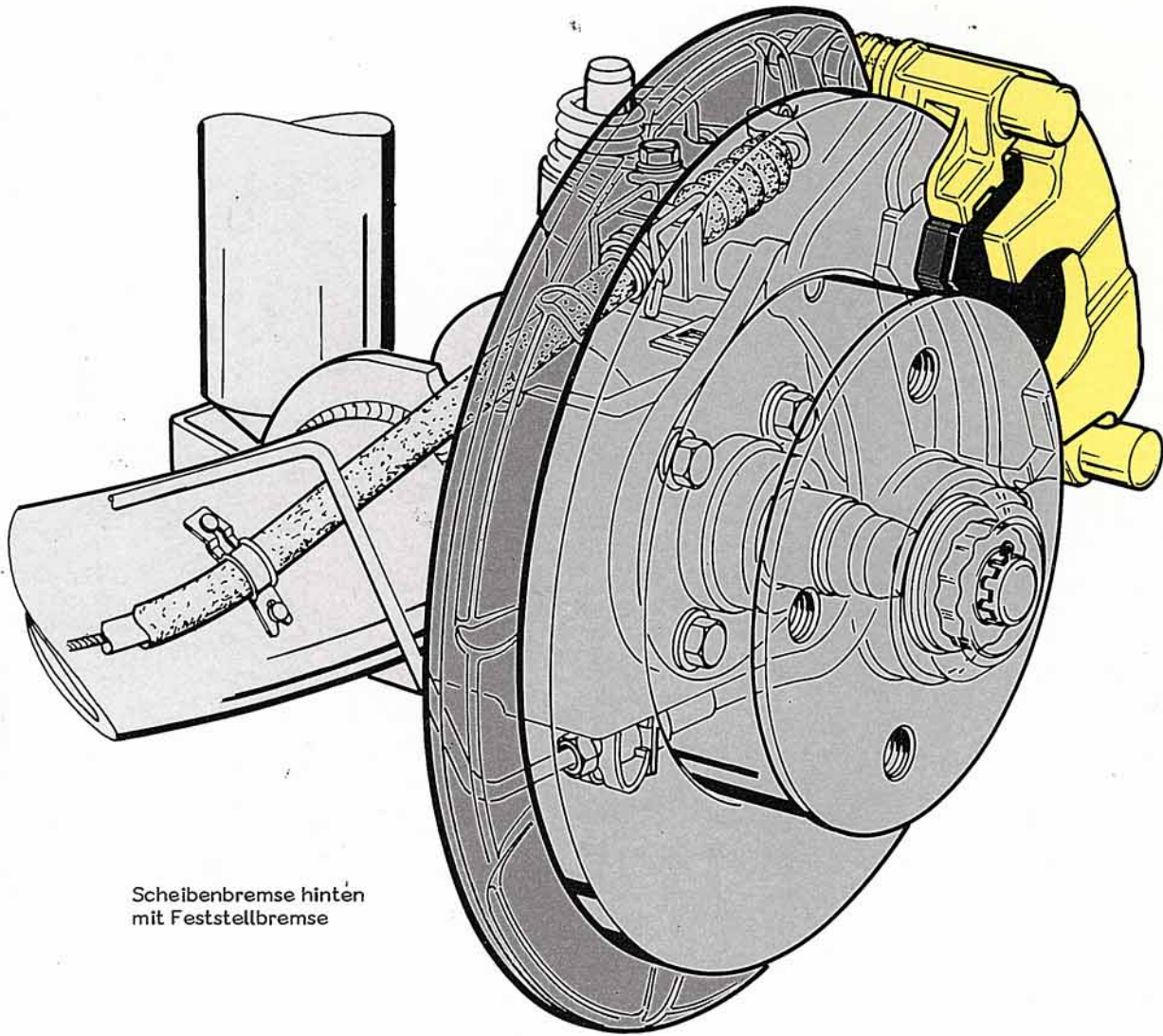


Bei schnell gefahrenen Kurven setzt die "Spurberichtigung" durch die Gummimetallager ein.
Bei einer Rechtskurve wirkt die Fliehkraft der Karosserie nach links.
Über den Lagerbock wird der entstehende Druck
auf den großen Durchmesser des Gummimetallagers übertragen.
Dabei gibt es innerhalb des Lagers nahezu eine parallele Verschiebung.
Die Hinterachse führt kaum Eigenlenkbewegungen aus.
Dadurch wird die Straßenlage verbessert.

Bremsanlage

Die Golfmodelle haben vorn Scheibenbremsen und hinten selbstnachstellende Trommelbremsen. Die Scheibenbremse ist als Faustsattelbremse in das Radlagergehäuse integriert. Die großen Bremsbeläge garantieren hohe Laufleistung.

Fahrzeuge mit 66 kW und 82 kW-Motoren haben an der Vorderachse belüftete Scheibenbremsen und an der Hinterachse normale Scheibenbremsen.



Scheibenbremse hinten
mit Feststellbremse

Fahrzeuge mit 66 kW- und 82 kW-Motoren sowie Fahrzeuge mit automatischem Getriebe sind mit einem lastabhängigen Bremskraftregler ausgerüstet. Die Faustsattelbremse ist in der Funktion schon vom Audi 200 bekannt. Die Handbremse wirkt mechanisch über Seilzüge auf die Kolben der Bremsanlage.

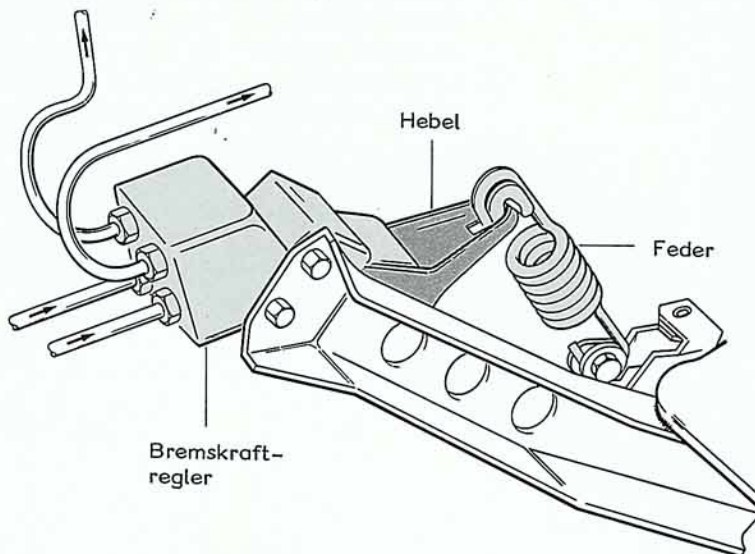
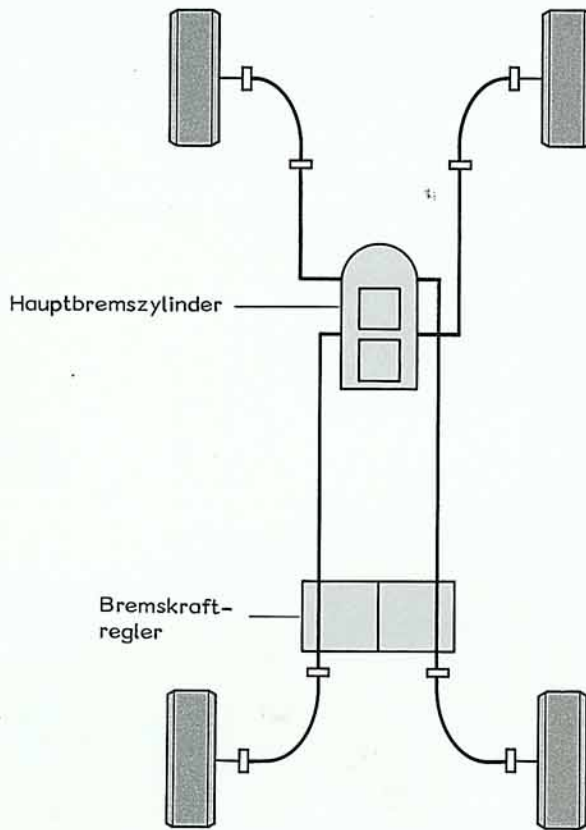
Bremskraftregler

Die Bremskreise beim Golf sind diagonal aufgeteilt.

Bei den Modellen mit Bremskraftregler wird jeder Bremskreis von einem Kolben geregelt.

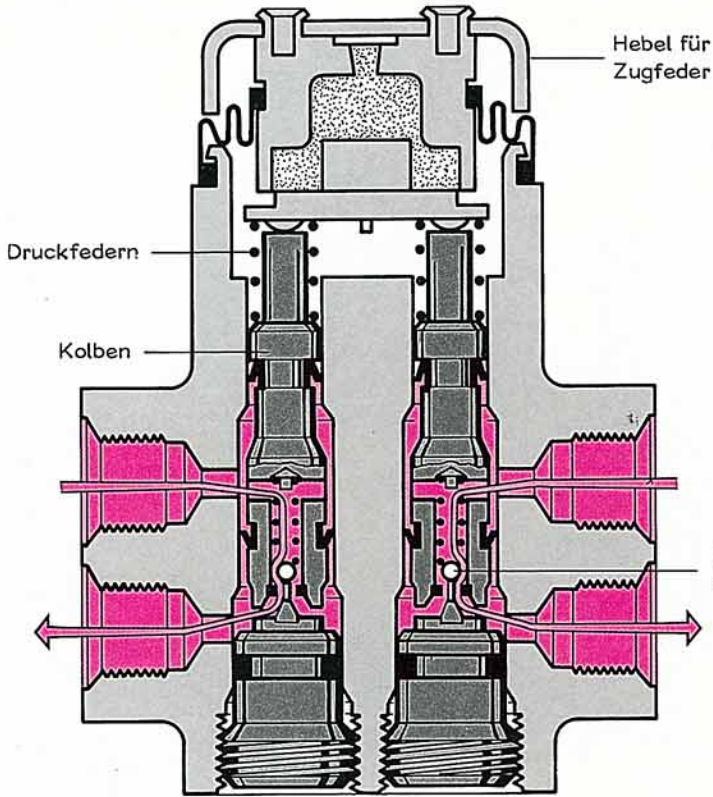
Bei Ausfall eines Bremskreises wird mit dem verbleibenden Bremskreis gebremst.

Die noch vorhandene Bremsleistung von ca. 50 % kann optimal eingesetzt werden, weil der Bremsdruck im funktionstüchtigen Bremskreis geregelt wird.



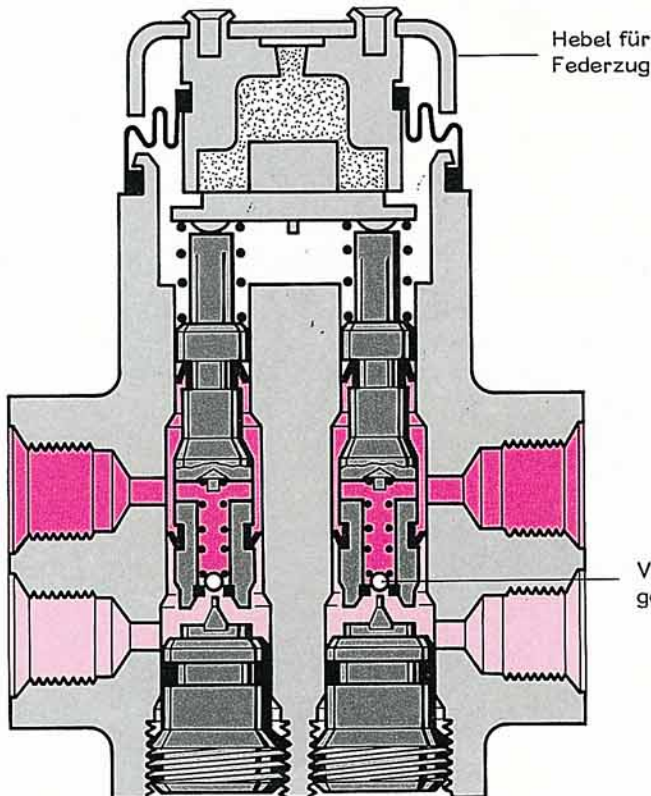
Der Bremskraftregler ist am linken Achslager befestigt und wird über eine einstellbare Feder von der Hinterachse bei jeder Achslast angesteuert.

Bremskraftregler



So funktioniert es

In Ruhelage schieben die Druckfedern die Kolben an den unteren Anschlag. Die Ventilkugeln werden dabei vom Sitz abgehoben. Der Durchgang vom Hauptbremszylinder zu den Radzylindern ist frei. Wird gebremst, strömt die Bremsflüssigkeit zu den Radzylindern. Der Druck baut sich auf und bei einem bestimmten Druckanstieg weichen die Kolben gegen die am Hebel eingestellte Federkraft nach außen aus. Wenn die Ventilkugeln auf den Ventilsitzen aufliegen, ist der Durchgang gesperrt. Man spricht vom Umschaltdruck.



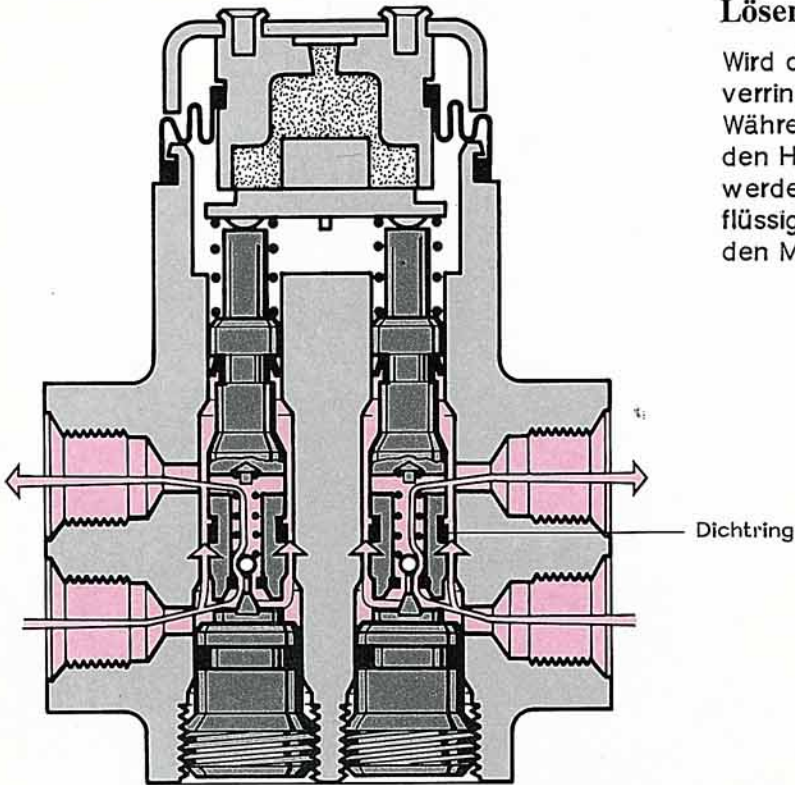
Regelung

Wenn die Hinterachse durch Last mehr einfedert, erfolgt das Absperren der hinteren Bremskreise später. Durch die höhere Last verstärkt sich der Federzug auf den Hebel am Bremskraftregler. Dadurch weichen die Kolben erst bei einem höheren Bremsdruck aus. Die Ventilkugeln sperren den Durchgang erst bei einem höheren Druck.

Je nach Belastung und Federweg an der Hinterachse regelt der Bremskraftregler früher oder später ab. Damit wird ein Überbremsen der Hinterräder vermieden.

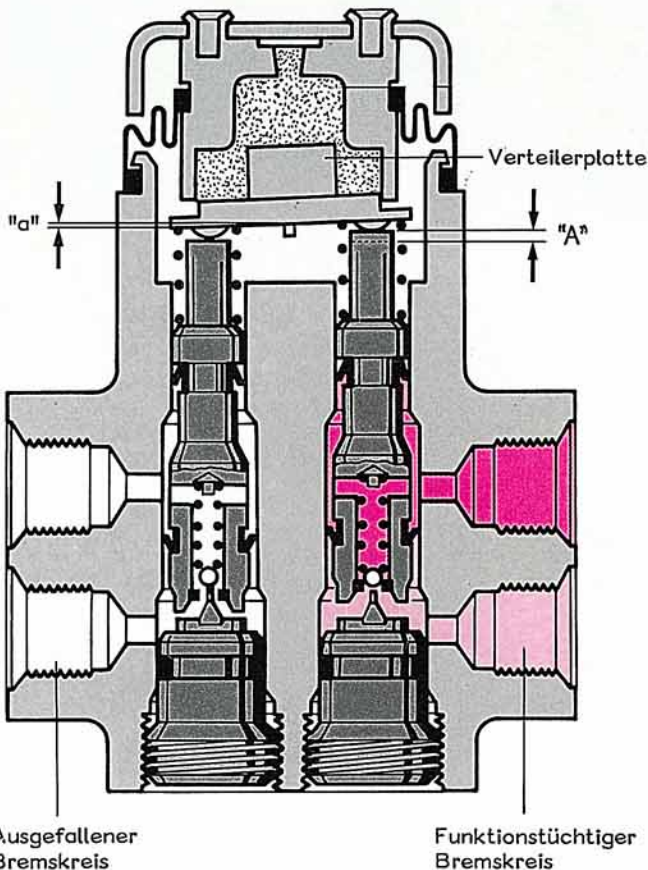
Lösen der Bremsen

Wird der Fuß vom Bremspedal genommen, verringert sich der Druck auf der Eingangsseite. Während dieses Vorganges zieht die Feder über den Hebel die Kolben in Ruhestellung. Dabei werden die Ventilkugeln aufgestoßen. Die Bremsflüssigkeit kann durch die Ventile, aber auch an den Manschetten vorbei zurückfließen.



Ausfall eines Bremskreises

Fällt ein Bremskreis aus, hebt die Verteilerplatte vom Kolben des ausgefallenen Bremskreises ab. Wenn die Bremse betätigt wird, stellt sich die Verteilerplatte um das Maß A im Gummiteil schräg. Der Weg entspricht dem Schließweg für das Kugelventil.



Ausgefallener
Bremskreis

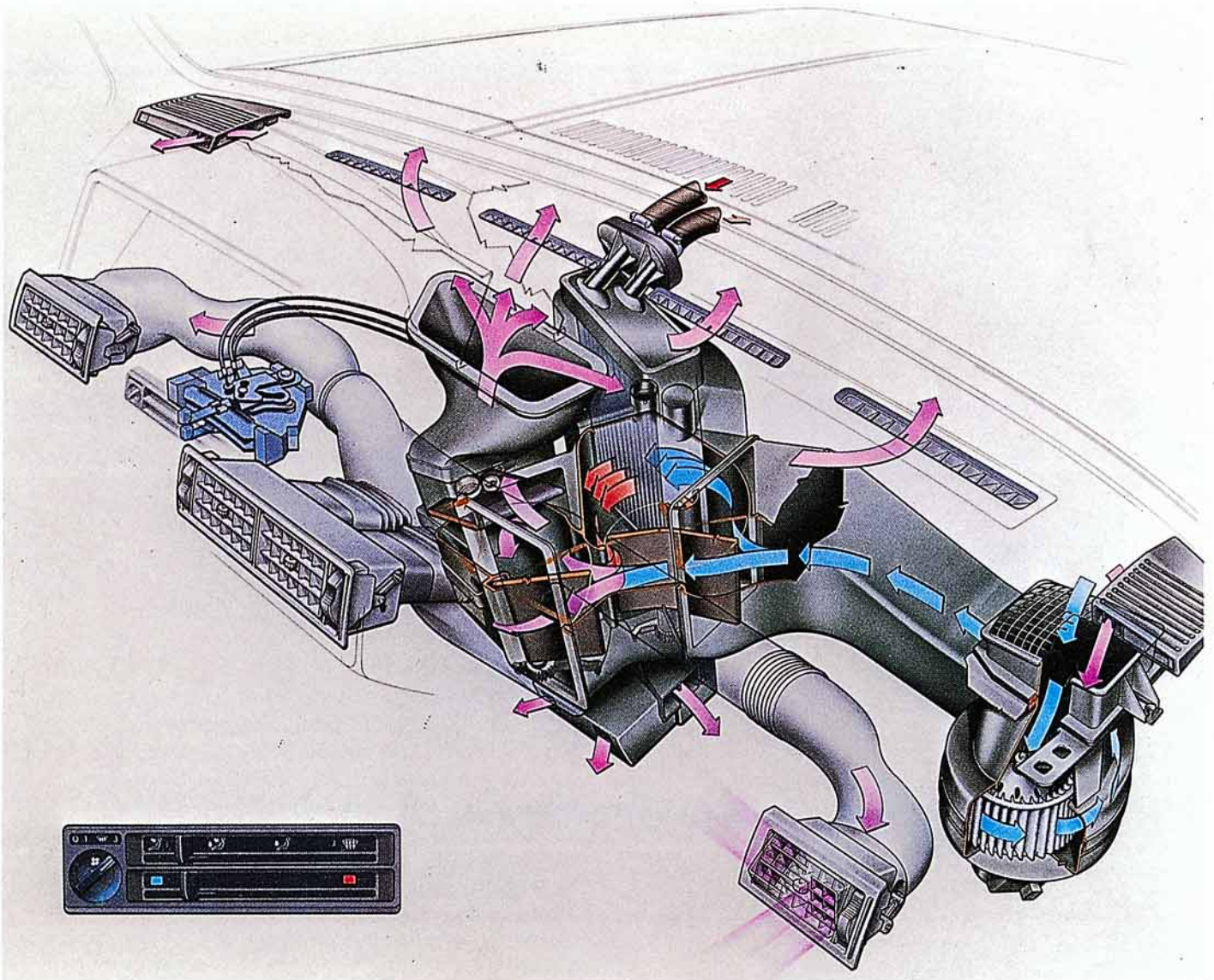
Funktionstüchtiger
Bremskreis

Im Angriffspunkt des Hebels macht die Schrägstellung aber nur den halben Weg "a" aus. Das bedeutet eine Verringerung der Regelkraft auf den wirksamen Kolben. Bei niedrigen Bremsdrücken ist der "Umschaltdruck" nahezu gleich, steigt aber bei höheren Drücken etwas an. Der Vorteil der diagonalen Bremskreisaufteilung mit 50 % verbleibender Bremswirkung liegt darin, daß die Bremswirkung durch den Bremskraftregler optimal geregelt wird.

Heizungs- und Belüftungsanlage

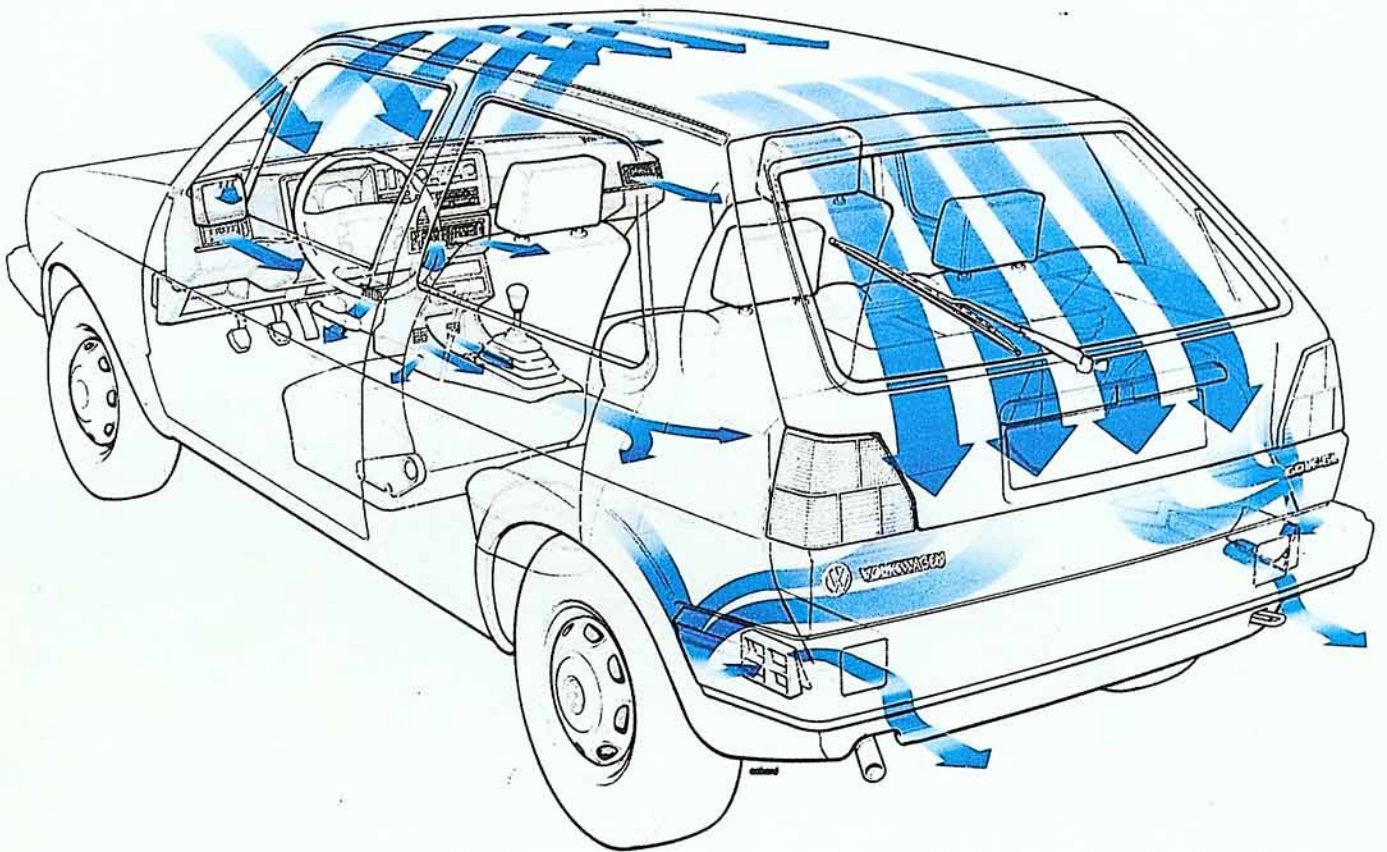
Die Heizung für den Golf ist eine Neuentwicklung. Diese Heizung wird "luftseitig" geregelt. Das heißt, der vergrößerte Wärmetauscher wird ständig vom Kühlmittel durchströmt und ist damit ständig in Bereitschaft.

Soll geheizt werden, wird durch Verstellen des Temperaturhebels die Frischluft teilweise oder ganz über den Wärmetauscher geleitet. Die Luft wird sofort temperiert und über feste und verstellbare Ausströmer in den Fahrgastraum geführt. Die neue Anlage reagiert spontan auf Betätigung des Temperaturhebels.



Die Luftverteilung erfolgt mit dem zweiten Bedienungshebel. In Verbindung mit den verstellbaren Düsen an der Armaturentafel können ganz bestimmte Strömungsrichtungen gewählt werden. Symbole auf dem Zweihebelsystem vereinfachen die Bedienung.

Mit einem Schalter kann das dreistufige Gebläse auf den gewünschten Luftdurchsatz eingestellt werden.



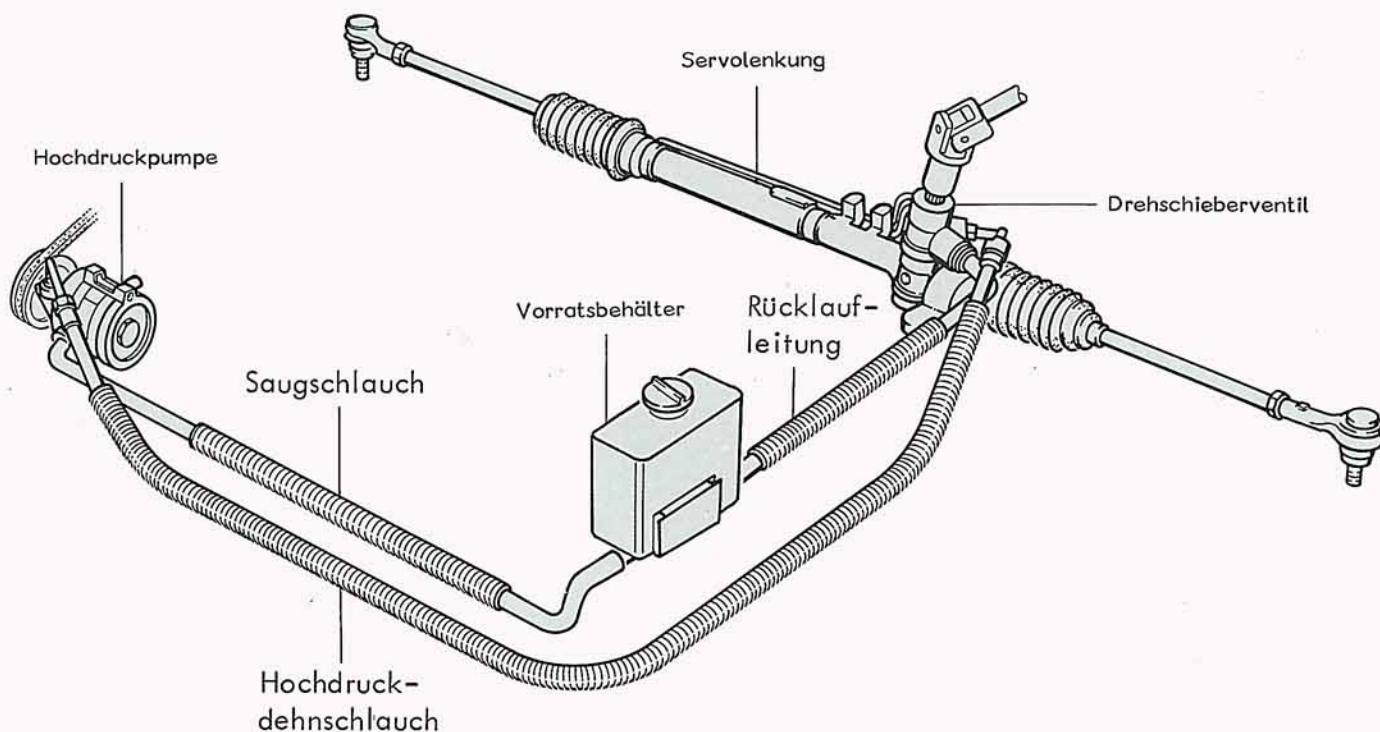
Auch bei der Entlüftung des Fahrgastraumes ging man neue Wege. Die Abluft verläßt den Fahrgastraum durch die Gurtlaufschlitze im Kofferraumdeckel. Wandert weiter durch Schlitze im hinteren Karosserieblech und in der Kofferraumverkleidung in die hinteren Längsträger und von dort ins Freie. Weil sich die Luftbewegung im hinteren Karosserieraum abspielt, wirkt sich das auch günstig aus, um die Heckscheibe zu entfeuchten. Weil der ganze Vorgang nahezu drucklos abläuft, ist der Luftwechsel geräuschlos und von der Fahrgeschwindigkeit nahezu unabhängig.

Extra-Ausstattungen

Aus dem Angebot an Extra-Ausstattungen haben wir einige als Vorabinformation ausgewählt.

Servolenkung

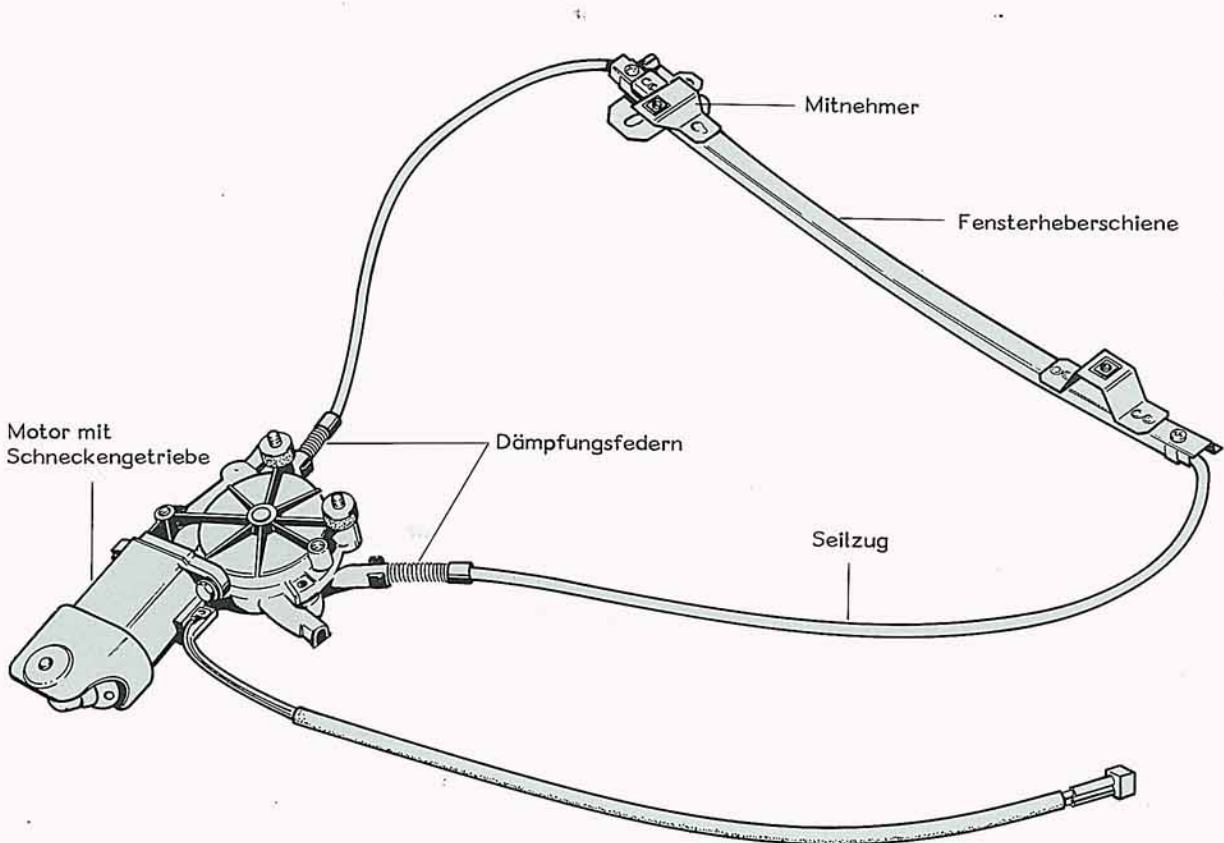
Die Servolenkung arbeitet mit hydraulischer Unterstützung, wenn die Lenkbewegung vom Fahrer über das Drehschieberventil eingeleitet wird.



Die Hochdruckpumpe saugt aus dem Vorratsbehälter ATF an und erzeugt den Betriebsdruck. Bei Lenkbewegungen wird durch das Drehschieberventil der Druck auf der entsprechenden Seite eines Kolbens wirksam, wenn die andere Seite entlastet wird. Von hier fließt ATF in den Vorratsbehälter zurück.

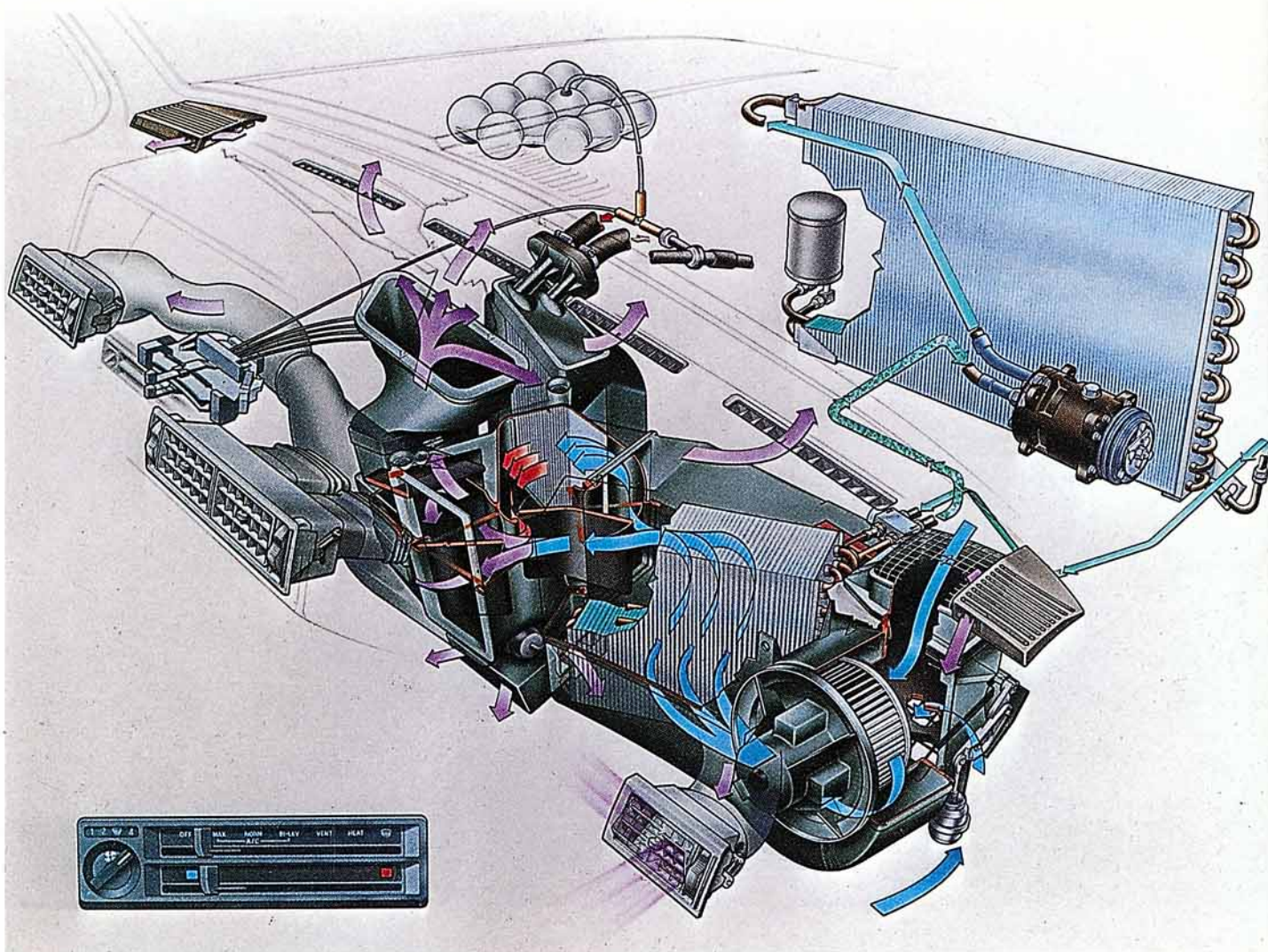
Elektrischer Fensterheber

Durch einen Elektromotor werden die Türfenster bei Betätigung der Schalter nach unten bzw. nach oben bewegt.



Durch Betätigen des entsprechenden Wippschalters wird der Motor mit Spannung versorgt und über ein Schneckengetriebe das Zugseil transportiert. Das Zugseil ist mit dem Mitnehmer auf der Fensterheberschiene verbunden. Der Mitnehmer bewegt die Scheibe in den Führungen. Die Seilhüllen sind am Getriebegehäuse über Dämpfungsfedern abgestützt. Dadurch werden harte Schläge am unteren oder oberen Anschlag vermieden. Kommt die Scheibe zum Anschlag, nimmt der Motor mehr Strom auf. Dadurch erwärmt sich ein Bimetallschalter im Elektromotor, der dann die Spannungsversorgung unterbricht.

Klimaanlage

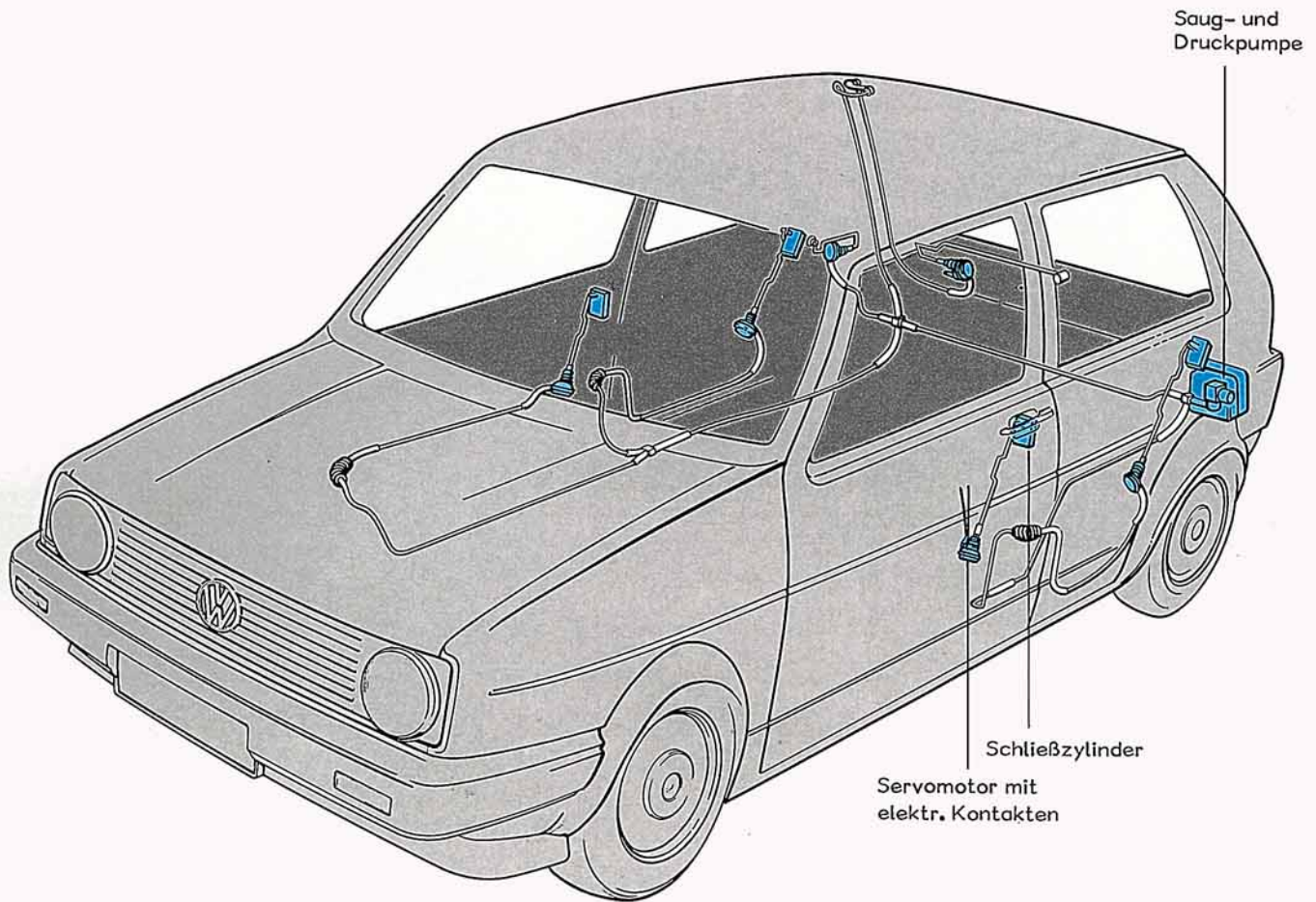


Die Klimaanlage ermöglicht es, bei den hohen Außentemperaturen im Fahrzeug angenehme Temperaturen zu erzeugen, die ein ermüdungsfreies Fahren gestatten. Weil hohe Temperatur auch mit hoher Luftfeuchtigkeit verbunden sein kann, sorgt die Klimaanlage auch für eine Entfeuchtung der Luft im Fahrgastraum.

Bei niedrigen Temperaturen kann bei entsprechender Bedienung der Anlage, die Luft zunächst über die Klimaanlage entfeuchtet werden. Danach wird die Luft über den Wärmetauscher erwärmt zur Windschutzscheibe geleitet. Durch die trockene warme Luft trocknen die beschlagenen Scheiben schneller ab. Bei ca. 5° C minus ist die Luft ziemlich trocken. Bei dieser Temperatur springt die Klimaanlage auch nicht mehr an.

Im Stau oder bei Kolonnenfahrt kann die Anlage auf Umluft geschaltet werden. Damit wird die Geruchsbelästigung eingeschränkt.

Zentralverriegelung



Mit dieser Extra-Ausstattung können durch Betätigen des Schließzylinders an der Fahrertür die übrigen Türen und die Heckklappe entriegelt oder verriegelt werden.

Die elektrischen Kontakte für die Pumpe

können nur vom Schließzylinder an der Fahrertür geschaltet werden.

Die Beifahrertür und die Heckklappe können separat geöffnet und verschlossen werden.

Dabei bleiben alle anderen Türen gesperrt.

Diese Zentralverriegelung ist als "Einleitersystem" ausgelegt.

Das heißt, die Servomotore zur Schloßbetätigung werden über eine Leitung angesteuert.

In der Saug- und Druckpumpe ist ein Umschaltventil.

Zum Schließen der Türen wird die Luft aus den Servomotoren abgesaugt.

Ist der Schließvorgang beendet, schaltet das Ventil um

und ist in Bereitschaft als Druckpumpe zu arbeiten.

Wird der Schließzylinder an Fahrertür in Richtung öffnen betätigt,

drückt die Pumpe Luft in die Servomotore.

Dadurch werden die Verriegelungen geöffnet.

Kennen Sie diese Selbststudienprogramme?

- LT 40/45 6-Zylinder-Dieselmotor.
- 5 Gang-Schaltgetriebe 020.
- Der neue Transporter.
- Transistor Zündanlage mit Leerlaufstabilisierung.
- Schiebedächer.
- 5 Gang-Schaltgetriebe 016.
- Iltis.
- CAV-Verteilereinspritzpumpe.
- Vergaser 1-B/2-B.
- 5 Gang-Schaltgetriebe 013.
- Audi 200.
- Pneumatische Geschwindigkeitsregelanlage.
- Keihin Vergaser.
- Schalt-/Verbrauchsanzeige, Stop-Start-Anlage.
- Anti-Blockiersystem im Audi 200.
- CAV-Verteilereinspritzpumpe mit mech. Regler.
- Volkswagen Transporter mit Dieselmotor.
- Audi Quattro.
- Audi Quattro – Pneumatische Betätigung für Differentialsperren.
- Polo ab Modelljahr 1982.
- Automatisches Getriebe für Dieselmotoren.
- Turbo-Diesel.
- K-Jetronic.
- Änderungen Modelljahr 1983.
- Transporter mit wassergekühltem Boxermotor.
- Audi 100 '83.
- Audi Quattro '83.
- 1,3-l-Motor 55 kW im Polo Coupé.
- Audi 80 Quattro.
- LT 50.
- Elektrische Sitzverstellung mit Memory.
- Klimaanlage mit automatischer Regelung.
- Digijet im Transporter mit wassergekühltem Boxermotor.
- Leuchtweitenregelung im Audi 200.
- Vollelektronische Zündung im Audi 200 5 T.