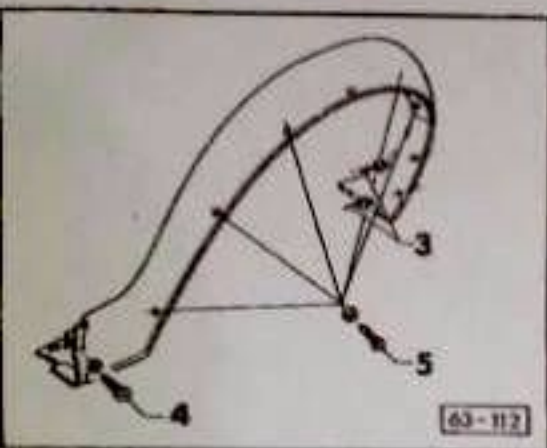


Jonc pour extension de bas de caisse: repose



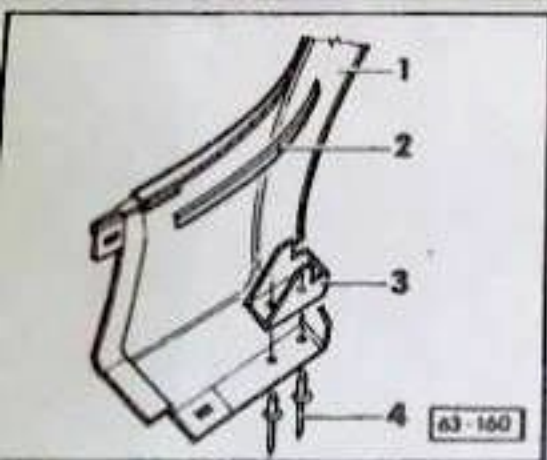
- 1 - Extension de bas de caisse
- 2 - Jonc
  - Coller en plus la surface hachurée AV et AR avec de la colle pour matière plastique D 001 300.

Extension d'aile AV ou AR: dépose



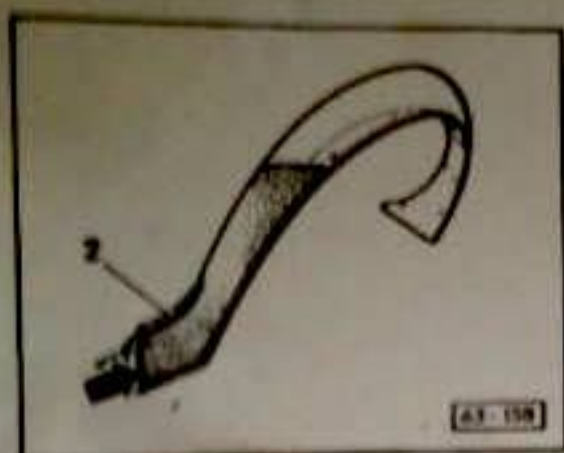
- Enlever les têtes de rivets -3- par perçage et chasser les tiges de rivets vers l'intérieur avec un mandrin.
- Dévisser les vis à tête cruciforme -4- et -5-. La vis à tête cruciforme -4- est recouverte par l'extension de bas de caisse.

Jonc et cache pour extension d'aile AV ou AR: repose



- 1 - Extension d'aile
- 2 - Jonc
  - Coller en plus la surface hachurée AV et AR avec de la colle pour matière plastique D 001 300.
- 3 - Cache
- 4 - Rivets tubulaires

### Feuille protectrice pour extension d'aile: collage



- ← - Nettoyer l'extension d'aile avec du white-spirit
- Retirer le papier de protection
- Appliquer la feuille protectrice en l'alignant sur la jointure -flèche- et sur l'arête de l'extension d'aile et la coller en évitant la formation de plis et de cloques. Coller ensuite le jonc -2-.

### Nota

Effectuer le collage à température ambiante (env. 20 °C).

### Cote de jointure entre le pare-chocs et le passage de roue

- ← - à l'avant et à l'arrière

$$a = 2 \text{ mm}$$

