

Golf-Cabriolet – elektrisch-hydraulische Verdeckbetätigung

Konstruktion und Funktion.

Selbststudienprogramm Nr. 118

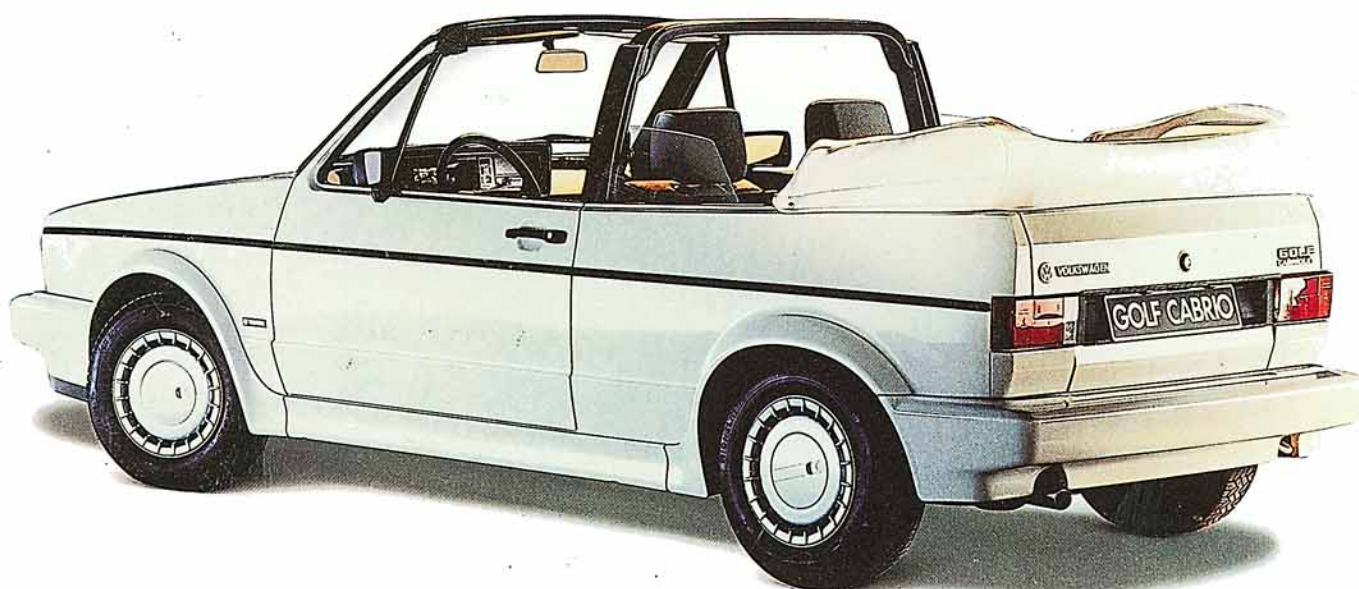


Kundendienst.








Funktionsbeschreibung

Der Verdeckmechanismus arbeitet nur bei ausgeschalteter Zündung und demontierter Schutzhülle. Das Verdeck wird über einen Taster in der Mittelkonsole geöffnet bzw. geschlossen.

Beim Einschalten wird eine im Kofferraum befindliche Pumpe aktiviert, die Drucköl über Hydraulikschläuche zu den Hydraulikzylindern pumpt. Die Kolbenstangen fahren ein, um das Verdeck zu öffnen, bzw. fahren aus, um das Verdeck zu schließen.

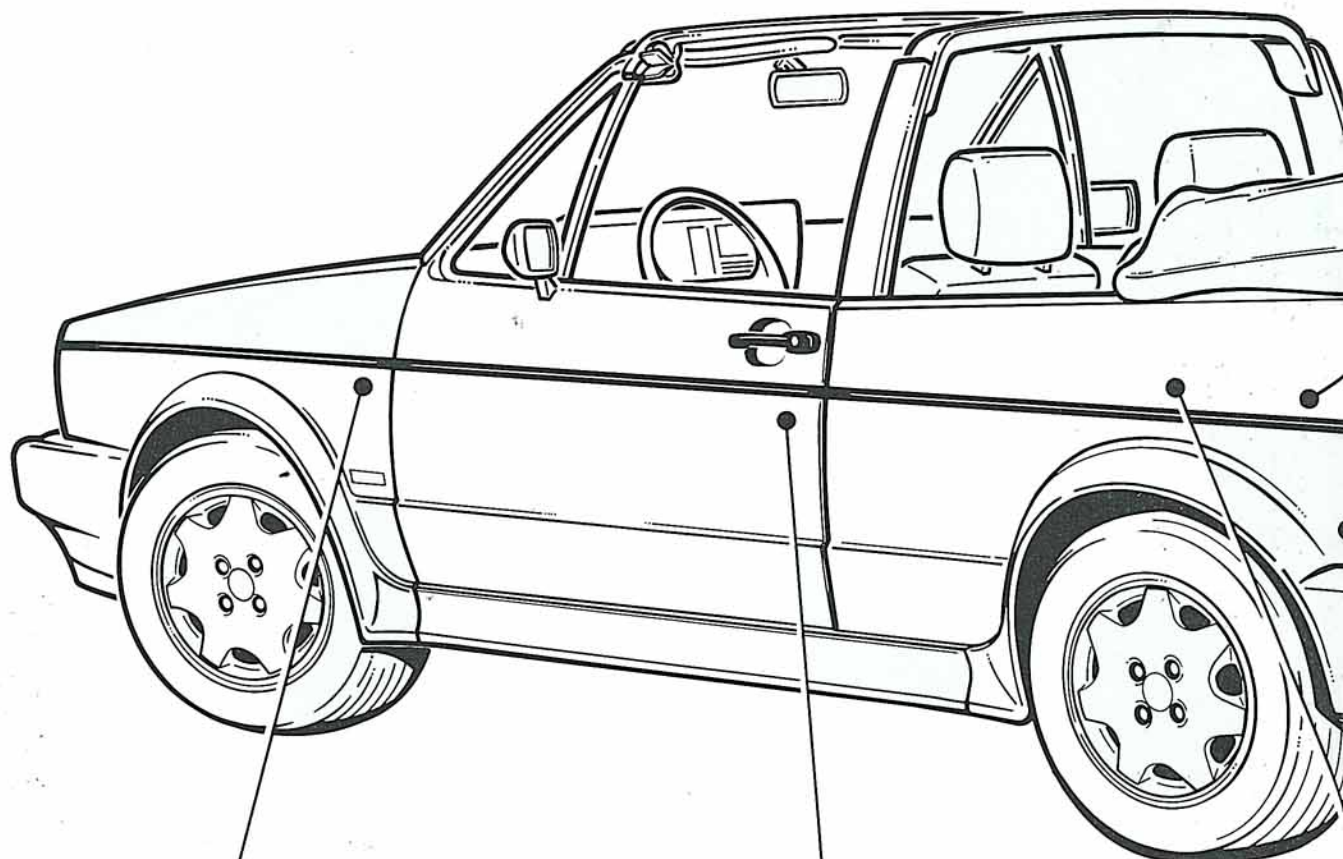


Inhalt

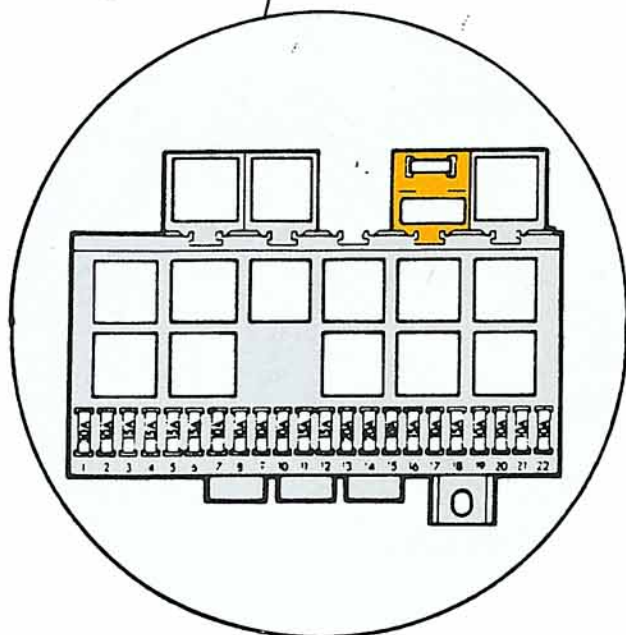
-  **Systemübersicht**
-  **Funktionsablauf**
-  **Bauteile**
-  **Hydraulik**
-  **Notbehelf**
-  **Zentralelektrik, Thermosicherung**
-  **Stromlaufplan**

Die genauen Prüf-, Einstell- und Reparaturanweisungen finden Sie in den Reparaturleitfäden.

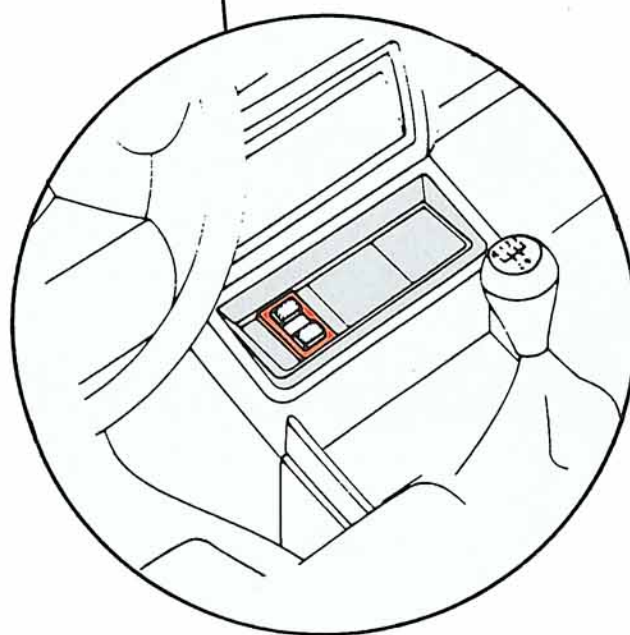
Systemübersicht



Zentralelektrik mit
Thermosicherung und
10 A Schmelzsicherung

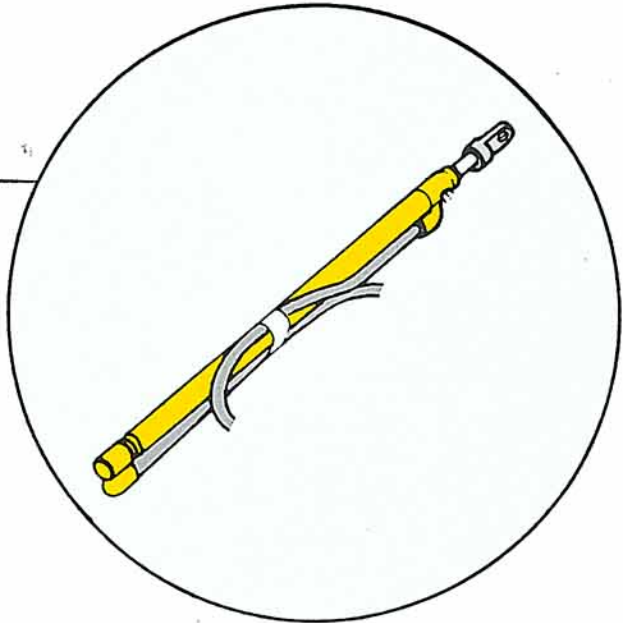


Verdecktaster
in der Mittelkonsole

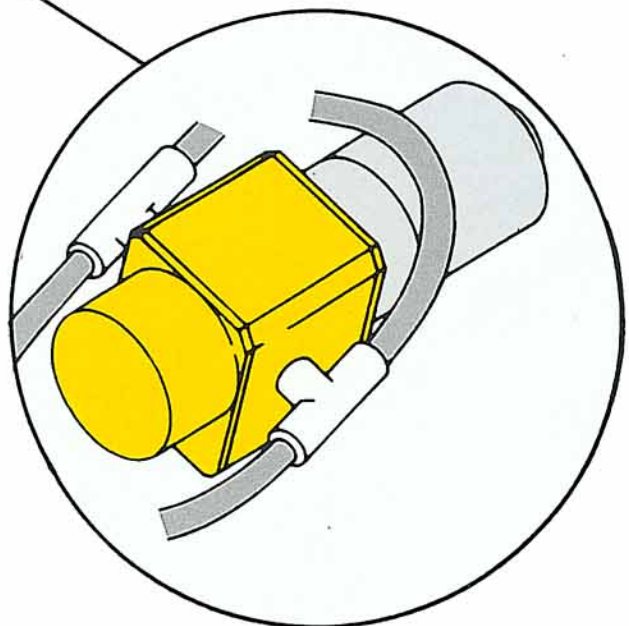




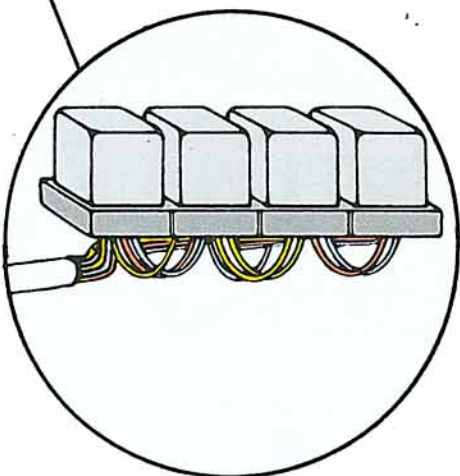
Hydraulikzylinder



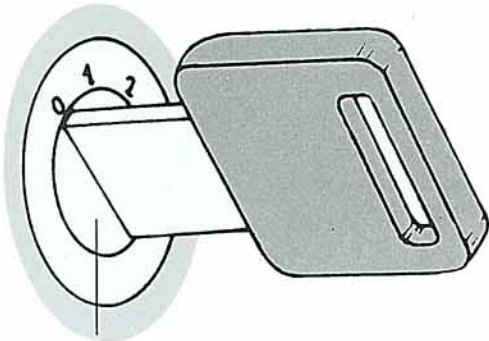
Hydraulikpumpe



Steuerrelais



Funktionsablauf



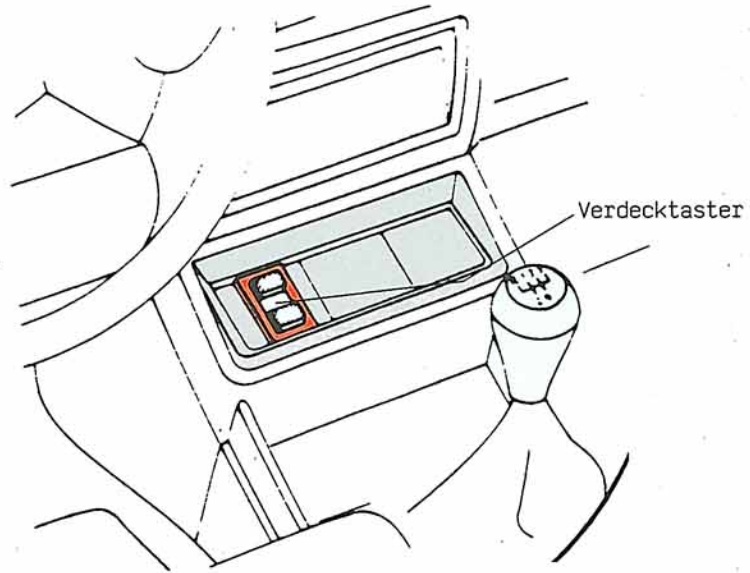
Zündschloß

Der Zündschlüssel ist ins Zündschloß gesteckt, die Zündung bleibt aus.

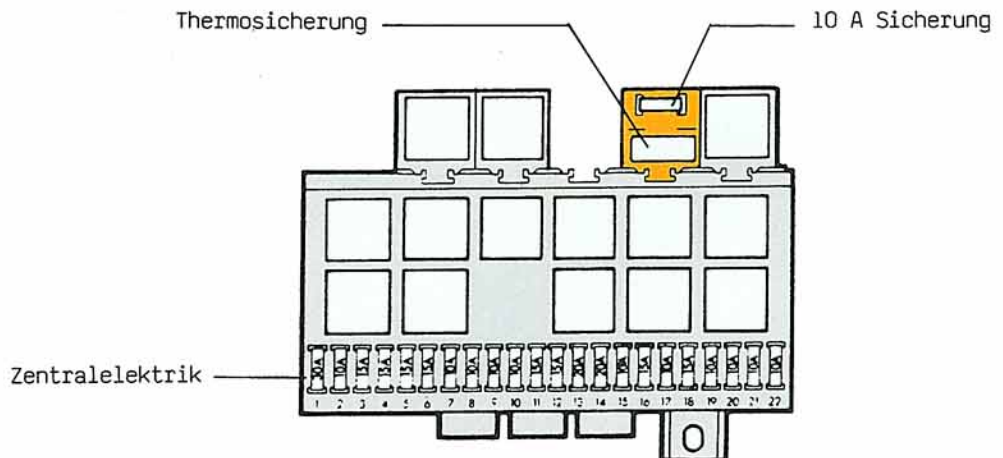
Die beiden Verriegelungshebel müssen geöffnet werden.



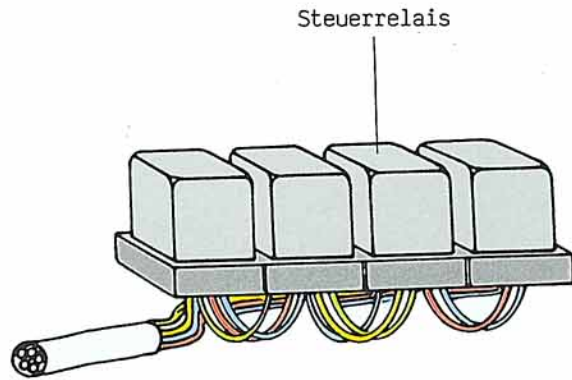
Der Verdecktaster in der Mittelkonsole wird betätigt.



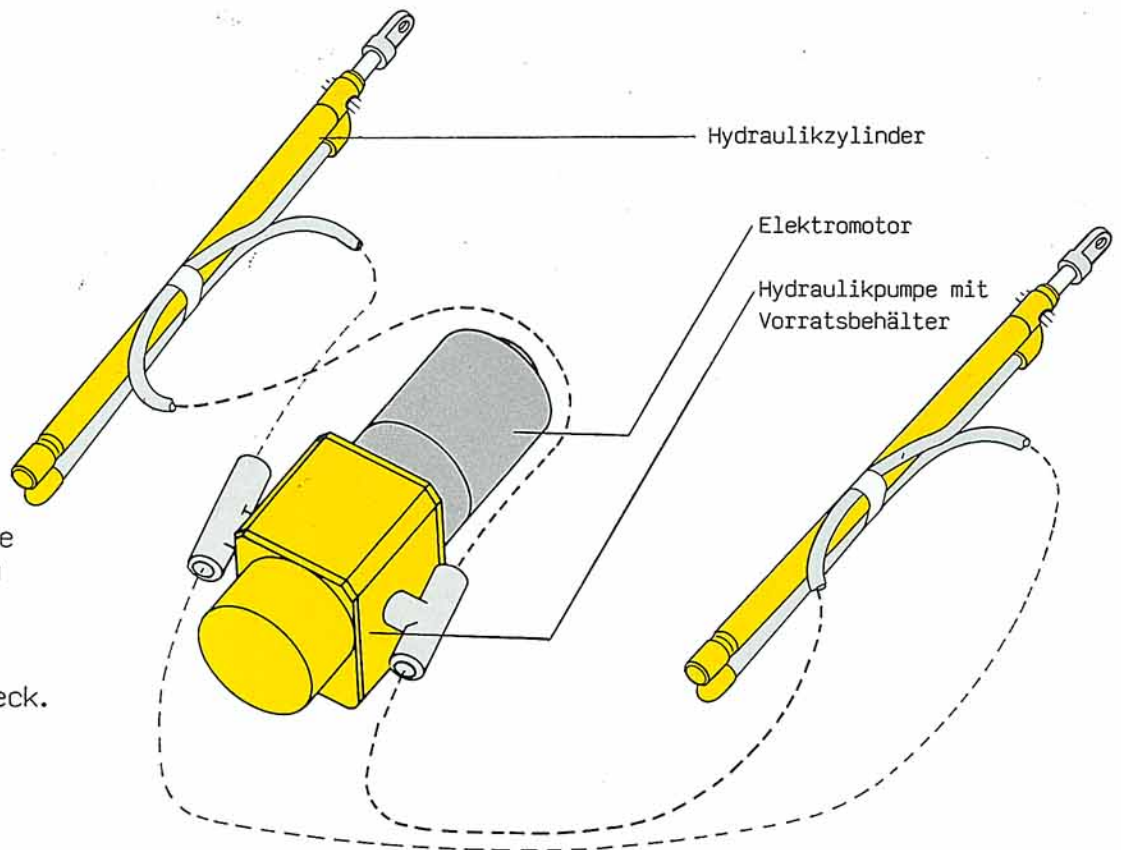
Der Strom fließt über die Zentralelektrik zu dem Steuerrelais.

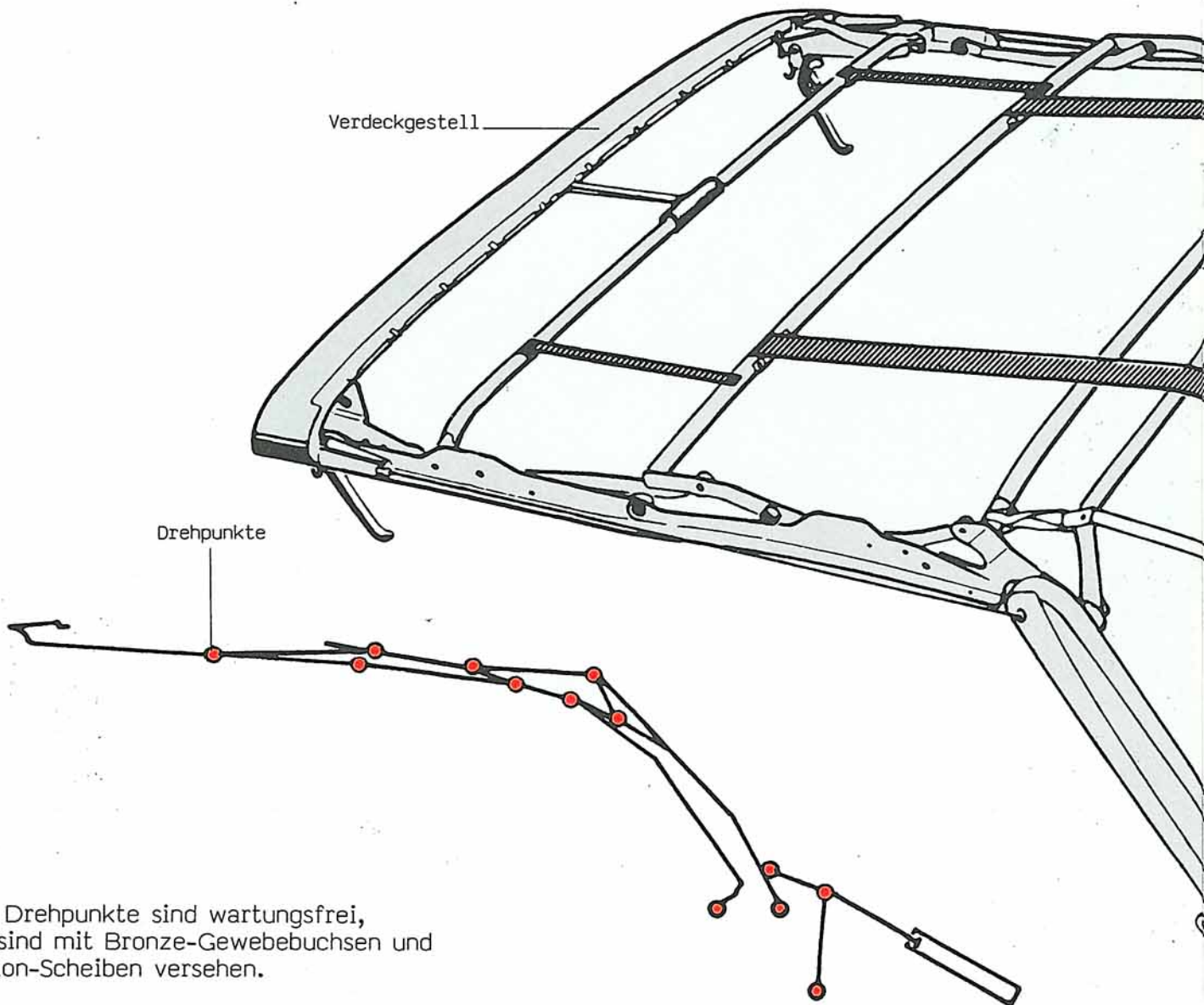


Steuerrelais und Hydraulikpumpe befinden sich hinten links hinter dem Radhaus. Sie steuern den Elektromotor der Hydraulikpumpe.



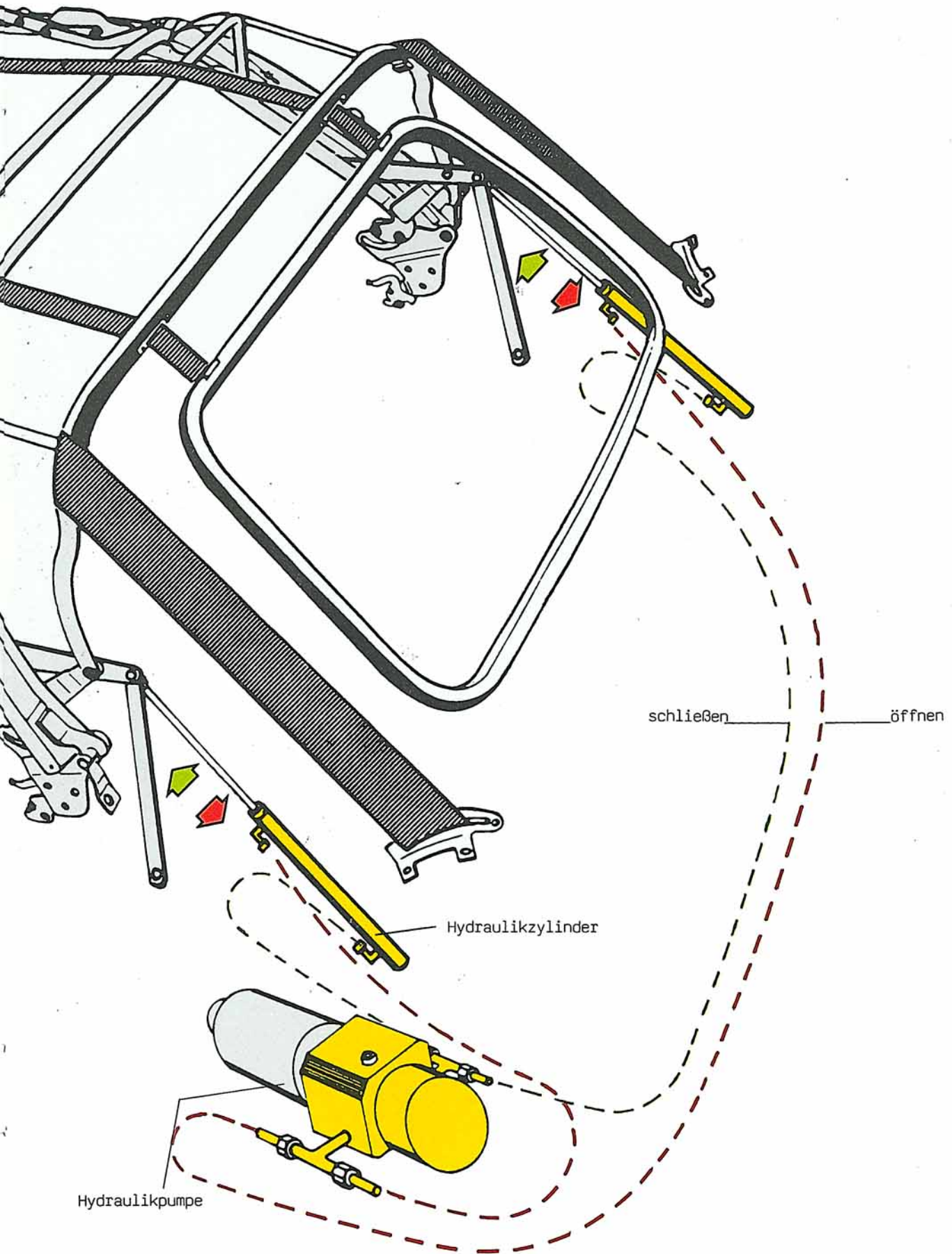
Die Hydraulikpumpe versorgt die beiden Hydraulikzylinder mit Drucköl, diese öffnen oder schließen das Verdeck.





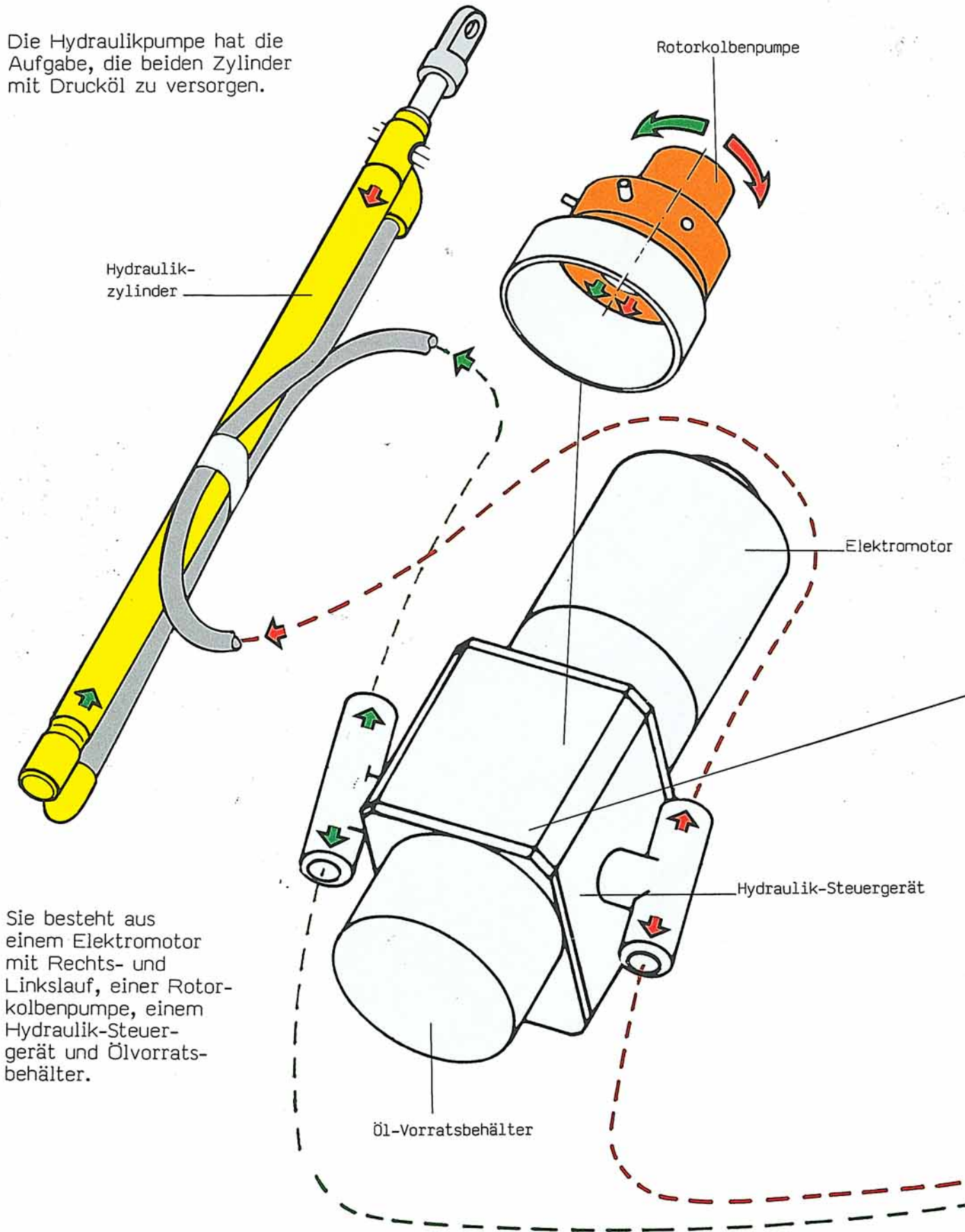
Die Drehpunkte sind wartungsfrei, sie sind mit Bronze-Gewebebuchsen und Teflon-Scheiben versehen.

Der Verdeckmechanismus arbeitet nur bei ausgeschalteter Zündung und demontierter Schutzhülle. Das Verdeck wird über einen Taster in der Mittelkonsole geöffnet bzw. geschlossen.



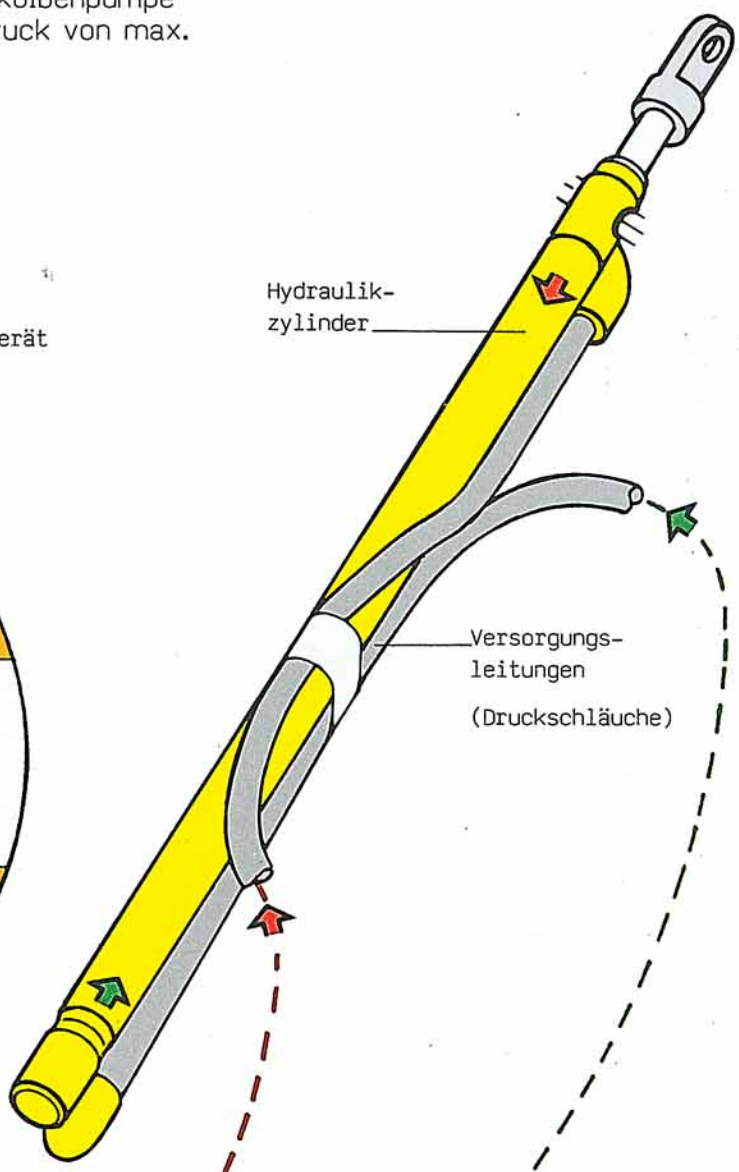
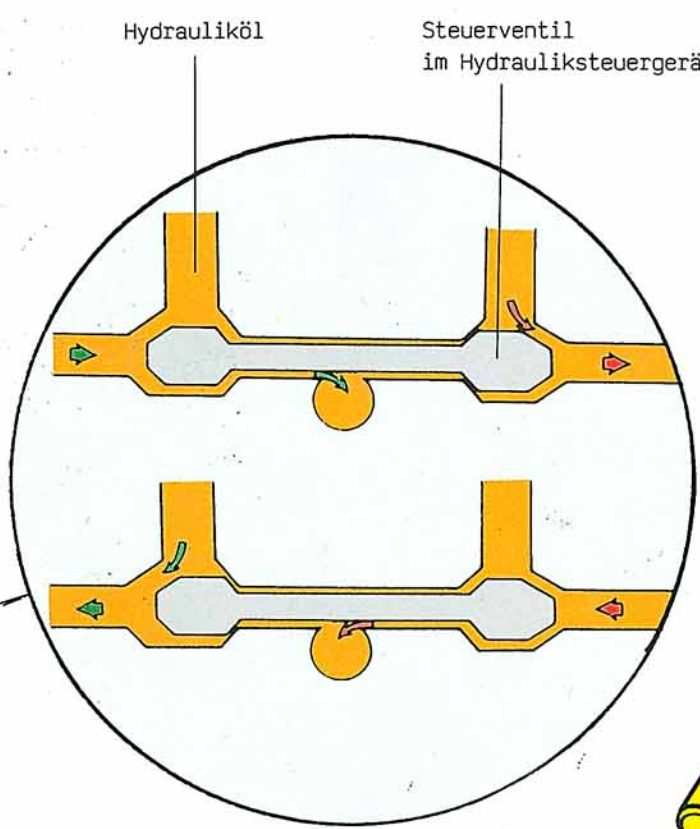
Hydraulik

Die Hydraulikpumpe hat die Aufgabe, die beiden Zylinder mit Drucköl zu versorgen.



Sie besteht aus einem Elektromotor mit Rechts- und Linkslauf, einer Rotorkolbenpumpe, einem Hydraulik-Steuergerät und Öl-Vorratsbehälter.

Die Ventilsteuerung wird von der Rotorkolbenpumpe mit Drucköl versorgt, wobei sich ein Druck von max. 150 bar aufbaut.

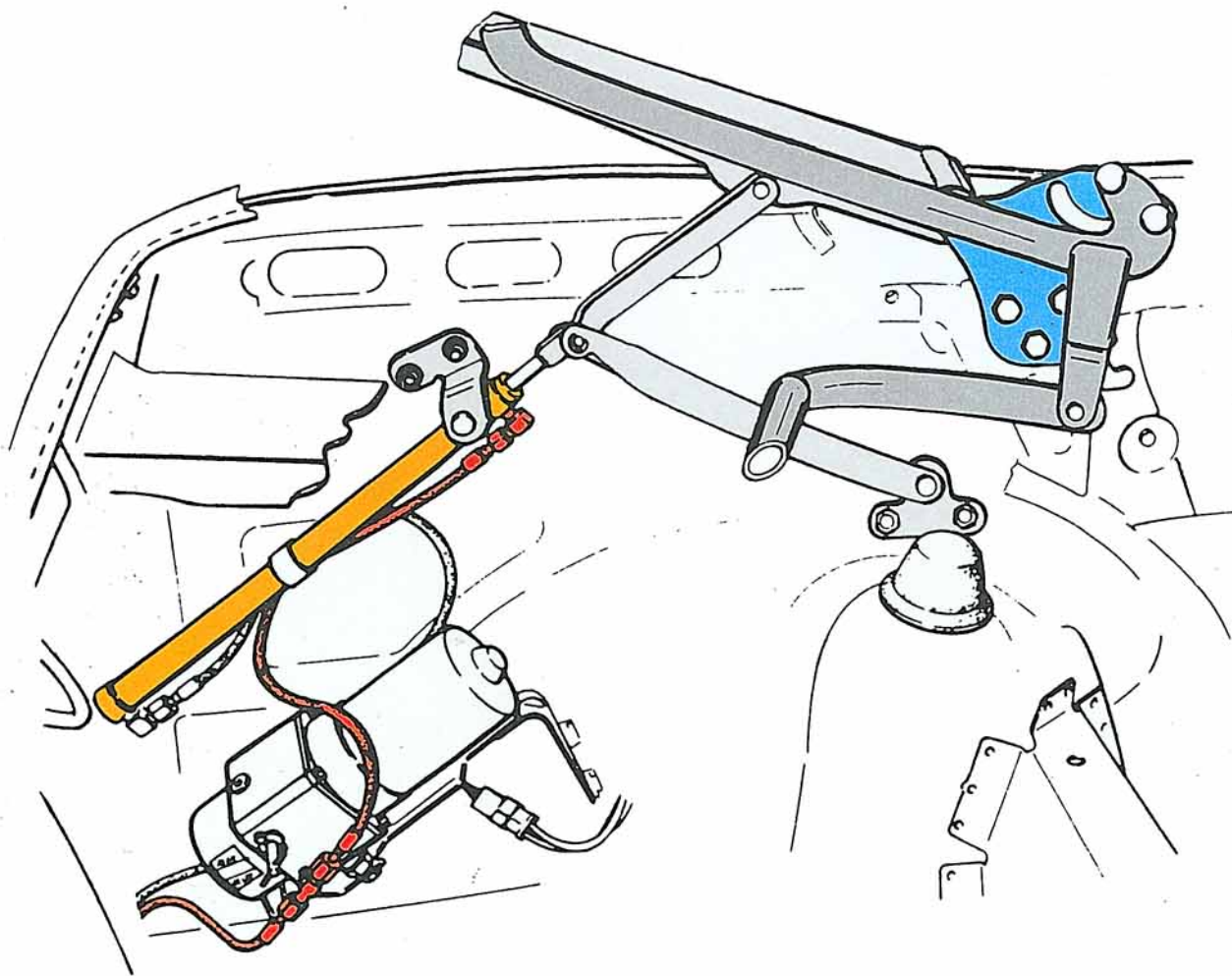


Das Drucköl fließt über Kanäle zu dem Steuerventil, dieses öffnet oder schließt den einen oder anderen Ausgang (je nach Drehrichtung des Elektromotors) und läßt die Hydraulikzylinder aus- oder einfahren.

Die grünen Pfeile symbolisieren die Flußrichtung des Drucköls beim Ausfahren der Hydraulikzylinder. (Verdeck schließen)

Die roten Pfeile symbolisieren die Flußrichtung des Drucköls beim Einfahren der Hydraulikzylinder. (Verdeck öffnen)

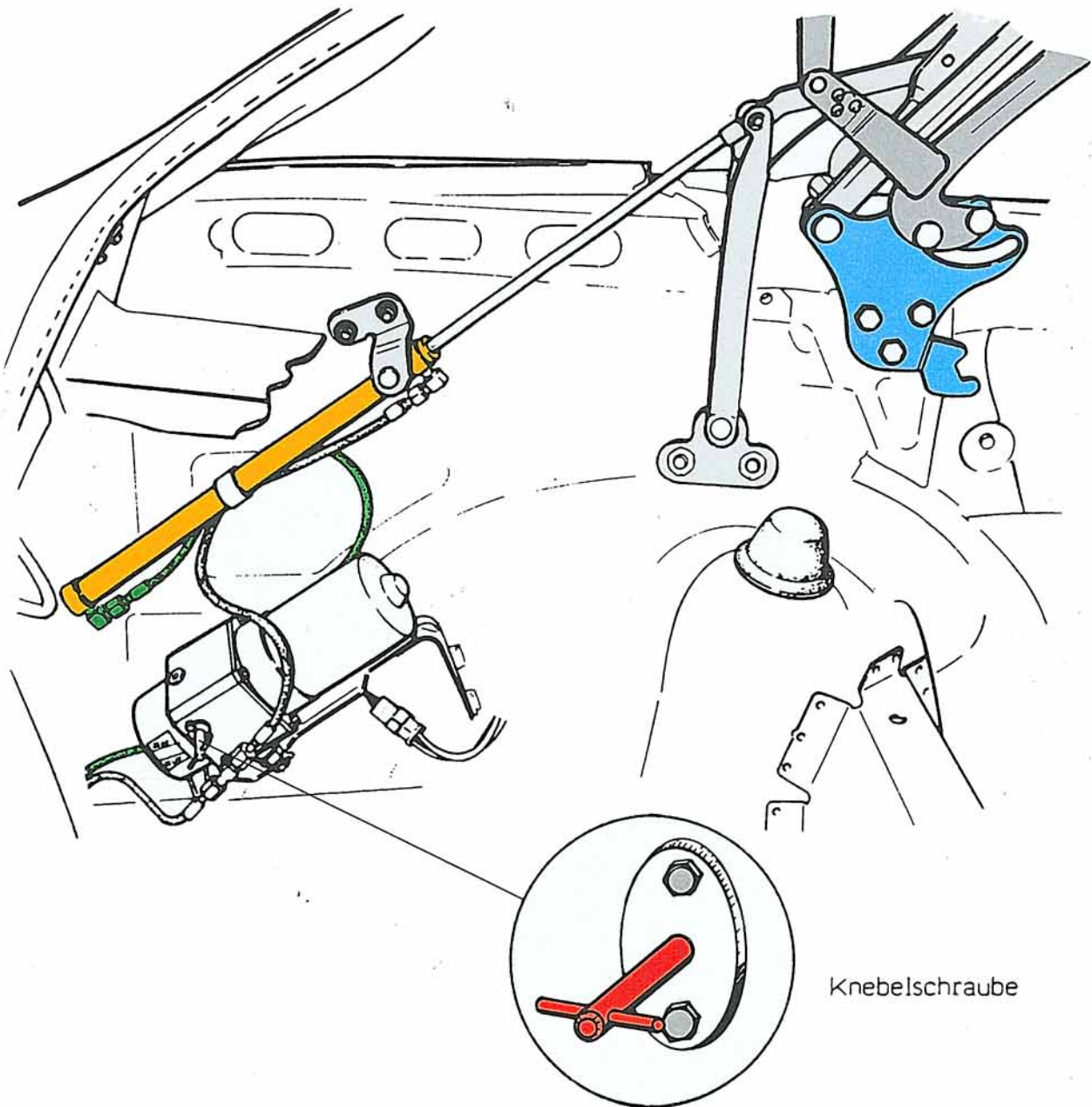
Verdeck geöffnet.



Der Hydraulikkolben ist eingefahren und das Verdeckgestell hat sich zusammengefaltet.

Während der Fahrt muß die Schutzhülle aufgezogen werden, da sich sonst das Gestell um einige Zentimeter anhebt und die Sicht nach hinten versperrt.

Verdeck geschlossen.



Knebelschraube

Der Hydraulikkolben ist ausgefahren und hat das Verdeckgestell aufgeklappt.

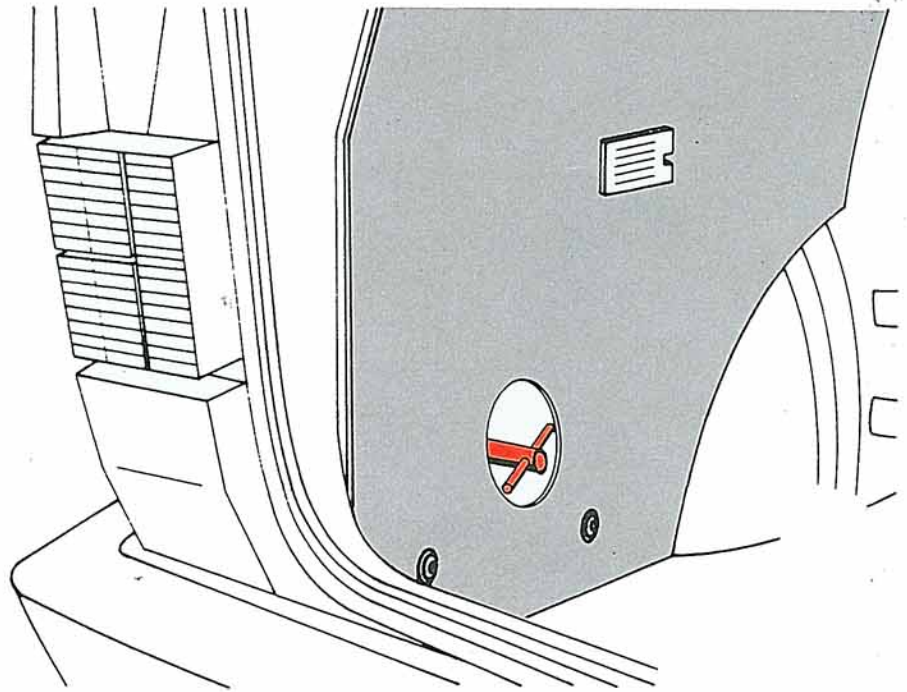
Vor Antritt der Fahrt müssen die beiden Verdeckverriegelungshebel eingehängt und geschlossen werden.

Bei eventuellen Defekten kann das Verdeck auch manuell geschlossen werden. Dazu ist es erforderlich, die Knebelschraube der Hydraulikpumpe zu öffnen.

Notbehelf

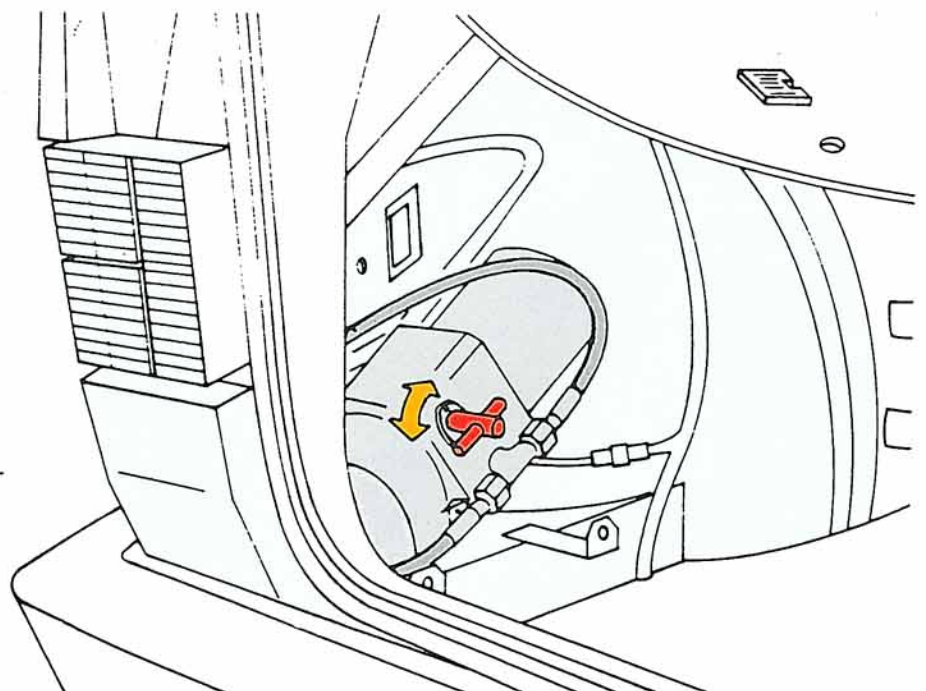
Manuelles Schließen des Verdeckes

Bei einem evtl. Ausfall der elektr./hydraulischen Anlage, kann das Verdeck auch manuell wie folgt geschlossen werden:

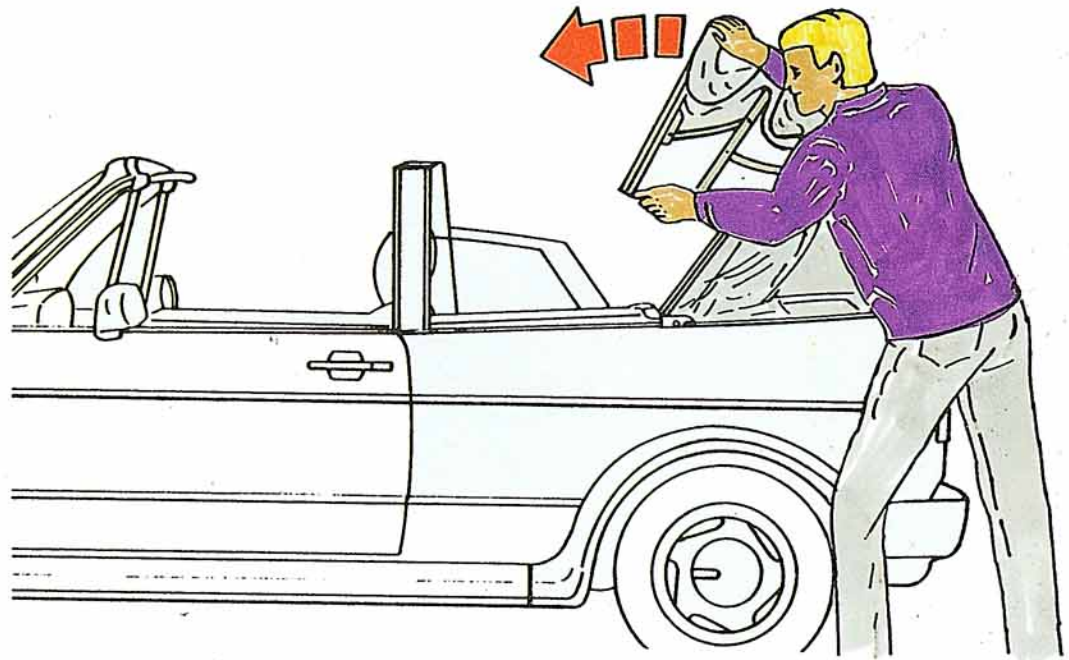


Kofferraumdeckel öffnen, durch die Abdeckung greifen und Knebelschraube am Pumpengehäuse bis zum Anschlag nach links drehen.

- Kofferraumdeckel schließen

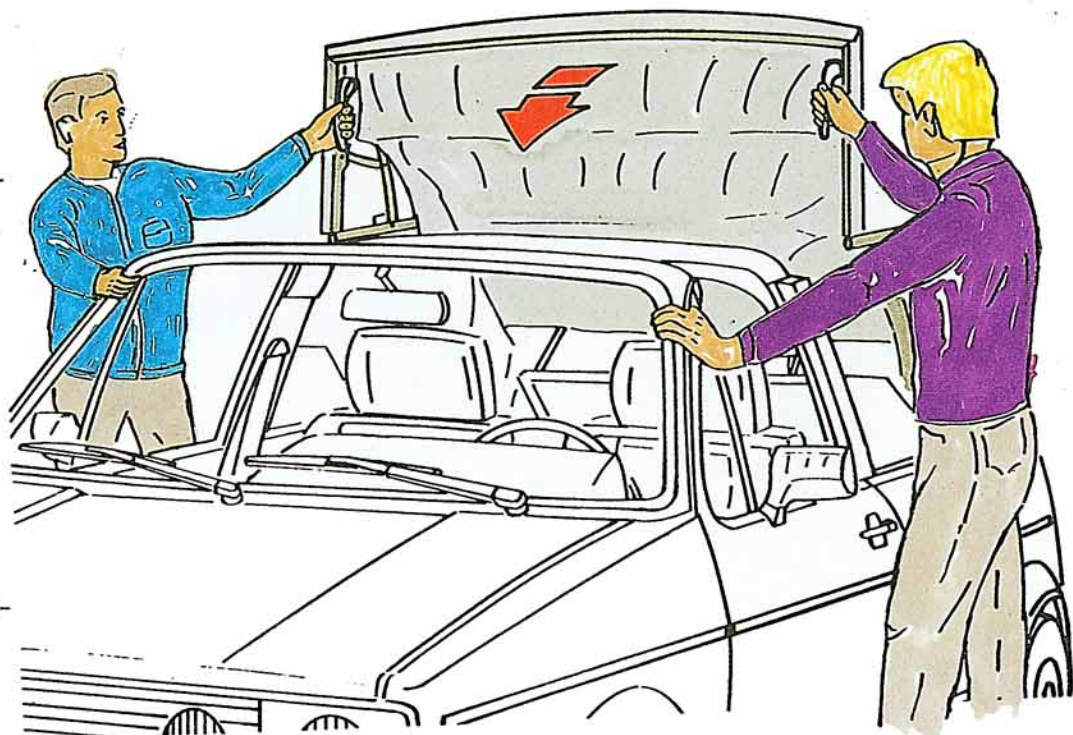


- Stellen Sie sich seitlich am linken Hinterrad und fassen den Verdeckrahmen mit beiden Händen wie in Abb. gezeigt an.

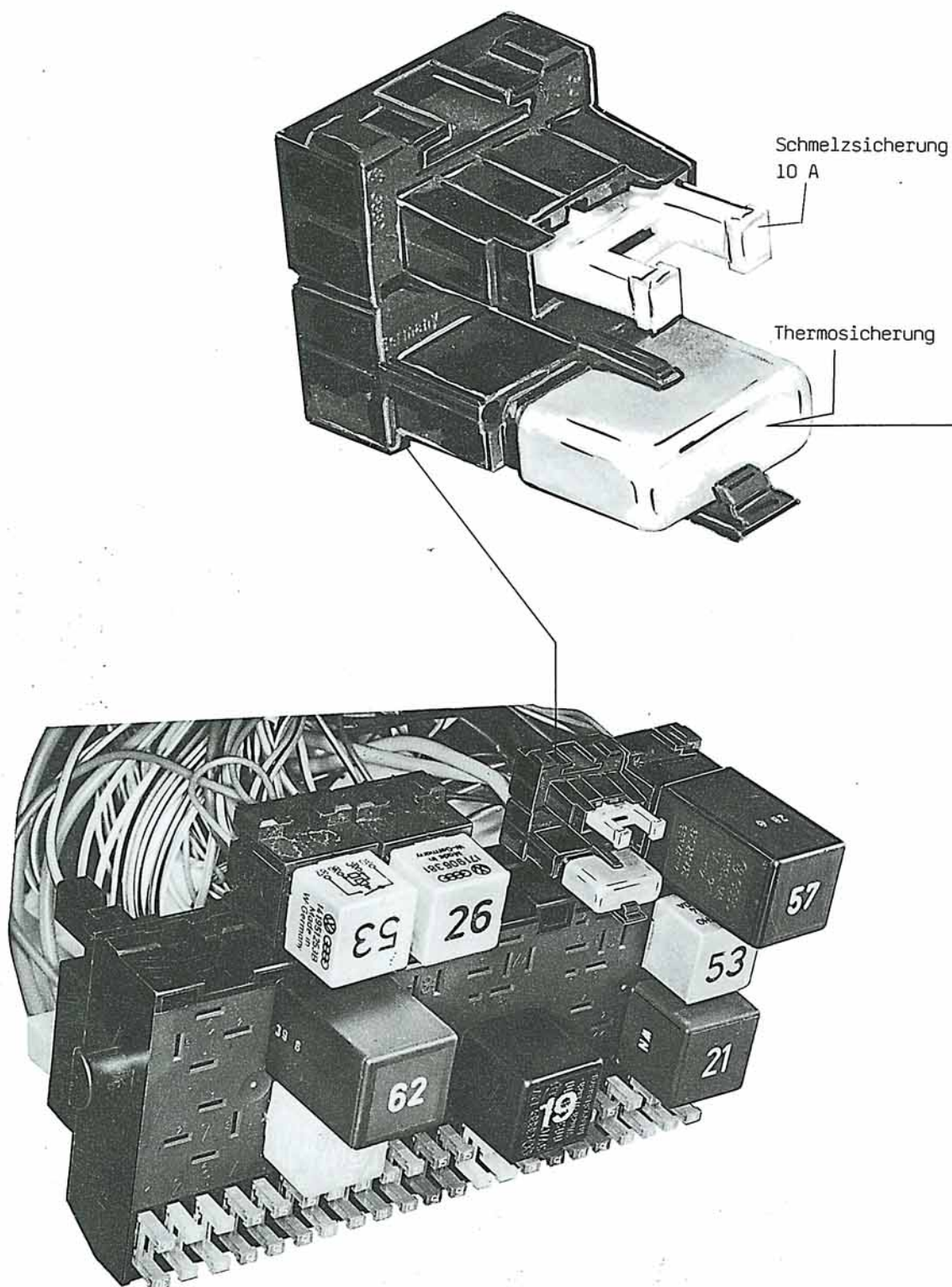


- Anschließend Rahmen anheben und gleichzeitig mit der rechten Hand Verdeck nach vorne drücken.

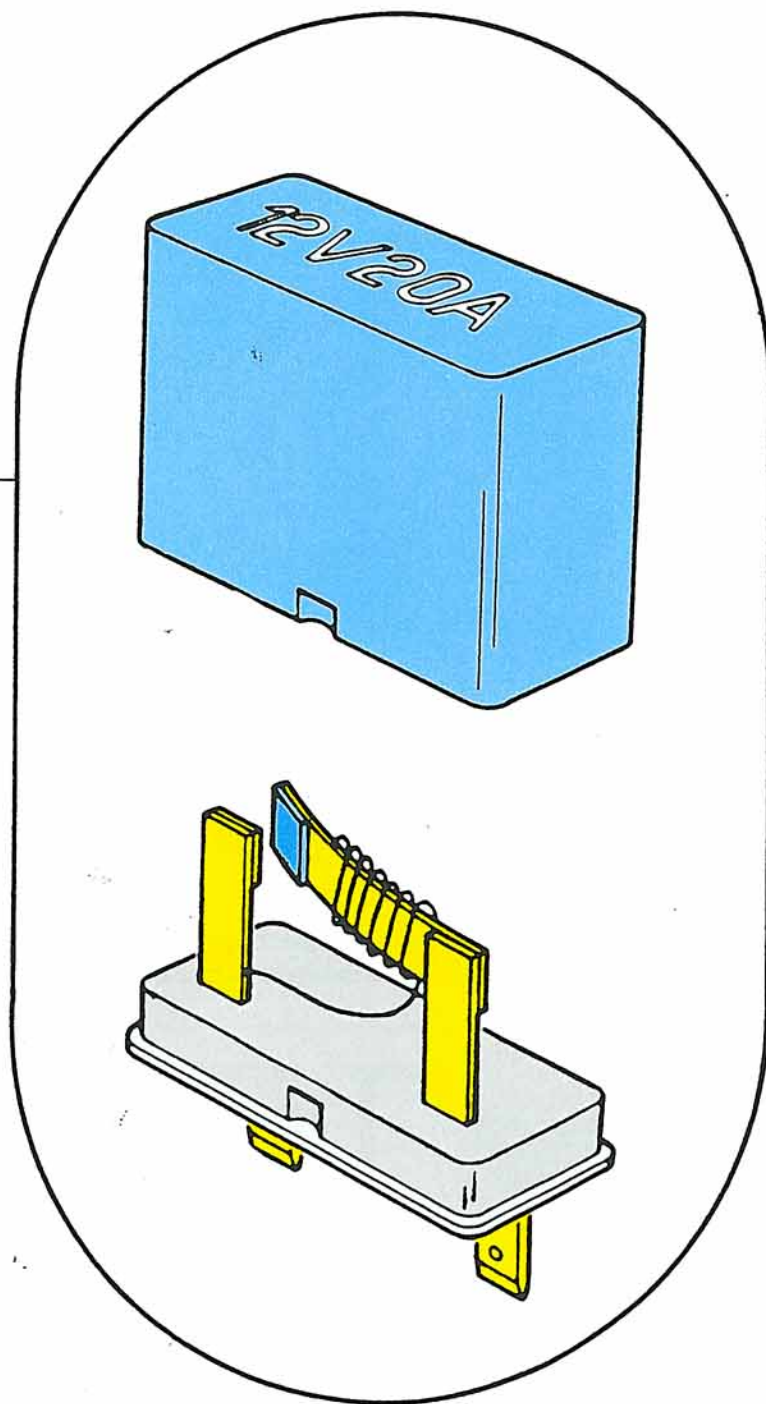
- Beide Verriegelungshebel einhängen und Verriegelungsbügel bis zum Anschlag hochklappen.



- "Knebelschraube am Pumpengehäuse wieder bis zum Anschlag nach rechts drehen.

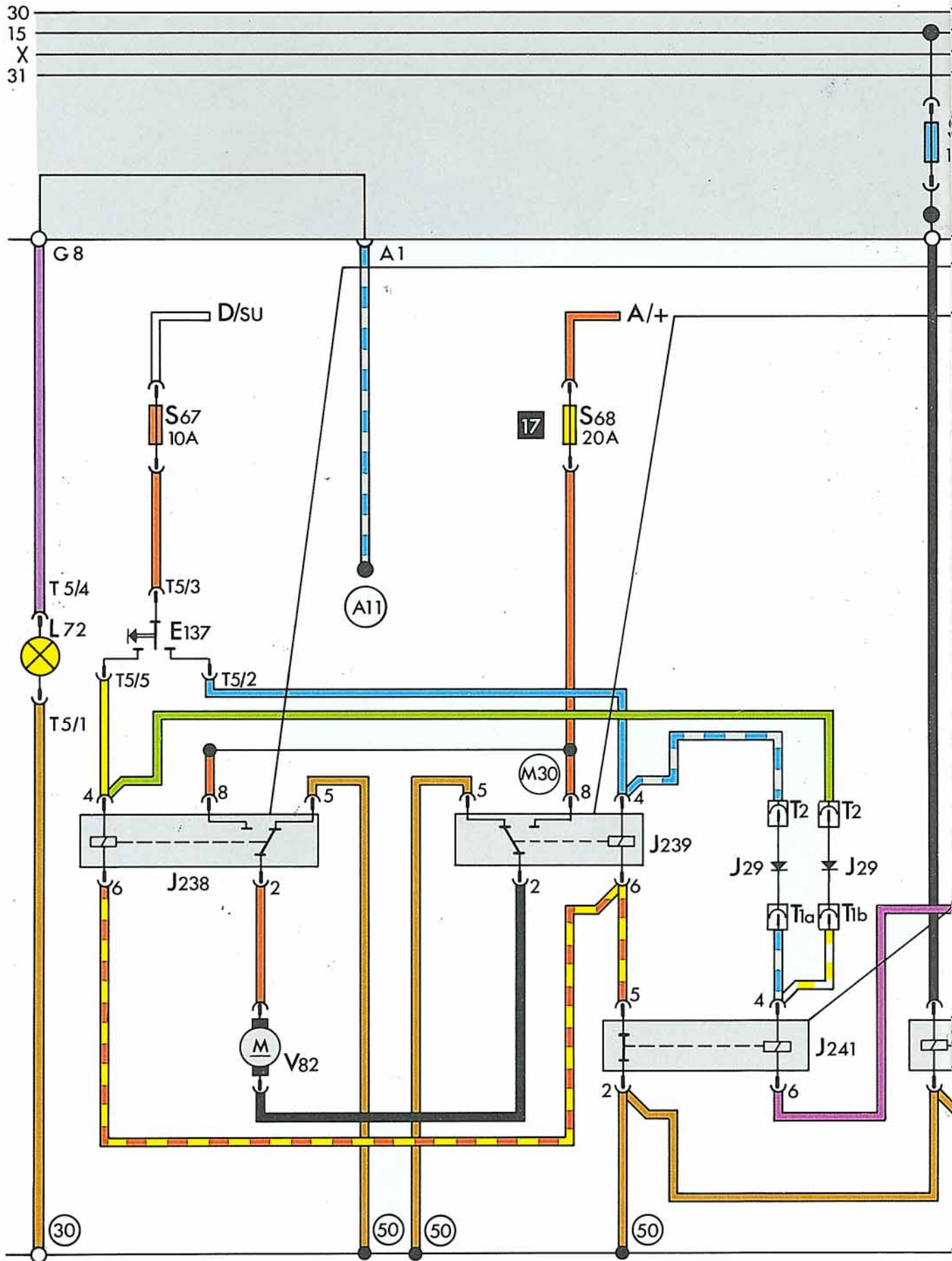


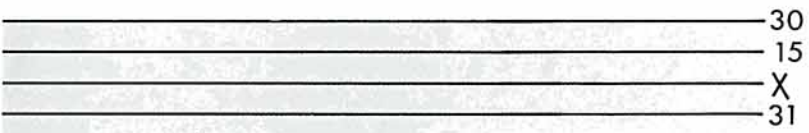
Thermosicherung und Schmelzsicherung sind über einen Steckadapter mit der Zentralelektrik verbunden.
Die 10 A Schmelzsicherung sichert den Steuerstromkreis,
die Thermosicherung sichert den Arbeitsstromkreis.



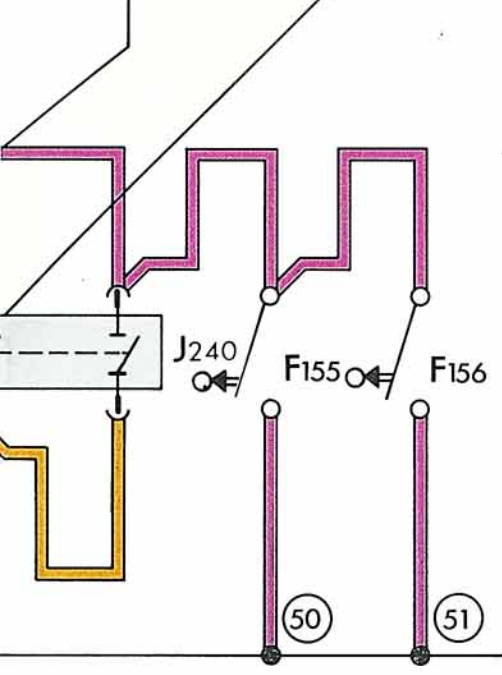
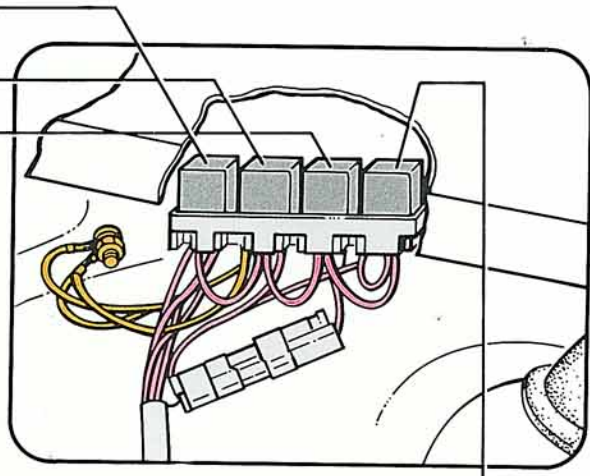
Bei Überlastung des Elektromotors unterbricht die Thermosicherung den Stromkreis und die Anlage ist bis max. 35 sec. ausgeschaltet. Danach ist sie wieder voll funktionsfähig. Wird die Fehlerursache nicht behoben, bleibt die Thermosicherung geöffnet.

Stromlaufplan





S18
5 A



- A Batterie
- A 11 Plusverbindung 58 b in Armaturenleitungsstrang
- D/SU Zündanlaßschalter/Klemme SU
- E 137 Taster für Verdeckverstellung
- F 155 Kontakt links, Verdeckhülle montiert
- F 156 Kontakt rechts, Verdeckhülle montiert
- F 156 Kontakt rechts, Verdeckhülle montiert
- J 29 Sperrdioden
- J 238 Relais für Verdeck schließen
- J 239 Relais für Verdeck öffnen
- J 240 Relais für Zündung aus
- J 241 Relais für Verdeckverstellung gesperrt
- L 72 Beleuchtung für Taster/Verdeckverstellung
- M 30 Plusverbindung 30, in Leitungsstrang Verdeckverstellung
- S 68 Thermosicherung 20 A
- V 82 Elektromotor
- 30 Massepunkt -1-, neben Relaisplatte
- 50 Massepunkt -1-, Kofferraum links
- 51 Massepunkt -1-, Kofferraum rechts

Nur für den internen Gebrauch in der V.A.G Organisation.
© VOLKSWAGEN AG, Wolfsburg
Alle Rechte sowie technische Änderungen vorbehalten.
900.2809.36.00 Techn. Stand Juni 1989